

WIN-DH0-135BS4U

Active 4U 135W CPU Cooler for Intel® Socket H



Features

- High performance and low noise fan design
- IPC system application
- Oxygen-free copper and aluminum heat sink
- Industrial level side blow two ball bearing fan
- Ultra slim heat pipe
- Supports PWM
- 5-year warranty

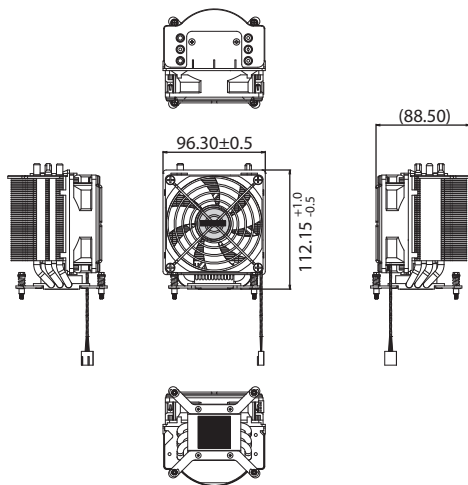


Specifications

Compatible Socket		LGA 1150/1156/1155
Heat Sink	Heat Pipe	Yes
	Material	CU + Al
Fan	Dimensions (W x H x D)	90 x 90 x 25 mm / 3.54" x 3.54" x 0.98"
	Speed	5,000 RPM
	Air Flow	108.08 CFM
	Air Pressure	13.57 mm H2O
	Rated Voltage	12 V
	Rated Current	1 A
	Power Consumption	12 W
	Bearing Type	2 Ball
	Noise Level	59 dBA max.
	Connector	4-pin
MTBF (hr)	70,000 @ 40°C	
Max. Cooling Capacity		135 W
Cooler Height		4U
Dimensions (W x H x D)		88.2 x 88.2 x 112.15 mm / 3.47" x 3.47" x 4.42"
Weight		583 g / 1.29 lb.
Warranty		5 years

Dimensions

Unit: mm



Ordering Information

Part Number	Description
WIN-DH0-135BS4U	Cooler Socket H 135W 88.2 x 88.2 x 112.15 mm Act.

Данный компонент на территории Российской Федерации

Вы можете приобрести в компании MosChip.

Для оперативного оформления запроса Вам необходимо перейти по данной ссылке:

<http://moschip.ru/get-element>

Вы можете разместить у нас заказ для любого Вашего проекта, будь то серийное производство или разработка единичного прибора.

В нашем ассортименте представлены ведущие мировые производители активных и пассивных электронных компонентов.

Нашей специализацией является поставка электронной компонентной базы двойного назначения, продукции таких производителей как XILINX, Intel (ex.ALTERA), Vicor, Microchip, Texas Instruments, Analog Devices, Mini-Circuits, Amphenol, Glenair.

Сотрудничество с глобальными дистрибьюторами электронных компонентов, предоставляет возможность заказывать и получать с международных складов практически любой перечень компонентов в оптимальные для Вас сроки.

На всех этапах разработки и производства наши партнеры могут получить квалифицированную поддержку опытных инженеров.

Система менеджмента качества компании отвечает требованиям в соответствии с ГОСТ Р ИСО 9001, ГОСТ РВ 0015-002 и ЭС РД 009

Офис по работе с юридическими лицами:

105318, г.Москва, ул.Щербаковская д.3, офис 1107, 1118, ДЦ «Щербаковский»

Телефон: +7 495 668-12-70 (многоканальный)

Факс: +7 495 668-12-70 (доб.304)

E-mail: info@moschip.ru

Skype отдела продаж:

moschip.ru

moschip.ru_4

moschip.ru_6

moschip.ru_9