

| | | | |
|--|------|-------------|----------|
| SIGN | DATE | DESCRIPTION | APPROVER |
| THIS IS CAD DRAWING, DO NOT REVISE MANUALLY!!! | | | |

Material

- Item① Terminal screw: Steel M3 Zinc plating "-" slot type
- Item② Terminal body: Brass(CuZn), Ni plating
- Item③ Clamp : Brass, Tin plated
- Item④ Terminal housing : Thermoplastic (UL94V-0)

Electrical cULus

- Voltage rating: 300VAC
- Current rating: 15A
- Wire range:
- Solid wire(AWG): 12-28
- Stranded wire(AWG): 12-28
- Torque(Lb-In): 4.3
- Screw: M3
- Wire strip length: 6-7mm
- Withstanding Voltage: 1.6KV
- Operating temperature: -40°C to +115°C
- Soldering temperature: 250°C±10°C/5 Sec

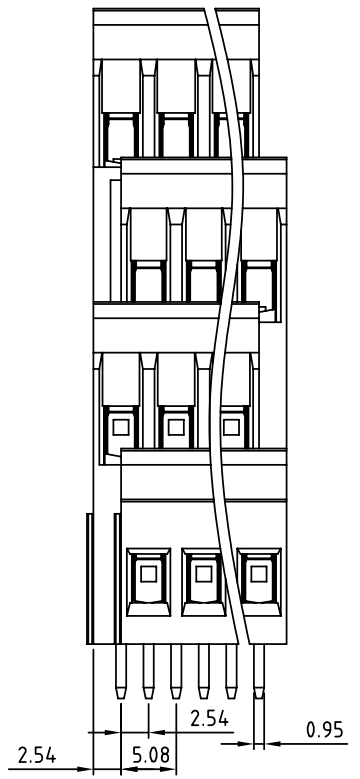
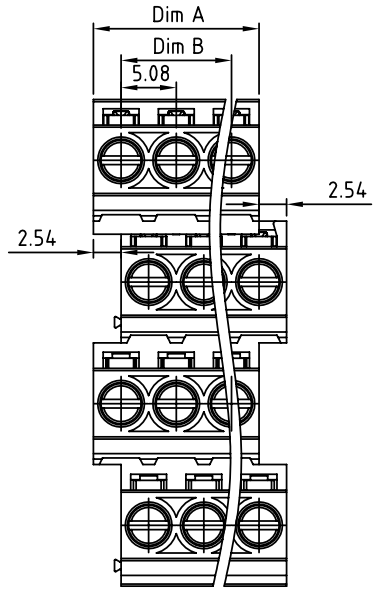
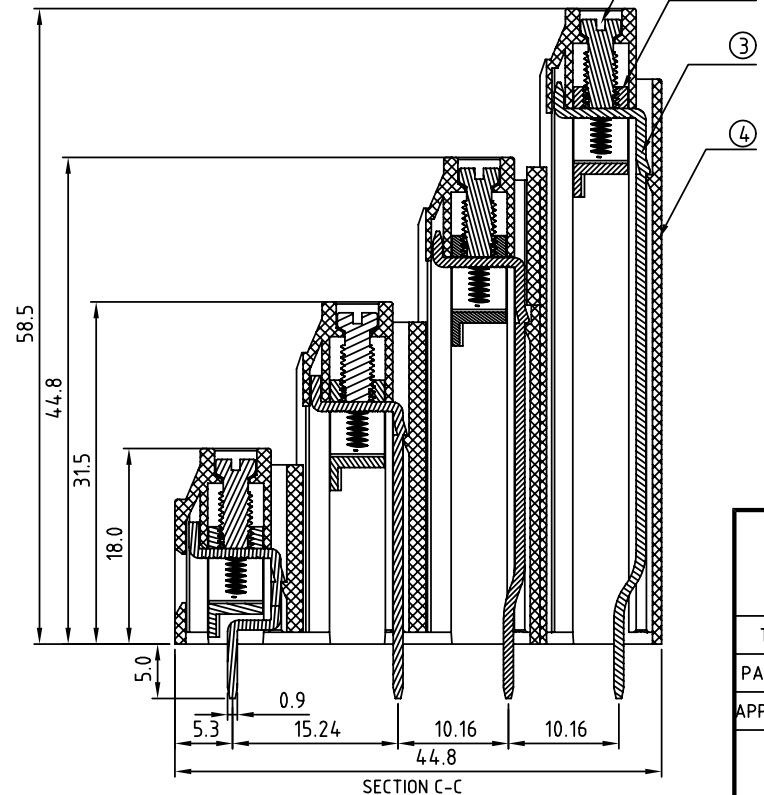
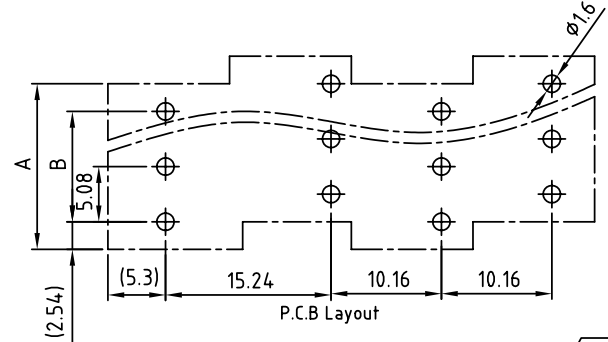
PART NO.

YI xx 21 x 1 xxxx G

| | | |
|-----------------|---------------------|---------------------------------------|
| | | RoHS Pb<40,000ppm |
| Poles | 0 Black (RAL9005) | 0000 Standard @ Logo |
| 08 2x4Contacts | 2 Red (RAL3001/D) | 000A Standard ANY Logo |
| 12 3x4Contacts | 3 Orange(RAL2011/P) | Any special item by customer request, |
| — — — | 4 Yellow(RAL1018/A) | please contact sales department. |
| 96 24x4Contacts | 5 Green(RAL6018/T) | |
| | 6 Blue (RAL5015/A) | |
| | 8 Grey(RAL7035/D) | |

| | | |
|--------|-------|-------|
| | Dim A | Dim B |
| 2-6p | ±0.15 | ±0.15 |
| 7-12p | ±0.25 | ±0.25 |
| 13-18p | ±0.30 | ±0.30 |
| 19-24p | ±0.40 | ±0.40 |

N = Number of poles
 Dim A=Nx5.08
 Dim B=(N-1)x5.08



| | | | |
|---|---|----------------------|------------|
| ANYTEK | | CUSTOMER COPY | |
| ALL RIGHTS RESERVED. REPRODUCTION OR ISSUE TO THIRD PARTIES IN ANY FORM WHATSOEVER IS NOT PERMITTED WITHOUT WRITTEN AUTHORITY FROM THE PROPRIETOR. PROPERTY OF ANYTEK TECHNOLOGY CO., LTD | | | |
| TITLE | YI 5.08mm Series 4x2P - 4x24P (Without cover) | | |
| PART NO. | YIxx21x1xxxxG | DWG NO. | 8YI0001 |
| APPROVED | CHECKED | DESIGNED | DRAWN |
| | | Jacke | Jacke |
| | | 08/11/21 | 08/11/21 |
| | | | |
| | | SHEET: 01/01 | |
| | | UNIT: mm | Tolerance |
| | | SCALE: 2:1 | X. ±0.50 |
| | | REV.: A1 | X.X ±0.30 |
| | | | X.XX ±0.10 |
| | | | X° ±1° |

Данный компонент на территории Российской Федерации

Вы можете приобрести в компании MosChip.

Для оперативного оформления запроса Вам необходимо перейти по данной ссылке:

<http://moschip.ru/get-element>

Вы можете разместить у нас заказ для любого Вашего проекта, будь то серийное производство или разработка единичного прибора.

В нашем ассортименте представлены ведущие мировые производители активных и пассивных электронных компонентов.

Нашей специализацией является поставка электронной компонентной базы двойного назначения, продукции таких производителей как XILINX, Intel (ex.ALTERA), Vicor, Microchip, Texas Instruments, Analog Devices, Mini-Circuits, Amphenol, Glenair.

Сотрудничество с глобальными дистрибьюторами электронных компонентов, предоставляет возможность заказывать и получать с международных складов практически любой перечень компонентов в оптимальные для Вас сроки.

На всех этапах разработки и производства наши партнеры могут получить квалифицированную поддержку опытных инженеров.

Система менеджмента качества компании отвечает требованиям в соответствии с ГОСТ Р ИСО 9001, ГОСТ РВ 0015-002 и ЭС РД 009

Офис по работе с юридическими лицами:

105318, г.Москва, ул.Щербаковская д.3, офис 1107, 1118, ДЦ «Щербаковский»

Телефон: +7 495 668-12-70 (многоканальный)

Факс: +7 495 668-12-70 (доб.304)

E-mail: info@moschip.ru

Skype отдела продаж:

moschip.ru

moschip.ru_4

moschip.ru_6

moschip.ru_9