

|  |      |             |          |
|--|------|-------------|----------|
| SIGN   | DATE | DESCRIPTION | APPROVER |
| THIS IS CAD DRAWING, DO NOT REVISE MANUALLY!!! |      |             |          |

**Material**

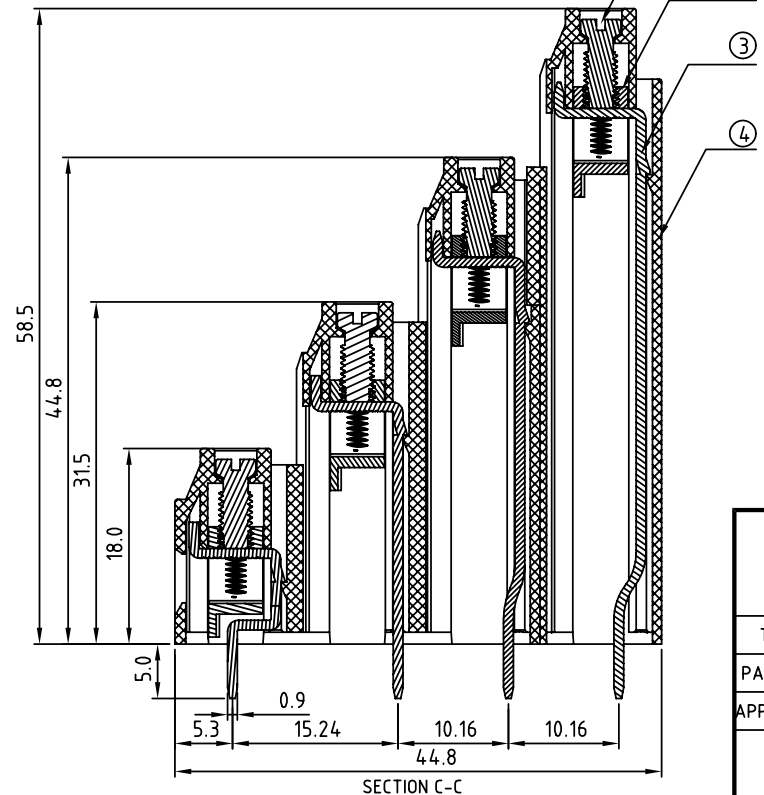
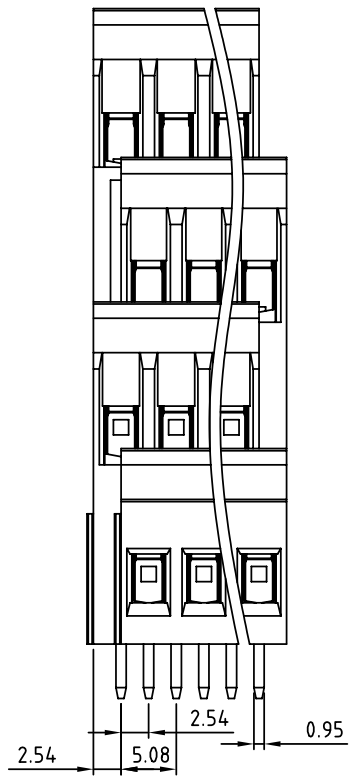
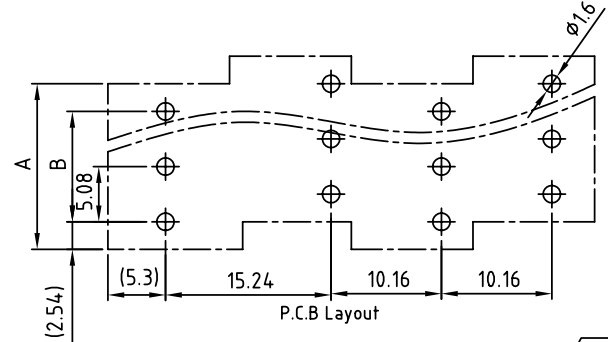
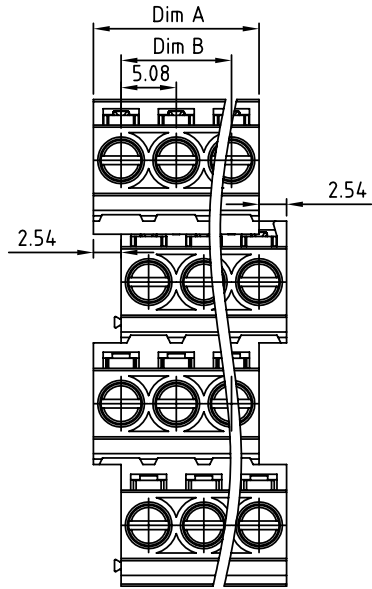
- Item① Terminal screw: Steel M3 Zinc plating "-" slot type
- Item② Terminal body: Brass(CuZn), Ni plating
- Item③ Clamp : Brass, Tin plated
- Item④ Terminal housing : Thermoplastic (UL94V-0)

**Electrical cULus**

- Voltage rating: 300VAC
- Current rating: 15A
- Wire range:
- Solid wire(AWG): 12-28
- Stranded wire(AWG): 12-28
- Torque(Lb-In): 4.3
- Screw: M3
- Wire strip length: 6-7mm
- Withstanding Voltage: 1.6KV
- Operating temperature: -40°C to +115°C
- Soldering temperature: 250°C±10°C/5 Sec

|        |       |       |
|--------|-------|-------|
|        | Dim A | Dim B |
| 2-6p   | ±0.15 | ±0.15 |
| 7-12p  | ±0.25 | ±0.25 |
| 13-18p | ±0.30 | ±0.30 |
| 19-24p | ±0.40 | ±0.40 |

N = Number of poles  
 Dim A=Nx5.08  
 Dim B=(N-1)x5.08



**PART NO.**

YI xx 21 x 1 xxxx G

|                 |                     |                                       |
|-----------------|---------------------|---------------------------------------|
| Poles           | 0 Black (RAL9005)   | 0000 Standard @ Logo                  |
| 08 2x4Contacts  | 2 Red (RAL3001/D)   | 000A Standard ANY Logo                |
| 12 3x4Contacts  | 3 Orange(RAL2011/P) | Any special item by customer request, |
| — — — —         | 4 Yellow(RAL1018/A) | please contact sales department.      |
| 96 24x4Contacts | 5 Green(RAL6018/T)  |                                       |
|                 | 6 Blue (RAL5015/A)  |                                       |
|                 | 8 Grey(RAL7035/D)   |                                       |

RoHS  
Pb<40,000ppm

**ANYTEK**

**CUSTOMER COPY**

ALL RIGHTS RESERVED. REPRODUCTION OR ISSUE TO THIRD PARTIES IN ANY FORM WHATSOEVER IS NOT PERMITTED WITHOUT WRITTEN AUTHORITY FROM THE PROPRIETOR. PROPERTY OF ANYTEK TECHNOLOGY CO., LTD

|          |   |              |          |            |
|----------|---|--------------|----------|------------|
| TITLE    | YI 5.08mm Series 4x2P - 4x24P ( Without cover ) |              |          |            |
| PART NO. | YIxx21x1xxxxG                                   | DWG NO.      | 8YI0001  |            |
| APPROVED | CHECKED   | DESIGNED     | DRAWN    | CUST NO.   |
|          |   | Jacke        | Jacke    |            |
|          |   | 08/11/21     | 08/11/21 |            |
|          |   |              |          | UNIT: mm   |
|          |   | SHEET: 01/01 |          | SCALE: 2:1 |
|          |   |              |          | REV.: A1   |
|          |   |              |          | Tolerance  |
|          |   |              |          | X. ±0.50   |
|          |   |              |          | X.X ±0.30  |
|          |   |              |          | X.XX ±0.10 |
|          |   |              |          | X° ±1°     |

## Данный компонент на территории Российской Федерации

### Вы можете приобрести в компании MosChip.

Для оперативного оформления запроса Вам необходимо перейти по данной ссылке:

<http://moschip.ru/get-element>

Вы можете разместить у нас заказ для любого Вашего проекта, будь то серийное производство или разработка единичного прибора.

В нашем ассортименте представлены ведущие мировые производители активных и пассивных электронных компонентов.

Нашей специализацией является поставка электронной компонентной базы двойного назначения, продукции таких производителей как XILINX, Intel (ex.ALTERA), Vicor, Microchip, Texas Instruments, Analog Devices, Mini-Circuits, Amphenol, Glenair.

Сотрудничество с глобальными дистрибьюторами электронных компонентов, предоставляет возможность заказывать и получать с международных складов практически любой перечень компонентов в оптимальные для Вас сроки.

На всех этапах разработки и производства наши партнеры могут получить квалифицированную поддержку опытных инженеров.

Система менеджмента качества компании отвечает требованиям в соответствии с ГОСТ Р ИСО 9001, ГОСТ РВ 0015-002 и ЭС РД 009

### Офис по работе с юридическими лицами:

105318, г.Москва, ул.Щербаковская д.3, офис 1107, 1118, ДЦ «Щербаковский»

Телефон: +7 495 668-12-70 (многоканальный)

Факс: +7 495 668-12-70 (доб.304)

E-mail: [info@moschip.ru](mailto:info@moschip.ru)

Skype отдела продаж:

moschip.ru

moschip.ru\_4

moschip.ru\_6

moschip.ru\_9