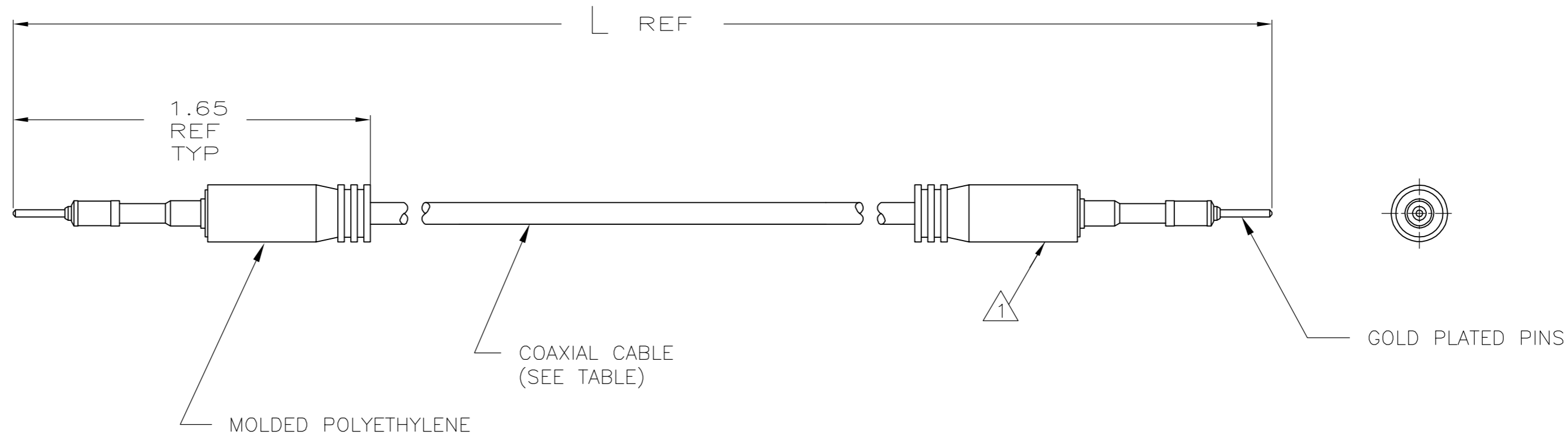


THIS DRAWING IS UNPUBLISHED. RELEASED FOR PUBLICATION  
 © COPYRIGHT BY TYCO ELECTRONICS CORPORATION. ALL RIGHTS RESERVED.

LOC		DIST		REVISIONS			
DF	N5	P	LTR	DESCRIPTION	DATE	DWN	APVD
		M		REV PER OH14-0802-04	01NOV05	TK	CT



- ① COLOR APPLIES TO MOLDED POLYETHYLENE SHROUD.
- ② COLORS SHALL CONFORM TO MIL-C-170 FOR TYPE IV JACKETS.

	1-425513-9	9.00	CLEAR	M17/0.95-RG180	GRAY	SEMI-PERM
	1-425513-3	6.00	CLEAR	M17/0.95-RG180	GRAY	SEMI-PERM
OBSOLETE	1-425513-2	12.00	CLEAR	RG180	GRAY	SEMI-PERM
OBSOLETE	1-425513-1	24.00	VIO/WHT	95OHM,306A	GRAY	MANUAL
OBSOLETE	1-425513-0	21.00	BLU/WHT	95OHM,306A	GRAY	MANUAL
OBSOLETE	425513-9	18.00	GRN/WHT	95OHM,306A	GRAY	MANUAL
OBSOLETE	425513-8	15.00	YEL/WHT	95OHM,306A	GRAY	MANUAL
OBSOLETE	425513-7	9.00	RED/WHT	95OHM,306A	GRAY	MANUAL
OBSOLETE	425513-6	6.00	BRN/WHT	95OHM,306A	GRAY	MANUAL
OBSOLETE	425513-5	12.00	ORN/WHT	95OHM,306A	GRAY	MANUAL
OBSOLETE	425513-4	15.00	CLEAR	RG180	ORANGE	MANUAL
OBSOLETE	425513-3	12.00	CLEAR	RG180	YELLOW	MANUAL
OBSOLETE	425513-2	9.00	CLEAR	RG180	GREEN	MANUAL
OBSOLETE	425513-1	6.00	CLEAR	RG180	RED	MANUAL
	PART NO	L	WIRE COLOR	WIRE TYPE	COLOR	TYPE

THIS DRAWING IS A CONTROLLED DOCUMENT.		DWN	-	Tyco Electronics Corporation Harrisburg, PA 17105-3608	
DIMENSIONS: INCHES		CHK	W.CASSEL 11-8-88		
TOLERANCES UNLESS OTHERWISE SPECIFIED:		APVD	W.CASSEL 11-8-88	NAME	
0 PLC ± - 1 PLC ± - 2 PLC ± .03 3 PLC ± - 4 PLC ± - ANGLES ± - FINISH		PRODUCT SPEC		PATCHCORD ASSY, COAX	
MATERIAL		APPLICATION SPEC		SIZE	RESTRICTED TO
-		WEIGHT -		A2 00779	-
		CUSTOMER DRAWING		DRAWING NO	C=425513
		SCALE 2:1		SHEET 1 of 1	REV M

## Данный компонент на территории Российской Федерации

### Вы можете приобрести в компании MosChip.

Для оперативного оформления запроса Вам необходимо перейти по данной ссылке:

<http://moschip.ru/get-element>

Вы можете разместить у нас заказ для любого Вашего проекта, будь то серийное производство или разработка единичного прибора.

В нашем ассортименте представлены ведущие мировые производители активных и пассивных электронных компонентов.

Нашей специализацией является поставка электронной компонентной базы двойного назначения, продукции таких производителей как XILINX, Intel (ex.ALTERA), Vicor, Microchip, Texas Instruments, Analog Devices, Mini-Circuits, Amphenol, Glenair.

Сотрудничество с глобальными дистрибьюторами электронных компонентов, предоставляет возможность заказывать и получать с международных складов практически любой перечень компонентов в оптимальные для Вас сроки.

На всех этапах разработки и производства наши партнеры могут получить квалифицированную поддержку опытных инженеров.

Система менеджмента качества компании отвечает требованиям в соответствии с ГОСТ Р ИСО 9001, ГОСТ РВ 0015-002 и ЭС РД 009

### Офис по работе с юридическими лицами:

105318, г.Москва, ул.Щербаковская д.3, офис 1107, 1118, ДЦ «Щербаковский»

Телефон: +7 495 668-12-70 (многоканальный)

Факс: +7 495 668-12-70 (доб.304)

E-mail: [info@moschip.ru](mailto:info@moschip.ru)

Skype отдела продаж:

moschip.ru

moschip.ru\_4

moschip.ru\_6

moschip.ru\_9