



Features

- No backlash
- Compact - requires minimal panel space (22.2 mm diameter requirement)
- For use with precision potentiometers or other rotating devices, up to 15 turns
- Designed for metal shaft
- High Force "Click Brake"
- Available in three versions - black on satin chrome background, white on black background or satin body/black dial
- RoHS compliant*

H-22 Turns-Counting Dial

Mechanical and Physical Characteristics

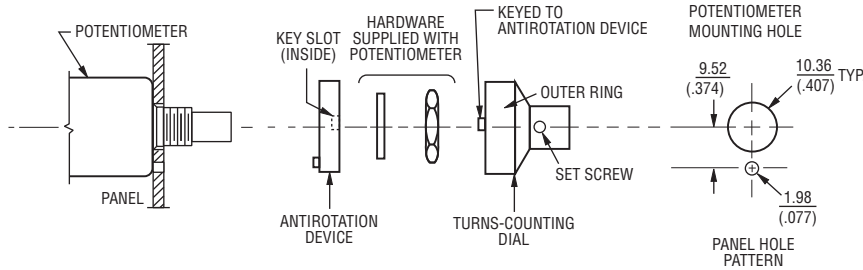
| | |
|-----------------------------------|---|
| Number of Turns | 0 to 15 |
| Dial Divisions | 50 per turn |
| Readability - Over 10 Turns | .2 parts in 1000 |
| Torque With Brake Engaged | 6.95 oz-in. (500 g-cm) minimum |
| Markings | Black on satin chrome background or white on black background |
| Locking Brake | Yes |
| Weight | 15 grams (0.53 oz.) |
| Set Screw | UNC N2-56, one included |
| Set Screw Tightening Torque | 16.94 N-cm (1.5 lbs.-in.) minimum |
| Hex Key Size | 0.05 in. hex |

Shaft and Bushing Requirements

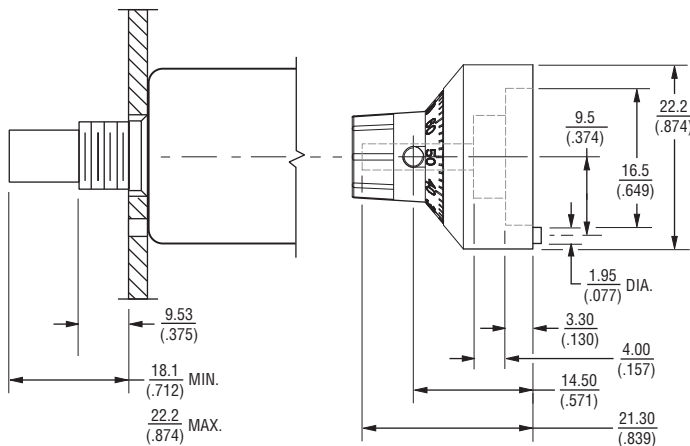
| | |
|--------------------------------------|--|
| Shaft Diameter Requirements | Refer to chart below |
| Shaft Extension Beyond Panel | 18.1 mm (0.712 in.) minimum 22.2 mm (0.875 in.) maximum |
| Bushing Extension Beyond Panel | 9.53 mm (0.375 in.) maximum |

H-22 MOUNTING INSTRUCTIONS

1. Insert potentiometer in panel.
2. Install anti-rotation device using hardware supplied with potentiometer.
3. Turn potentiometer shaft counterclockwise to minimum resistance or voltage ratio.
4. Set the dial to "0.0" and brake on.
5. Insert the dial on the potentiometer shaft lightly against the panel.
6. Tighten set screw to potentiometer shaft.



Dimensional Drawings



How To Order

| Part Number | Accepts Shaft Diameter | Finish |
|-------------|------------------------|---------------------------|
| H-22-6A | 6.35 (.250) | Satin chrome |
| H-22-6M | 6.0 (.236) | Satin chrome |
| H-22-3A | 3.17 (.124) | Satin chrome |
| H-22-6A-B | 6.35 (.250) | All black |
| H-22-6A-SB | 6.35 (.250) | Satin body/ black dial |

DIMENSIONS: $\frac{\text{MM}}{\text{(INCHES)}}$

REV. 10/12

*RoHS Directive 2002/95/EC Jan. 27, 2003 including annex and RoHS Recast 2011/65/EU June 8, 2011. Specifications are subject to change without notice. Customers should verify actual device performance in their specific applications.

Данный компонент на территории Российской Федерации

Вы можете приобрести в компании MosChip.

Для оперативного оформления запроса Вам необходимо перейти по данной ссылке:

<http://moschip.ru/get-element>

Вы можете разместить у нас заказ для любого Вашего проекта, будь то серийное производство или разработка единичного прибора.

В нашем ассортименте представлены ведущие мировые производители активных и пассивных электронных компонентов.

Нашей специализацией является поставка электронной компонентной базы двойного назначения, продукции таких производителей как XILINX, Intel (ex.ALTERA), Vicor, Microchip, Texas Instruments, Analog Devices, Mini-Circuits, Amphenol, Glenair.

Сотрудничество с глобальными дистрибьюторами электронных компонентов, предоставляет возможность заказывать и получать с международных складов практически любой перечень компонентов в оптимальные для Вас сроки.

На всех этапах разработки и производства наши партнеры могут получить квалифицированную поддержку опытных инженеров.

Система менеджмента качества компании отвечает требованиям в соответствии с ГОСТ Р ИСО 9001, ГОСТ РВ 0015-002 и ЭС РД 009

Офис по работе с юридическими лицами:

105318, г.Москва, ул.Щербаковская д.3, офис 1107, 1118, ДЦ «Щербаковский»

Телефон: +7 495 668-12-70 (многоканальный)

Факс: +7 495 668-12-70 (доб.304)

E-mail: info@moschip.ru

Skype отдела продаж:

moschip.ru

moschip.ru_4

moschip.ru_6

moschip.ru_9