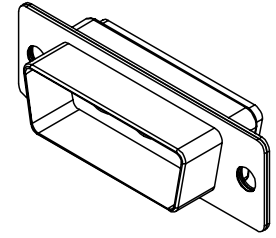
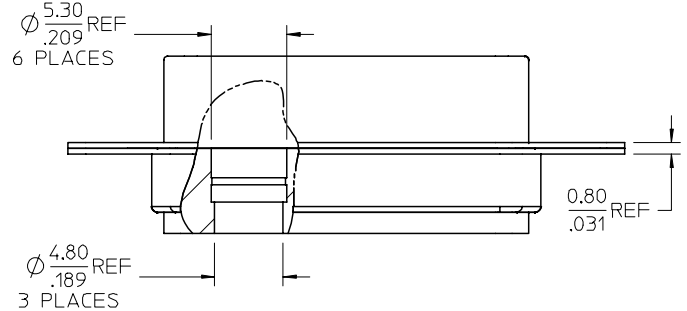
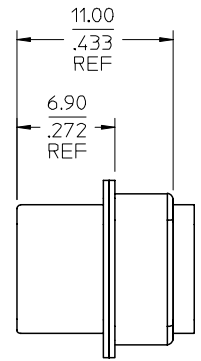
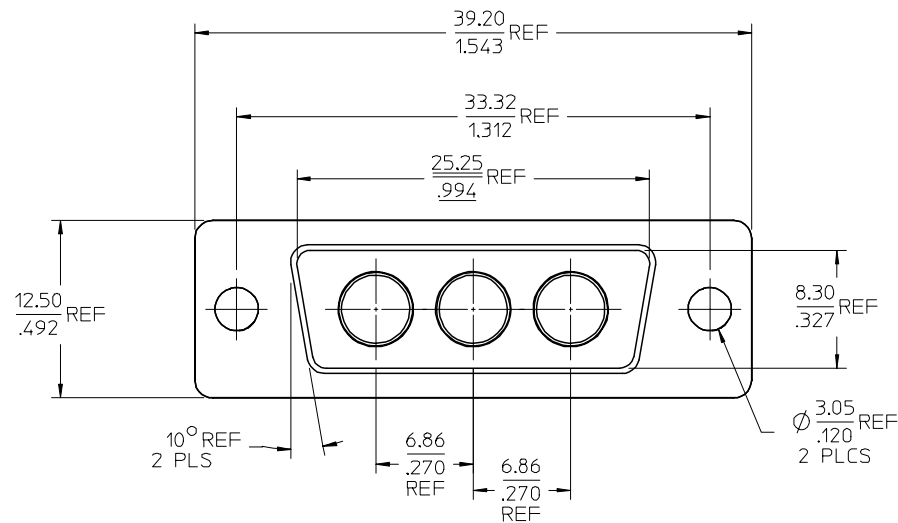


13 12 11 10 9 8 7 6 5 4 3 2 1

MATERIALS AND FINISHES

BODY: STEEL
PLATED: SEE TABLE

INSULATOR: SEE TABLE



73174-0324	NICKEL	ARLEN
73174-0323	NICKEL	PBT
73174-0322	OBSOLETE	ARLEN
73174-0321	OBSOLETE	PBT
73174-0320	TIN	PBT
PART NO.	FINISH	INSULATOR

CHG:	5.30 REF	2007/10/03
	WAS 5.20 REF	2007/10/05
WAS:	4.8 REF	2007/10/05
	4.75 REF	2007/10/05
WAS:	11.00 REF	2008-0166
	10.80 REF	2007/10/05
WAS:	6.90 REF	2007/10/05
	6.80 REF	2007/10/05
WAS:	25.25 REF	2007/10/05
	24.84 REF	2007/10/05
EC NO.:	URF2008-0166	
DRWNS:	SCHOU	
CHKD:	CHIKO	
APPR:	MHIANG	

QUALITY SYMBOLS	GENERAL TOLERANCES (UNLESS SPECIFIED)	DIMENSION STYLE	SCALE	DESIGN UNITS	THIRD ANGLE PROJECTION
		MM/IN		METRIC	
= 0 = 0	4 PLACES ± ---	± ---	DRAWN BY	DATE	TITLE
	3 PLACES ± ---	± ---	SSS	2003/12/04	HOUSING, D-SUB, PLUG
	2 PLACES ± ---	± ---	CHECKED BY	DATE	EWR2405 - M-M
	1 PLACE ± ---	± ---	TEF	2003/12/04	
	ANGULAR ± 2 °		APPROVED BY	DATE	
			GHM	2003/12/04	
	DRAFT WHERE APPLICABLE MUST REMAIN WITHIN DIMENSIONS	SEE TABLE	MATERIAL NO.	DOCUMENT NO.	SHEET NO.
				SD-73174-032	1 OF 1

12 11 10 9 8 7 6 5 4 3 2 1

Данный компонент на территории Российской Федерации

Вы можете приобрести в компании MosChip.

Для оперативного оформления запроса Вам необходимо перейти по данной ссылке:

<http://moschip.ru/get-element>

Вы можете разместить у нас заказ для любого Вашего проекта, будь то серийное производство или разработка единичного прибора.

В нашем ассортименте представлены ведущие мировые производители активных и пассивных электронных компонентов.

Нашей специализацией является поставка электронной компонентной базы двойного назначения, продукции таких производителей как XILINX, Intel (ex.ALTERA), Vicor, Microchip, Texas Instruments, Analog Devices, Mini-Circuits, Amphenol, Glenair.

Сотрудничество с глобальными дистрибьюторами электронных компонентов, предоставляет возможность заказывать и получать с международных складов практически любой перечень компонентов в оптимальные для Вас сроки.

На всех этапах разработки и производства наши партнеры могут получить квалифицированную поддержку опытных инженеров.

Система менеджмента качества компании отвечает требованиям в соответствии с ГОСТ Р ИСО 9001, ГОСТ РВ 0015-002 и ЭС РД 009

Офис по работе с юридическими лицами:

105318, г.Москва, ул.Щербаковская д.3, офис 1107, 1118, ДЦ «Щербаковский»

Телефон: +7 495 668-12-70 (многоканальный)

Факс: +7 495 668-12-70 (доб.304)

E-mail: info@moschip.ru

Skype отдела продаж:

moschip.ru

moschip.ru_4

moschip.ru_6

moschip.ru_9