

IF1320

N-Channel Silicon Junction Field-Effect Transistor

• Low-Noise, High Gain Amplifier

Absolute maximum ratings at $T_A = 25^\circ\text{C}$

Reverse Gate Source & Reverse Gate Drain Voltage	- 20 V
Continuous Forward Gate Current	10 mA
Continuous Device Power Dissipation	225 mW
Power Derating	1.8 mW/°C
Storage Temperature Range	- 65°C to 200°C

At 25°C free air temperature:

Static Electrical Characteristics

		IF1320		Process NJ132L	
		Min	Max	Unit	Test Conditions
Gate Source Breakdown Voltage	$V_{(BR)GSS}$	- 20		V	$I_G = -1 \mu\text{A}, V_{DS} = \emptyset\text{V}$
Gate Reverse Current	I_{GSS}		- 0.1	nA	$V_{DS} = \emptyset\text{V}, V_{GS} = -10\text{V}$
Gate Source Cutoff Voltage	$V_{GS(OFF)}$	- 0.35	- 1.5	V	$V_{DS} = 10\text{V}, I_D = 0.5 \text{ nA}$
Drain Saturation Current (Pulsed)	I_{DSS}	5	20	mA	$V_{DS} = 10\text{V}, V_{GS} = \emptyset\text{V}$

Dynamic Electrical Characteristics

Common Source Forward Transconductance	g_{fs}	15		mS	$V_{DS} = 10\text{V}, I_D = 5 \text{ mA}$	$f = 1 \text{ kHz}$
Common Source Input Capacitance	C_{iss}		20	pF	$V_{DS} = 10\text{V}, I_D = 5 \text{ mA}$	$f = 1 \text{ MHz}$
Common Source Reverse Transfer Capacitance	C_{rss}		5	pF	$V_{DS} = 10\text{V}, I_D = 5 \text{ mA}$	$f = 1 \text{ MHz}$

Typ

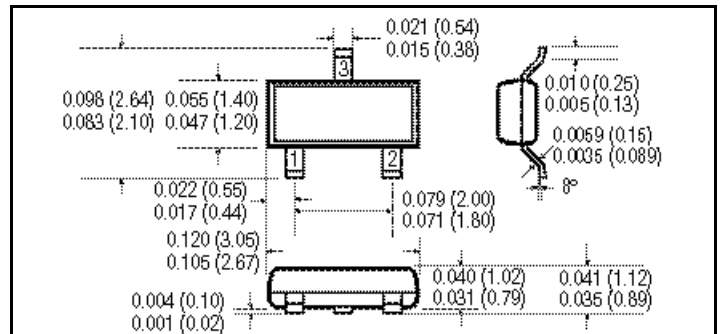
Equivalent Short Circuit Input Noise Voltage	\bar{e}_N	2.5		nV/√Hz	$V_{DS} = 10\text{V}, I_D = 5 \text{ mA}$	$f = 1 \text{ kHz}$
--	-------------	-----	--	--------	---	---------------------

TO-236 Package (SOT23)

Dimensions in Inches (mm)

Pin Configuration

1 Drain, 2 Source, 3 Gate



Данный компонент на территории Российской Федерации

Вы можете приобрести в компании MosChip.

Для оперативного оформления запроса Вам необходимо перейти по данной ссылке:

<http://moschip.ru/get-element>

Вы можете разместить у нас заказ для любого Вашего проекта, будь то серийное производство или разработка единичного прибора.

В нашем ассортименте представлены ведущие мировые производители активных и пассивных электронных компонентов.

Нашей специализацией является поставка электронной компонентной базы двойного назначения, продукции таких производителей как XILINX, Intel (ex.ALTERA), Vicor, Microchip, Texas Instruments, Analog Devices, Mini-Circuits, Amphenol, Glenair.

Сотрудничество с глобальными дистрибьюторами электронных компонентов, предоставляет возможность заказывать и получать с международных складов практически любой перечень компонентов в оптимальные для Вас сроки.

На всех этапах разработки и производства наши партнеры могут получить квалифицированную поддержку опытных инженеров.

Система менеджмента качества компании отвечает требованиям в соответствии с ГОСТ Р ИСО 9001, ГОСТ РВ 0015-002 и ЭС РД 009

Офис по работе с юридическими лицами:

105318, г.Москва, ул.Щербаковская д.3, офис 1107, 1118, ДЦ «Щербаковский»

Телефон: +7 495 668-12-70 (многоканальный)

Факс: +7 495 668-12-70 (доб.304)

E-mail: info@moschip.ru

Skype отдела продаж:

moschip.ru

moschip.ru_4

moschip.ru_6

moschip.ru_9