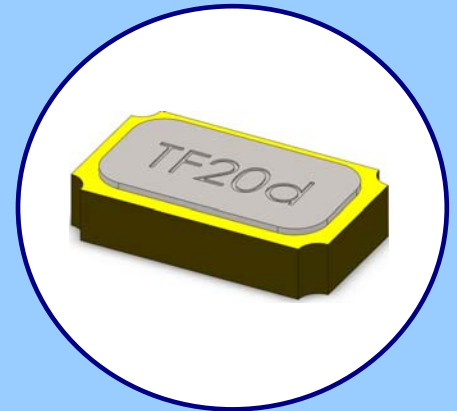




**FEATURES**

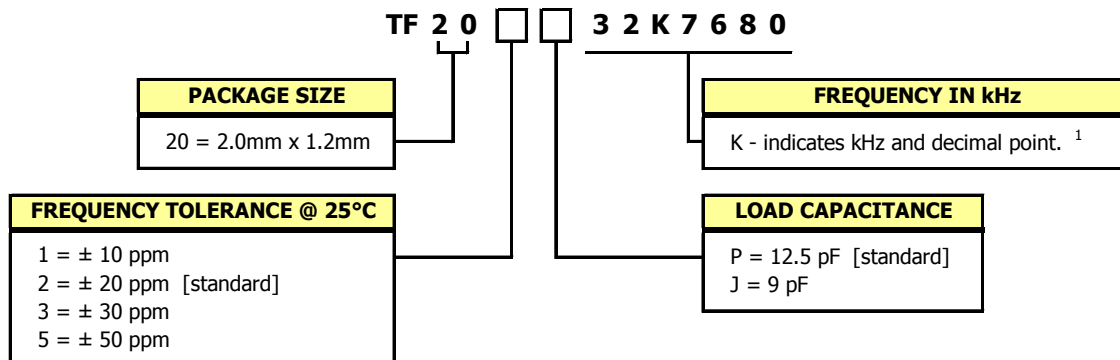
- **32.7680 kHz Frequency Reference**
- **Package Size 2.0mm x 1.2mm**
- **Tuning Fork Crystal Design**
- **Hermetic Ceramic Package**
- Frequency Tolerance,  $\pm 20$  ppm Standard  
[ $\pm 10$  ppm,  $\pm 30$  ppm and  $\pm 50$  ppm available]
- Frequency Temperature Coefficient,  $-0.030$ ppm/ $^{\circ}\text{C}^2$
- Operating Temperature,  $-40^{\circ}\text{C}$  to  $+85^{\circ}\text{C}$  Standard
- Tape & Reel Packaging
- **RoHS/Green Compliant (6/6)**



**APPLICATIONS**

The TF20 crystal series is ideal for use in a wide range of communication equipment, measurement equipment, industrial applications, automotive electronics, wireless communications, PDAs, mobile phones and notebooks.

**ORDERING INFORMATION**



Example Part Numbers:  
TF202P32K7680  
TF202J32K7680

1] Frequency is recorded with two leading digits before the 'K' and 4 significant digits after the 'K' (including zeros).

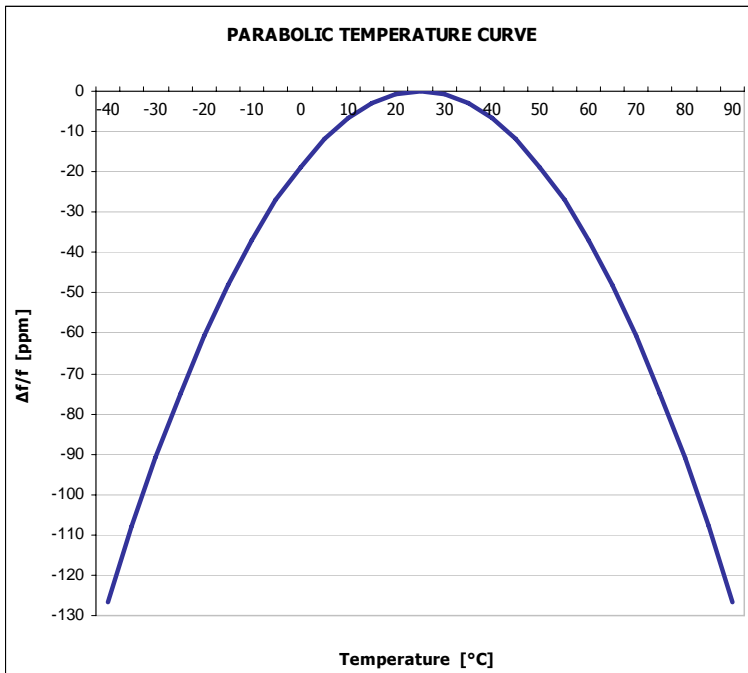
**Not all performance combinations and frequencies may be available.  
Contact your local CTS Representative or CTS Customer Service for availability.**

**ELECTRICAL CHARACTERISTICS**

	PARAMETER	SYMBOL	CONDITIONS	MIN	TYP	MAX	UNIT
<b>ELECTRICAL PARAMETERS</b>	Frequency	$f_0$			32.7680		kHz
	Operating Mode	-		Flexural Mode [Tuning Fork]			-
	Frequency Tolerance @ +25°C *	$\Delta f/f_0$		-	20	-	± ppm
	Frequency Temperature Coefficient	$\Delta f/f_M$		-0.030 ±0.01ppm/°C <sup>2</sup>			-
	Frequency Stability			See Figure 1			
	Operating Temperature Range	$T_A$		-40	-	+85	°C
	Turnover Temperature	$T_M$	±5°C	-	+25	-	°C
	Load Capacitance *	$C_L$	Standard	-	12.5	-	pF
	Aging	$\Delta f/f_0$	@+25°C, 1st year	-	-	3.0	± ppm
	Drive Level	DL		-	0.1	0.5	µW
	Shunt Capacitance	$C_0$	@1 MHz	-	-	7.0	pF
	Motional Capacitance	$C_1$		-	7.0	-	fF
	Series Resistance	$R_1$		-	-	90	k Ohms
	Insulation Resistance	$R_i$	+100Vdc ±15Vdc	500	-	-	M Ohms
Storage Temperature Range	$T_{STR}$		-55	-	+125	°C	

\* See Ordering Information for available options.

**FIGURE 1**



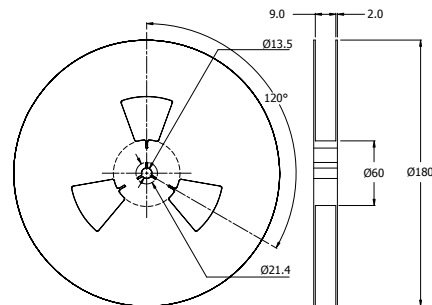
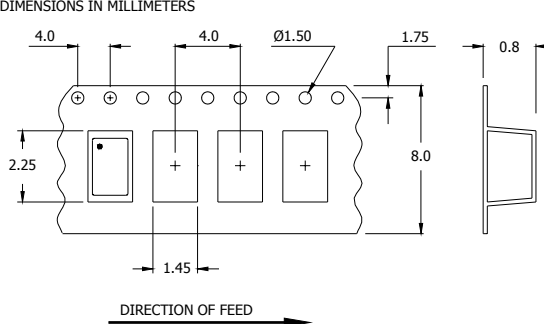
Frequency stability [ppm] is determined using parabolic curve,  $\Delta f = \text{Temperature Coefficient}(T_A - T_M)^2$ .

Ex. Find frequency stability at  $T_A = 45^\circ\text{C}$   
 $\Delta f = -0.030(45-25)^2$   
 $\Delta f = -0.030(20)^2$   
 $\Delta f = -12.0 \text{ ppm}$

**PACKAGING INFORMATION**

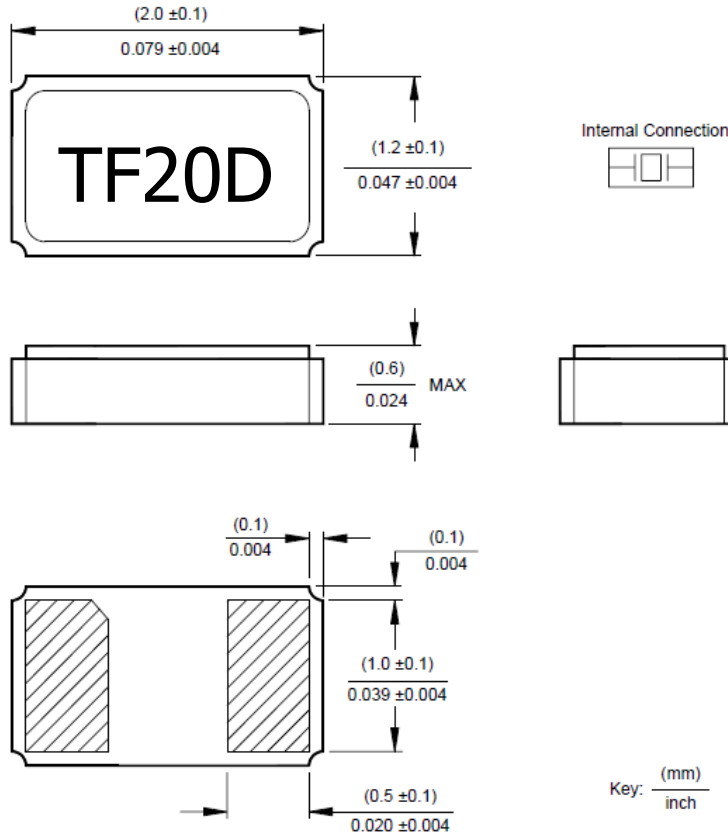
Per standard EIA-418. Device quantity is 3,000 pieces per 180mm reel.

DIMENSIONS IN MILLIMETERS



**MECHANICAL SPECIFICATIONS**

**TF20 PACKAGE DRAWING**



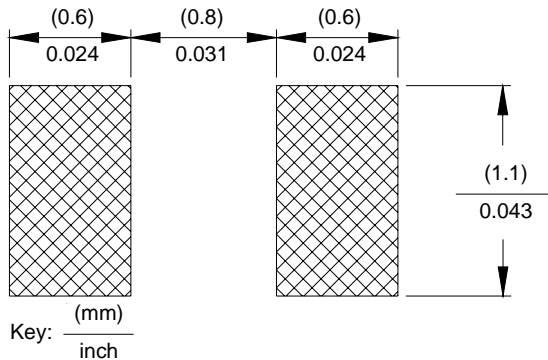
**MARKING INFORMATION**

1. TF20 - CTS Model Series.
2. D - Date code. See Table I for codes.

**TABLE I - DATE CODE**

YEAR		MONTH					JAN	FEB	MAR	APR	MAY	JUN	JUL	AUG	SEP	OCT	NOV	DEC
		2001	2005	2009	2013	2017	A	B	C	D	E	F	G	H	J	K	L	M
2002	2006	2010	2014	2018	N	P	Q	R	S	T	U	V	W	X	Y	Z		
2003	2007	2011	2015	2019	a	b	c	d	e	f	g	h	j	k	l	m		
2004	2008	2012	2016	2020	n	p	q	r	s	t	u	v	w	x	y	z		

**SUGGESTED SOLDER PAD GEOMETRY**



**NOTES**

1. Complete CTS part number, frequency value, date code and manufacturing site code information must appear on reel and carton labels.
2. Termination pads (e4); barrier plating is nickel [Ni] with gold [Au] flash plate.
3. Reflow conditions per JEDEC J-STD-020; 260°C maximum, 20 seconds.

## Данный компонент на территории Российской Федерации

### Вы можете приобрести в компании MosChip.

Для оперативного оформления запроса Вам необходимо перейти по данной ссылке:

<http://moschip.ru/get-element>

Вы можете разместить у нас заказ для любого Вашего проекта, будь то серийное производство или разработка единичного прибора.

В нашем ассортименте представлены ведущие мировые производители активных и пассивных электронных компонентов.

Нашей специализацией является поставка электронной компонентной базы двойного назначения, продукции таких производителей как XILINX, Intel (ex.ALTERA), Vicor, Microchip, Texas Instruments, Analog Devices, Mini-Circuits, Amphenol, Glenair.

Сотрудничество с глобальными дистрибьюторами электронных компонентов, предоставляет возможность заказывать и получать с международных складов практически любой перечень компонентов в оптимальные для Вас сроки.

На всех этапах разработки и производства наши партнеры могут получить квалифицированную поддержку опытных инженеров.

Система менеджмента качества компании отвечает требованиям в соответствии с ГОСТ Р ИСО 9001, ГОСТ РВ 0015-002 и ЭС РД 009

### Офис по работе с юридическими лицами:

105318, г.Москва, ул.Щербаковская д.3, офис 1107, 1118, ДЦ «Щербаковский»

Телефон: +7 495 668-12-70 (многоканальный)

Факс: +7 495 668-12-70 (доб.304)

E-mail: [info@moschip.ru](mailto:info@moschip.ru)

Skype отдела продаж:

moschip.ru

moschip.ru\_4

moschip.ru\_6

moschip.ru\_9