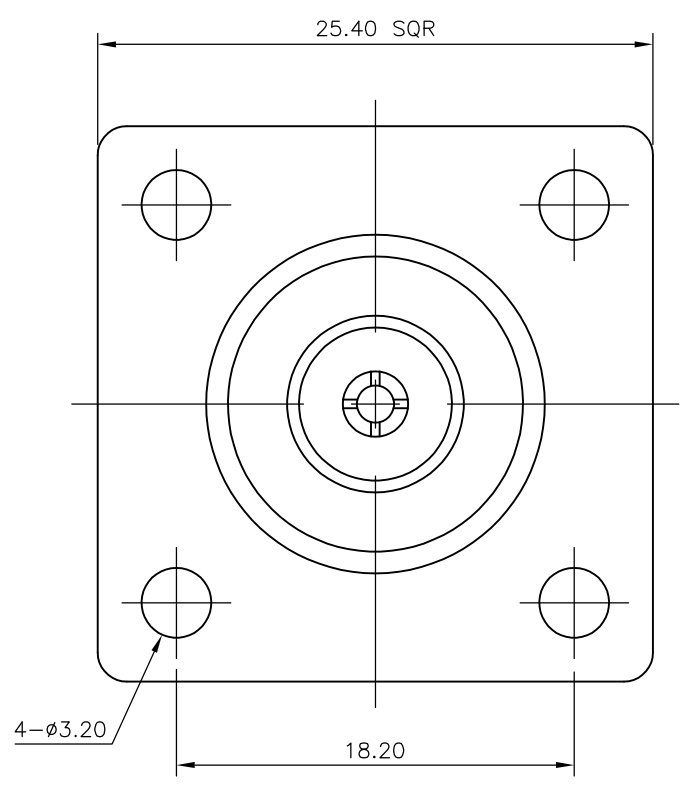
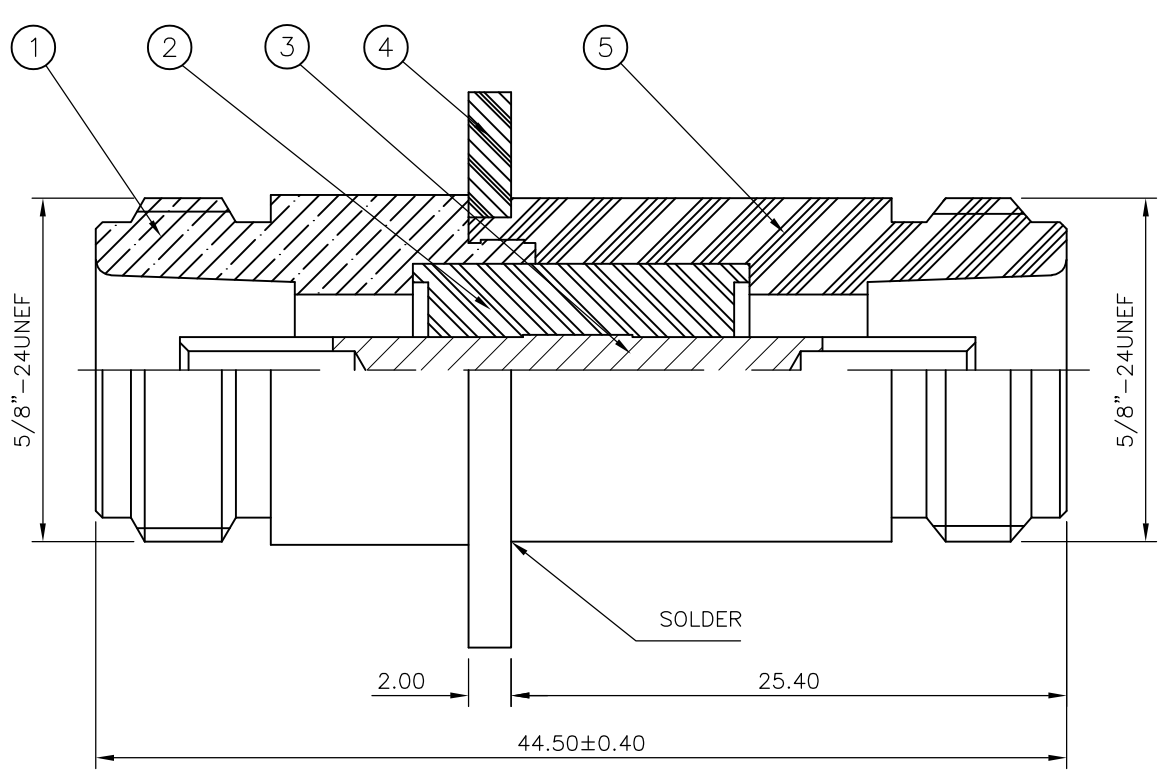


THIS DRAWING IS UNPUBLISHED. RELEASED FOR PUBLICATION DEC ,2004.  
 © COPYRIGHT 2004 BY TYCO ELECTRONICS CORPORATION. ALL RIGHTS RESERVED.

LOC	DIST	REVISIONS					
E	B	P	LTR	DESCRIPTION	DATE	DWN	APVD
		B1		ECO-10-021614	200CT10	Titong Seng	

NOTES

- ① SINGLE PACK IN ACCORDANCE WITH AMP SPEC 107-3275
- ② 50 TRAY PACK IN ACCORDANCE WITH AMP SPEC 107-3275
- ③ Au PLATING OVER Cu PLATING
- ④ Ag PLATING OVER Cu PLATING
- ⑤ Ni PLATING OVER Cu PLATING
- 6. CHARACTERISTICS  
 FREQUENCY RANGE: DC-11.0GHz  
 IMPEDANCE: 50 OHMS  
 WORKING VOLTAGE: 1000V MAX AT SEA LEVEL  
 DIELECTRIC WITHSTAND VOLTAGE: 2500V RMS MAX  
 TEMPERATURE RATE: -55°C TO +165°C
- 7. MECHANICAL CHARACTERISTICS  
 DURABILITY: 500 CYCLES MIN
- 8. FOR TECHNICAL DATA REFER TO YOUR LOCAL TYCO ELECTRONICS SALES OFFICE
- 9. ALL DIMENSIONS ARE NOMINAL FOR REFERENCE ONLY UNLESS OTHERWISE STATED



				-	-	1	1	BRASS	⑤	BODY	5
				1	1	-	-	BRASS	④	BODY	5
				-	-	1	1	BRASS	③	FLANGE	4
				1	1	-	-	BRASS	④	FLANGE	4
				1	1	-	-	BRASS	④	CONTACT	3
				-	-	1	1	BRASS	③	CONTACT	3
				1	1	1	1	PTFE		INSULATOR	2
				-	-	1	1	BRASS	⑤	BODY	1
				1	1	-	-	BRASS	④	BODY	1
				6--1	1--1	6--0	1--0	MATERIAL		DESCRIPTION	ITEM
QUANTITY PER ASSY								PARTS LIST			

THIS DRAWING IS A CONTROLLED DOCUMENT.		DWN J.SANDWELL 01DEC04	Tyco Electronics Corporation Bideford, UK, EX39 4HE	
DIMENSIONS: mm		CHK S.PARLOW 01DEC04	NAME N TYPE ADAPTER PANEL MOUNT JACK	
TOLERANCES UNLESS OTHERWISE SPECIFIED:		APVD F.WHEELER-KING 01DEC04	SIZE A3	
0 PLC ± - 1 PLC ± - 2 PLC ± - 3 PLC ± - 4 PLC ± - ANGLES ± -		PRODUCT SPEC -	CAGE CODE 00779	DRAWING NO C-1814407
MATERIAL SEE TABLE		APPLICATION SPEC -	RESTRICTED TO -	
FINISH SEE TABLE		WEIGHT -	SCALE NTS	
CUSTOMER DRAWING			SHEET 1 OF 1 REV B1	

## Данный компонент на территории Российской Федерации

### Вы можете приобрести в компании MosChip.

Для оперативного оформления запроса Вам необходимо перейти по данной ссылке:

<http://moschip.ru/get-element>

Вы можете разместить у нас заказ для любого Вашего проекта, будь то серийное производство или разработка единичного прибора.

В нашем ассортименте представлены ведущие мировые производители активных и пассивных электронных компонентов.

Нашей специализацией является поставка электронной компонентной базы двойного назначения, продукции таких производителей как XILINX, Intel (ex.ALTERA), Vicor, Microchip, Texas Instruments, Analog Devices, Mini-Circuits, Amphenol, Glenair.

Сотрудничество с глобальными дистрибьюторами электронных компонентов, предоставляет возможность заказывать и получать с международных складов практически любой перечень компонентов в оптимальные для Вас сроки.

На всех этапах разработки и производства наши партнеры могут получить квалифицированную поддержку опытных инженеров.

Система менеджмента качества компании отвечает требованиям в соответствии с ГОСТ Р ИСО 9001, ГОСТ РВ 0015-002 и ЭС РД 009

### Офис по работе с юридическими лицами:

105318, г.Москва, ул.Щербаковская д.3, офис 1107, 1118, ДЦ «Щербаковский»

Телефон: +7 495 668-12-70 (многоканальный)

Факс: +7 495 668-12-70 (доб.304)

E-mail: [info@moschip.ru](mailto:info@moschip.ru)

Skype отдела продаж:

moschip.ru

moschip.ru\_4

moschip.ru\_6

moschip.ru\_9