

PLEASE CHECK WWW.MOLEX.COM FOR LATEST PART INFORMATION

Part Number: [0387068016](#)
Status: **Active**
Overview: Beau™ Barrier Strips
Description: 8.26mm Pitch Beau™ PCB Terminal Strip, without Mounting Ends, Dual Level Terminal Block, 16 Circuits

Documents:

[3D Model](#) [RoHS Certificate of Compliance \(PDF\)](#)
[Drawing \(PDF\)](#)

General

Product Family	Terminal Blocks
Series	38706
Application	N/A
Component Type	One Piece
Overview	Beau™ Barrier Strips
Product Name	Fixed Mount Barrier
Type	Barrier Strip
UPC	883906405434

Physical

Circuits (Loaded)	16
Circuits (maximum)	16
Color - Resin	Black
Entry Angle	N/A
Lock to Mating Part	None
Material - Metal	Brass
Material - Plating Mating	Tin
Material - Plating Termination	Tin
Material - Resin	Polysulfone
Net Weight	45.359/g
Number of Rows	2
Orientation	Vertical
PC Tail Length	3.56mm
PCB Retention	None
PCB Thickness - Recommended	1.57mm
Panel Mount	No
Pitch - Mating Interface	8.26mm
Pitch - Termination Interface	8.26mm
Polarized to Mating Part	N/A
Shrouded	Dual-Barrier
Stackable	No
Surface Mount Compatible (SMC)	No
Temperature Range - Operating	160°C
Termination Interface: Style	Through Hole
Wire Size AWG	12, 14, 16, 18, 20, 22

Electrical

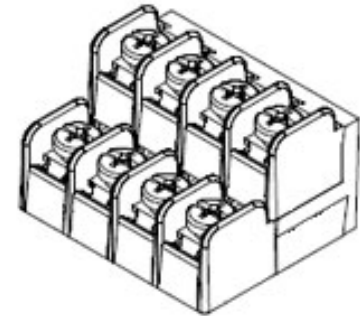
Current - Maximum per Contact	20.0A
Voltage - Maximum	300V

Material Info

Old Part Number	70D16-RC
-----------------	----------

Reference - Drawing Numbers

Sales Drawing	SD-38706-001
---------------	--------------



Series image - Reference only

EU ELV

Not Relevant

EU RoHS

Not Reviewed

REACH SVHC

Not Reviewed

Halogen-Free

Status

Not Low-Halogen

Need more information on product environmental compliance?

Email productcompliance@molex.com
Please visit the [Contact Us](#) section for any non-product compliance questions.

China ROHS

Not Reviewed

ELV

Not Relevant

Search Parts in this Series

[38706 Series](#)

This document was generated on 06/23/2015

PLEASE CHECK WWW.MOLEX.COM FOR LATEST PART INFORMATION

Данный компонент на территории Российской Федерации

Вы можете приобрести в компании MosChip.

Для оперативного оформления запроса Вам необходимо перейти по данной ссылке:

<http://moschip.ru/get-element>

Вы можете разместить у нас заказ для любого Вашего проекта, будь то серийное производство или разработка единичного прибора.

В нашем ассортименте представлены ведущие мировые производители активных и пассивных электронных компонентов.

Нашей специализацией является поставка электронной компонентной базы двойного назначения, продукции таких производителей как XILINX, Intel (ex.ALTERA), Vicor, Microchip, Texas Instruments, Analog Devices, Mini-Circuits, Amphenol, Glenair.

Сотрудничество с глобальными дистрибьюторами электронных компонентов, предоставляет возможность заказывать и получать с международных складов практически любой перечень компонентов в оптимальные для Вас сроки.

На всех этапах разработки и производства наши партнеры могут получить квалифицированную поддержку опытных инженеров.

Система менеджмента качества компании отвечает требованиям в соответствии с ГОСТ Р ИСО 9001, ГОСТ РВ 0015-002 и ЭС РД 009

Офис по работе с юридическими лицами:

105318, г.Москва, ул.Щербаковская д.3, офис 1107, 1118, ДЦ «Щербаковский»

Телефон: +7 495 668-12-70 (многоканальный)

Факс: +7 495 668-12-70 (доб.304)

E-mail: info@moschip.ru

Skype отдела продаж:

moschip.ru

moschip.ru_4

moschip.ru_6

moschip.ru_9