

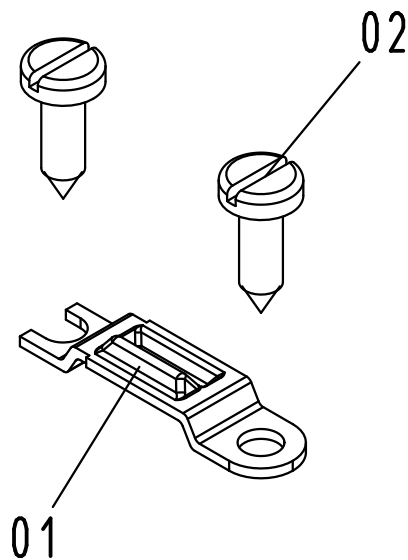
1 2 3 4 5 6

A

B

C

D



| Inhalt Kabelschelle Set<br><i>content cable clamp set</i> |                         |   |
|---|-------------------------|---|
| Pos.<br><i>pos.</i>                                       | Anzahl<br><i>number</i> | Benennung<br><i>description</i>                             |
| 01  | 1                       | Kabelschelle<br><i>cable clamp</i>                          |
| 02  | 2                       | Blechschrabe / <i>tapping screw</i><br>ISO 1481-ST2,9x9,5-F |
| Teile nicht montiert<br><i>parts not assembled</i>        |                         |   |

|   |          |                   |                                   |                |   |  |
|---|----------|-------------------|-----------------------------------|----------------|---|--|
| All Dimensions in mm<br>Original Size DIN A 4 |          | Techn. Character. |                                   |                | Nicht tolerierte Maßel/ <i>Free size tolerances</i> |  |
|   |          |                   | Dat.                              | Name           | Maßstab/ <i>Scale</i><br><br>2:1                    | Kabelschelle Set<br><i>cable clamp set</i> |
|   |          |                   | Detail.                           | 07.07.10 Hage. |   |  |
|   |          |                   | Insp.                             | 07.07.10 Lk    |   |  |
|   |          |                   | Stand.                            |                |   |  |
| 36101   | 11.03.11 | Hage.             | HARTING Electronics GmbH & Co. KG |                |   | TB 09 06 001 9986                          |
| 36100   |          |                   | D-32339 ESPELKAMP                 |                |   |  |
| Mod.  | Dat.     | Name              |                                   |                |   |  |
| Sub.  |          |                   |                                   |                |   | Blatt/ <i>page</i>                         |

## Данный компонент на территории Российской Федерации

### Вы можете приобрести в компании MosChip.

Для оперативного оформления запроса Вам необходимо перейти по данной ссылке:

<http://moschip.ru/get-element>

Вы можете разместить у нас заказ для любого Вашего проекта, будь то серийное производство или разработка единичного прибора.

В нашем ассортименте представлены ведущие мировые производители активных и пассивных электронных компонентов.

Нашей специализацией является поставка электронной компонентной базы двойного назначения, продукции таких производителей как XILINX, Intel (ex.ALTERA), Vicor, Microchip, Texas Instruments, Analog Devices, Mini-Circuits, Amphenol, Glenair.

Сотрудничество с глобальными дистрибьюторами электронных компонентов, предоставляет возможность заказывать и получать с международных складов практически любой перечень компонентов в оптимальные для Вас сроки.

На всех этапах разработки и производства наши партнеры могут получить квалифицированную поддержку опытных инженеров.

Система менеджмента качества компании отвечает требованиям в соответствии с ГОСТ Р ИСО 9001, ГОСТ РВ 0015-002 и ЭС РД 009

### Офис по работе с юридическими лицами:

105318, г.Москва, ул.Щербаковская д.3, офис 1107, 1118, ДЦ «Щербаковский»

Телефон: +7 495 668-12-70 (многоканальный)

Факс: +7 495 668-12-70 (доб.304)

E-mail: [info@moschip.ru](mailto:info@moschip.ru)

Skype отдела продаж:

moschip.ru

moschip.ru\_4

moschip.ru\_6

moschip.ru\_9