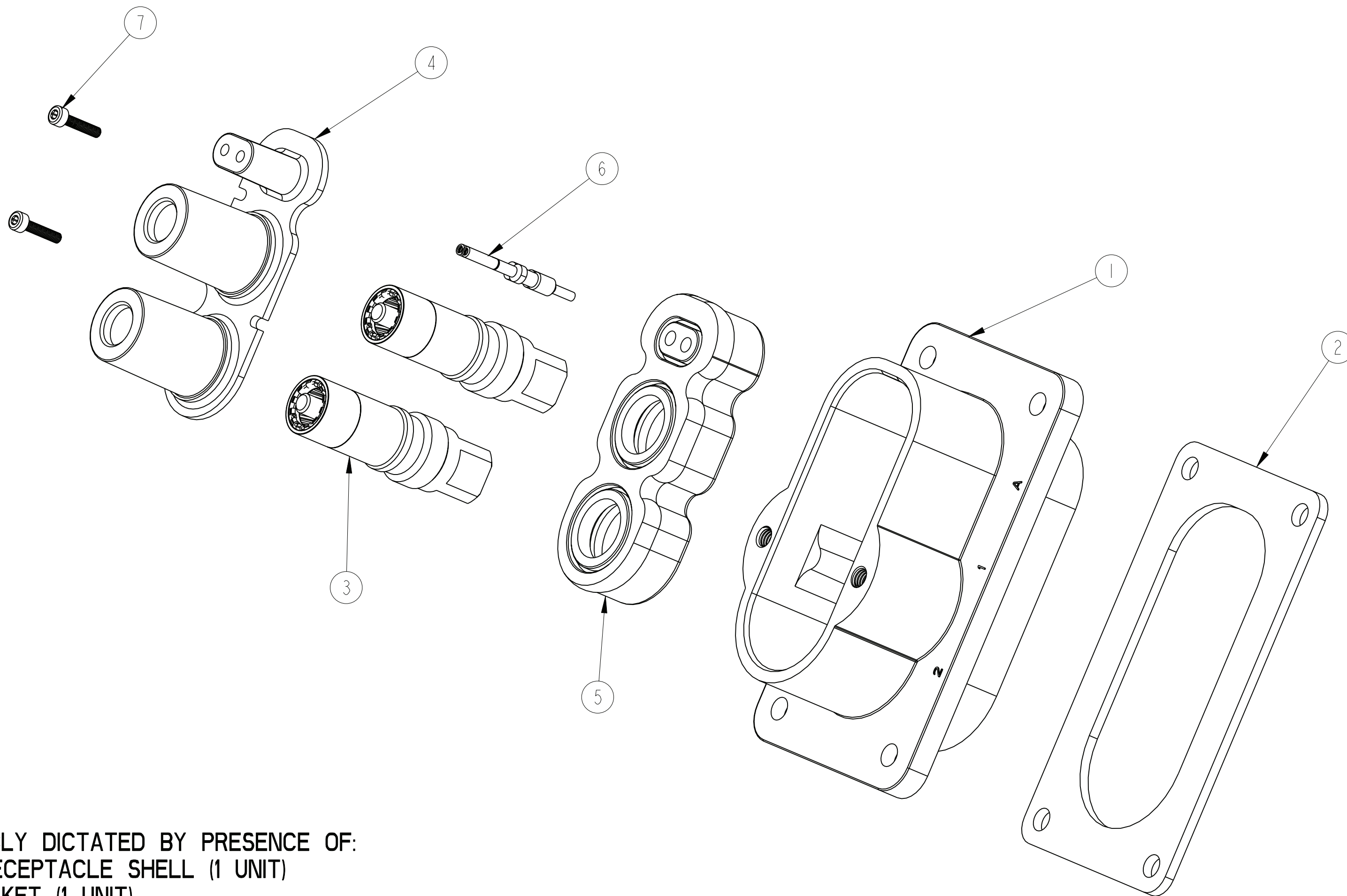


REV. A	SHEET 1 OF 2	DOCUMENT NO. 10-643578-() () ()
REVISIONS		
LTR	DESCRIPTION	DATE
A	INITIAL RELEASE	09/20/2011



2. COMPLETE ASSEMBLY DICTATED BY PRESENCE OF:

1. ALUMINUM RECEPTACLE SHELL (1 UNIT)
2. FLANGE GASKET (1 UNIT)
3. POWER CONTACT (2 UNITS)
4. FRONT INSERT INSULATION (1 UNIT)
5. BACKCAP GROMMET (1 UNIT)
6. HVIL CONTACT (2 UNITS)
7. M3 BOLT - 14mm LENGTH (2 UNIT)

1. CONNECTOR ASSEMBLY SUPPLIED BY:
AMPHENOL TECHNOLOGY (ZHUHAI) CO. LTD.

NOTES:

THIS DOCUMENT CONTAINS PROPRIETARY INFORMATION AND SUCH INFORMATION MAY NOT BE DISCLOSED TO OTHERS FOR ANY PURPOSE OR USED FOR MANUFACTURING PURPOSES WITHOUT WRITTEN PERMISSION FROM THE AMPHENOL CORP.

RELEASED / Sep . 27 2011, 10:35:54 AM

N/A	NEXT ASSEMBLY
-----	---------------

PRO/ENGINEER INFORMATION	
Pro/e Model Used:	10-643578.ASSEM
Drawing Name:	10-643578.PD

UNLESS OTHERWISE SPECIFIED	SPECIFICATIONS	POS	QTY	PART NUMBER	DESCRIPTION	NOTE
LINEAR DIMENSIONS ARE IN INCHES TOLERANCES: .XXXX = ±.0005 ANGLES= ±2° .XXX = ±.010 .XX = ±.03 .X = ±.1	MATERIAL SPEC. N/A -	APPROVALS		DATE	PARTS LIST	
	PROCESS SPEC. N/A -	PREPARED BY	R BALDWIN	20-Sep-11	AMPHENOL CORPORATION 40-60 DELAWARE AVENUE SIDNEY, N.Y. 13858	
		ENGINEER IN CHARGE	R BALDWIN		ePower CONNECTOR RECEPTACLE ASSEMBLY	
		DESIGN MANAGER	D WUJCIK		400A 2-PIN	
		DESIGN ACTIVITY GROUP	C&I		PURCHASE PART	
DIM. & TOL. PER ASME Y14.5M; DRM PER MIL-DTL-31000; OTHER Amphenol Stds. PER 9-3800		THIRD ANGLE PROJECTION		SIZE	CAGE CODE	DOCUMENT NO.
LEGENDS: =FLAG NOTE CALL OUT REFERENCE ONLY				C	77820	10-643578-() () ()
				SCALE: 1.0	C10-643578-() () ()	SHEET 1 OF 2

10-643578-() () ()
SHEET 2 OF 2
REV. A

CODE LOGIC

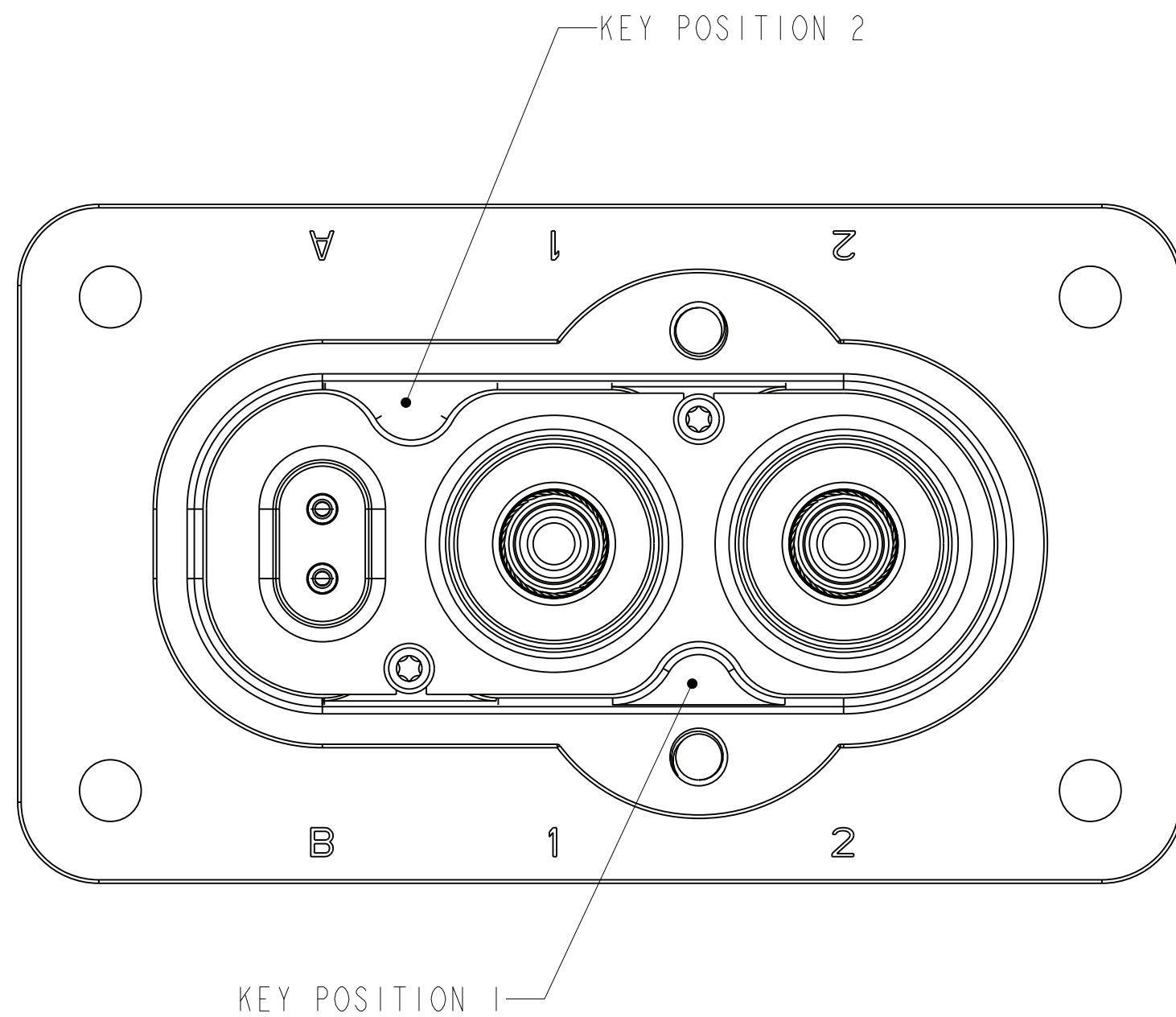
10-643578-() () ()

BASE NUMBER

FINISH CODING:
 (I) Electroless Nickel Plate
 (FG) Bright Tin Over Electroless Nickel
 (B) No Plating

KEY CODING:
 See Table

CONTACT TERMINATION CODING:
 See Table



KEY CODING TABLE			TERMINATION CODING TABLE	
KEY CODING	KEY POSITION		TERMINATION CODING	TERMINATION TYPE
	1	2		
1	NO KEY	NO KEY	0	M6x1.0 THREAD BUSBAR
2	KEY	NO KEY	1	50mm ² WIRE CRIMP
3	NO KEY	KEY	2	70mm ² WIRE CRIMP
4	KEY	KEY	3	95mm ² WIRE CRIMP

NOTES:

THIS DOCUMENT CONTAINS PROPRIETARY INFORMATION AND SUCH INFORMATION MAY NOT BE DISCLOSED TO OTHERS FOR ANY PURPOSE OR USED FOR MANUFACTURING PURPOSES WITHOUT WRITTEN PERMISSION FROM THE AMPHENOL CORP.

RELEASED / Sep . 27 2011, 10:35:54 AM

SIZE C	CAGE CODE 77820	DOCUMENT NO. 10-643578-() () ()	REV. A
SCALE: 1.0	REF: C10-643578-() () ()	SHEET 2 OF 2	

REV. A SHEET 2 OF 2 10-643578-() () ()

Данный компонент на территории Российской Федерации

Вы можете приобрести в компании MosChip.

Для оперативного оформления запроса Вам необходимо перейти по данной ссылке:

<http://moschip.ru/get-element>

Вы можете разместить у нас заказ для любого Вашего проекта, будь то серийное производство или разработка единичного прибора.

В нашем ассортименте представлены ведущие мировые производители активных и пассивных электронных компонентов.

Нашей специализацией является поставка электронной компонентной базы двойного назначения, продукции таких производителей как XILINX, Intel (ex.ALTERA), Vicor, Microchip, Texas Instruments, Analog Devices, Mini-Circuits, Amphenol, Glenair.

Сотрудничество с глобальными дистрибьюторами электронных компонентов, предоставляет возможность заказывать и получать с международных складов практически любой перечень компонентов в оптимальные для Вас сроки.

На всех этапах разработки и производства наши партнеры могут получить квалифицированную поддержку опытных инженеров.

Система менеджмента качества компании отвечает требованиям в соответствии с ГОСТ Р ИСО 9001, ГОСТ РВ 0015-002 и ЭС РД 009

Офис по работе с юридическими лицами:

105318, г.Москва, ул.Щербаковская д.3, офис 1107, 1118, ДЦ «Щербаковский»

Телефон: +7 495 668-12-70 (многоканальный)

Факс: +7 495 668-12-70 (доб.304)

E-mail: info@moschip.ru

Skype отдела продаж:

moschip.ru

moschip.ru_4

moschip.ru_6

moschip.ru_9