

### Schottky Power Diode, 50A

#### Features

- Fast Switching
- Low forward voltage drop
- High surge capability
- High efficiency, low power loss
- Normal and Reverse polarity



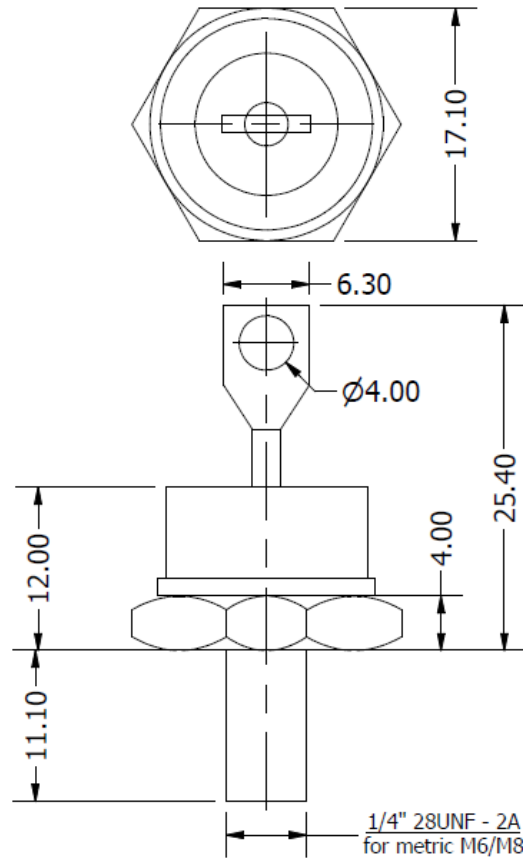
DO-203AB (DO-5)

Maximum Ratings ( $T_J = 25^\circ\text{C}$ , unless otherwise noted)					
Parameter	Test Conditions	Symbol	1N6097(R)	1N6098(R)	Units
Repetitive peak reverse voltage		$V_{RRM}$	30	40	V
RMS reverse voltage		$V_{RMS}$	21	28	V
DC blocking voltage		$V_{DC}$	30	40	V
Continuous forward current	$T_C \leq 100^\circ\text{C}$	$I_F$	50	50	A
Surge non-repetitive forward current, half-sine wave	$T_C = 25^\circ\text{C}$	$I_{FSM}$	400	400	A
Forward voltage	$I_F = 50\text{ A}$ $T_J = 25^\circ\text{C}$	$V_F$	0.7	0.7	V
Reverse current	$V_R = 30\text{V}, T_J = 25^\circ\text{C}$	$I_R$	5	5	mA
	$V_R = 30\text{V}, T_J = 125^\circ\text{C}$		250	250	

Thermal & Mechanical Specifications ( $T_J = 25^\circ\text{C}$ , unless otherwise noted)				
Parameters	Symbol	1N6097(R)	1N6098(R)	Units
Maximum thermal resistance, junction to case	$R_{th(jc)}$	1.0		$^\circ\text{C/W}$
Operating junction temperature range	$T_J$	-65 to 150		$^\circ\text{C}$
Storage temperature	$T_{stg}$	-65 to 175		$^\circ\text{C}$
Mounting torque (non-lubricated threads)	F	4.0		Nm
Approximate allowable weight	W	17.0		g



Package Outline



ALL DIMENSIONS IN MM

## Данный компонент на территории Российской Федерации

### Вы можете приобрести в компании MosChip.

Для оперативного оформления запроса Вам необходимо перейти по данной ссылке:

<http://moschip.ru/get-element>

Вы можете разместить у нас заказ для любого Вашего проекта, будь то серийное производство или разработка единичного прибора.

В нашем ассортименте представлены ведущие мировые производители активных и пассивных электронных компонентов.

Нашей специализацией является поставка электронной компонентной базы двойного назначения, продукции таких производителей как XILINX, Intel (ex.ALTERA), Vicor, Microchip, Texas Instruments, Analog Devices, Mini-Circuits, Amphenol, Glenair.

Сотрудничество с глобальными дистрибьюторами электронных компонентов, предоставляет возможность заказывать и получать с международных складов практически любой перечень компонентов в оптимальные для Вас сроки.

На всех этапах разработки и производства наши партнеры могут получить квалифицированную поддержку опытных инженеров.

Система менеджмента качества компании отвечает требованиям в соответствии с ГОСТ Р ИСО 9001, ГОСТ РВ 0015-002 и ЭС РД 009

### Офис по работе с юридическими лицами:

105318, г.Москва, ул.Щербаковская д.3, офис 1107, 1118, ДЦ «Щербаковский»

Телефон: +7 495 668-12-70 (многоканальный)

Факс: +7 495 668-12-70 (доб.304)

E-mail: [info@moschip.ru](mailto:info@moschip.ru)

Skype отдела продаж:

moschip.ru

moschip.ru\_4

moschip.ru\_6

moschip.ru\_9