

K-No.: 24930
 K-Nr.

Current Transformer / Wechselstromwandler

 Date: 13.01.2011
 Datum:

 Customer: Standard Type / Typenelement
 Kunde

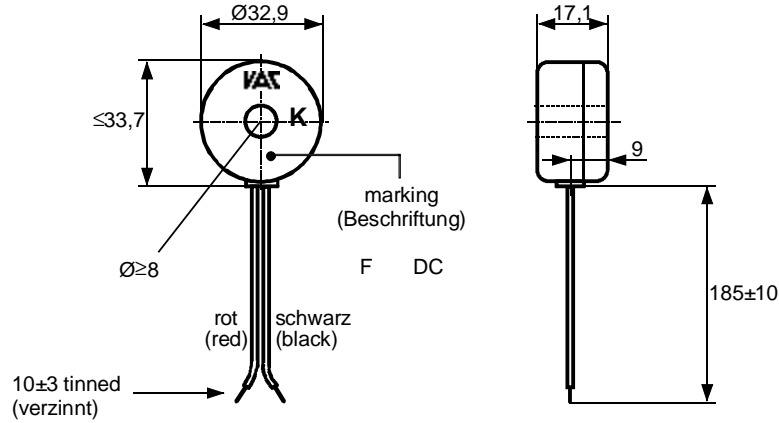
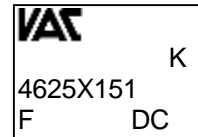
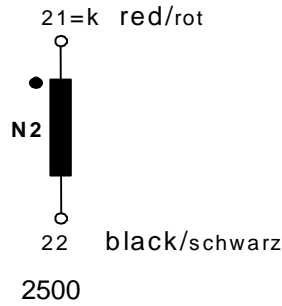
 Customers part no.:
 Kd. Sach Nr.:

 Page 1 of 2
 Seite von

 Mechanical outline General tolerances DIN ISO 2768-c
 Maßbild (mm): Freimaßtoleranz

 Connections:
 Anschlüsse
 21,22
 Litze 2 x 0,14 mm²

 All measurements preliminary
 (Alle Maße vorläufig)

 DC = Date Code
 F = Factory

 Marking:
 Beschriftung:

 Schematic diagram
 Anschlußschema:

 Operational data/characteristic data (nominal values):
 Betriebsdaten/Charakteristische Daten (Richtwerte):

 $I_{max, rms} = 80 A$ (acc. to IEC 62053-21)

 $I_{peak, op} = 80 A$ (acc. to IEC 62053-21)

 $f = 50 Hz$
 $R_B = 9,4 \Omega$
 $R_{Cu2} = 53,5 \Omega$

ambient temperature/Umgebungstemperatur -40°C ..+70°C

storage temperature/Lagertemperatur: -40°C...+85°C

Inspection: (V: 100%-Test; AQL...: DIN ISO 2859-Teil1)

Prüfung

 1) (AQL 1/S4) M3014: $U_{p,eff} = 2,5 kV, 2 s, N2 vs/gegen currentwinding (\varnothing 7,5mm)/Durchsteckdorn$

 2) (V) M3011/1 $L_2 = 2,38 H \pm 17\%, f = 50 Hz, U_{AC,eff} = 1,35 V$

 3) (V) M3011/6 Sonderprüfung (Stromtrafoprüfgerät N4):
 Special measuring (Current transformer measuring instrument N4):
 Polarität / Übersetzungsverhältnis: Toleranz $\pm 1\%$ (± 25 Wdg.)
 Polarity / Turns ratio: Tolerance (+/- 25 turns)

 4) (AQL 1/S4) M3200: Mechanical test
 Mechanische Prüfung

 See page 2
 Siehe Seite 2

Applicable documents: Siehe Seite 2

Weitere Vorschriften: See page 2

Date	Name	Issue	Amendment
13.01.11	Ert.	81	Remark 4 on page A2 added. Lapidary change.
14.02.08	HL	81	Page 2: Remark added. Insignificant. Inspection point1) added. ÄA-399

 Hrsg.: KB-E
 editor

 Bearb.: HL
 designer

 KB-PM: Pf.
 check

 freig.: Pe.
 released

K-No.: 24930 K-Nr.	Current Transformer / Wechselstromwandler	Date: 13.01.2011 Datum:
Customer: Standard Type / Typenelement Kunde	Customers part no.: Kd. Sach Nr.:	Page 2 of 2 Seite von

 Typ test:
 Typprüfung

 M3014: $U_{p,eff} = 2,5 \text{ kV}$, 1 min, N2 vs/gegen currentwinding ($\varnothing 7,5\text{mm}$)/Durchsteckdorn

 Measurements after temperature balance of the test samples at room temperature
 Messungen nach Temperaturangleich der Prüflinge an Raumtemperatur

Remark:
 Bemerkung

- 1) This product is protected by one or more patents, including /
 Dieses Produkt ist durch eines oder mehrere Patente geschützt, u.a
 US 6663815, EP 1105893
 - 2) The resistance to alcohols and similar detergents of the component is restricted
 When performing washing procedures own tests are recommended.
 Das Bauelement besitzt eine eingeschränkte Beständigkeit gegen Alkohole und ähnliche Reinigungsmittel.
 Bei Waschprozessen empfehlen wir die Durchführung von eigenen Tests.
 - 3) The customer has to check and to ensure the mechanical properties of the component and the
 behaviour of the encapsulation, especially at the inner diameter by appropriate temperature tests.
 Die mechanischen Eigenschaften des Bauelements und das Verhalten der Umhüllmasse, speziell am Innendurchmesser,
 sind vom Kunden durch entsprechende Temperaturtests zu überprüfen und sicherzustellen.
 - 4) This product has been designed for use in electricity meters that have to meet the requirements of IEC 62053-21 and
 EN 50470-3. By using this product, the following supplementary conditions ("realistic load conditions") can easily be met:
- a) Supplementary condition to IEC 62053-21 Table 8

Influence quantity	Value of current for direct connected meters	Power Factor	Limits of variation in percentage error for meters of class	
			1	2
DC and even harmonics in the a.c. current circuit	$\frac{I_{max}}{\sqrt{2}}$	1 0.5 inductive	3.0	6.0

b) Supplementary condition to EN50470-3 Table 9

Disturbance	Value of current for direct connected meters	Power Factor	Critical change value for meters of class index, %		
			A	B	C
DC and even harmonics in the a.c. current circuit	$\frac{I_{max}}{\sqrt{2}}$	1 0.5 inductive	± 6.0	± 3.0	± 1.5

Hrsg.: KB-E editor	Bearb: HL designer		KB-PM: Pf. check			freig.: Pe. released
-----------------------	-----------------------	--	---------------------	--	--	-------------------------

Данный компонент на территории Российской Федерации

Вы можете приобрести в компании MosChip.

Для оперативного оформления запроса Вам необходимо перейти по данной ссылке:

<http://moschip.ru/get-element>

Вы можете разместить у нас заказ для любого Вашего проекта, будь то серийное производство или разработка единичного прибора.

В нашем ассортименте представлены ведущие мировые производители активных и пассивных электронных компонентов.

Нашей специализацией является поставка электронной компонентной базы двойного назначения, продукции таких производителей как XILINX, Intel (ex.ALTERA), Vicor, Microchip, Texas Instruments, Analog Devices, Mini-Circuits, Amphenol, Glenair.

Сотрудничество с глобальными дистрибьюторами электронных компонентов, предоставляет возможность заказывать и получать с международных складов практически любой перечень компонентов в оптимальные для Вас сроки.

На всех этапах разработки и производства наши партнеры могут получить квалифицированную поддержку опытных инженеров.

Система менеджмента качества компании отвечает требованиям в соответствии с ГОСТ Р ИСО 9001, ГОСТ РВ 0015-002 и ЭС РД 009

Офис по работе с юридическими лицами:

105318, г.Москва, ул.Щербаковская д.3, офис 1107, 1118, ДЦ «Щербаковский»

Телефон: +7 495 668-12-70 (многоканальный)

Факс: +7 495 668-12-70 (доб.304)

E-mail: info@moschip.ru

Skype отдела продаж:

moschip.ru

moschip.ru_4

moschip.ru_6

moschip.ru_9