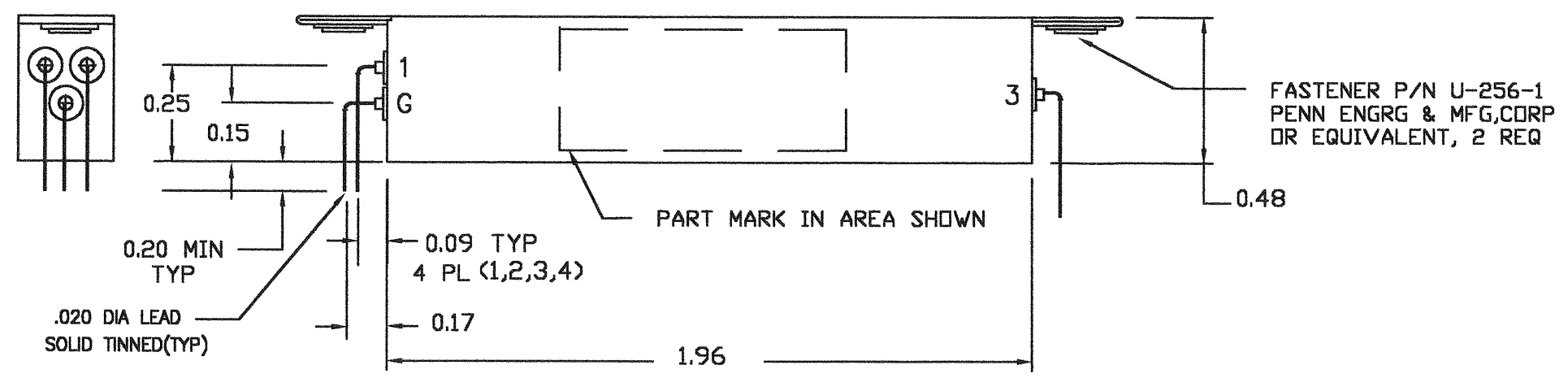
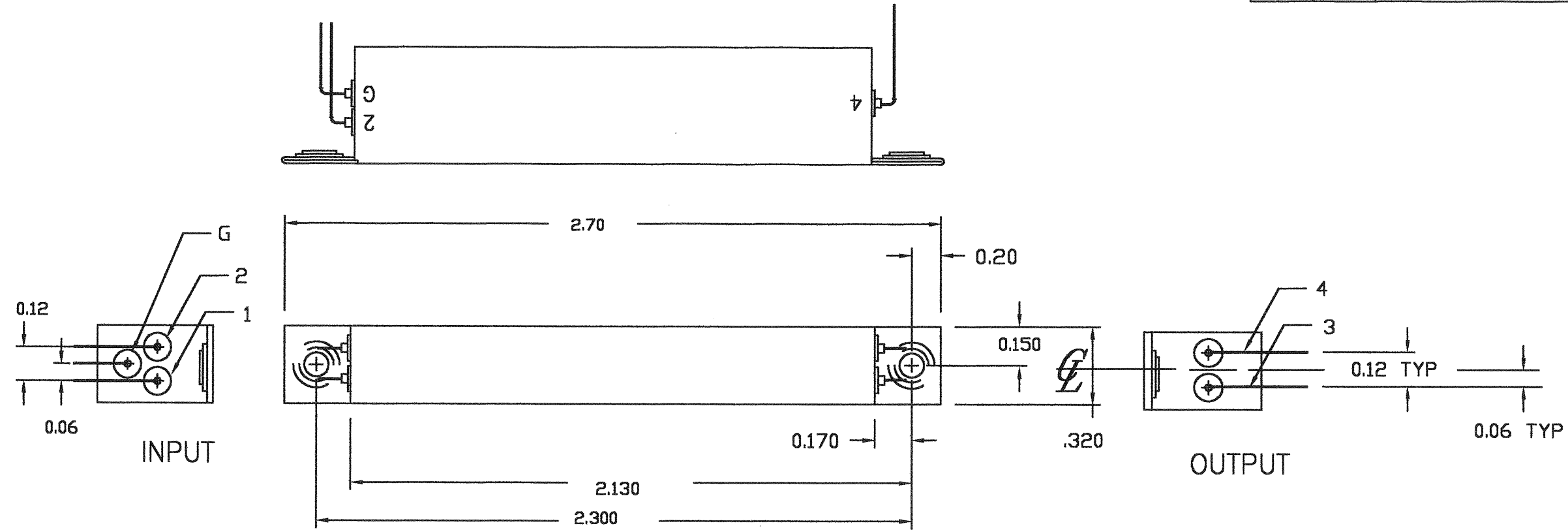


PROPRIETARY STATEMENT
 THIS DRAWING AND RELATED DOCUMENTS ARE PROPRIETARY INFORMATION AND THE SOLE PROPERTY OF LCR ELECTRONICS, INC., AND MAY NOT BE REPRODUCED IN WHOLE OR IN PART WITHOUT THE WRITTEN PERMISSION OF LCR ELECTRONICS, INC.

REVISIONS				
LTR	ECO	DESCRIPTION	DATE	BY
A	121500	SEE DAILY CHANGE	12/15/00	K.S.
B	06825	SEE ECN 06825	1-19-01	RS

DWG. NO.: 4.900.3307



NOTES:
 1. RATINGS: 100VAC, 2X1.5 AMPS.
 2. BEND R. SAME FOR ALL LEADS.

ORIGINAL

F18312 USED ON	UNLESS OTHERWISE SPECIFIED	DWN BY	C.O.	1/7/00	LCR ELECTRONICS, INC. 9 S. FOREST AVE. NORRISTOWN, PA 19401	TITLE:	OUTLINE DWG - F18312
	BREAK ALL SHARP EDGES	CHKD	LIZ	3/27/00		MATERIAL:	26 GA CRS
	REMOVE ALL BURRS	APPD	R.S.	3/28/00		FINISH:	ETF
	DIMENSIONS ARE IN INCHES					DRAWING NO.:	4.900.3307
	TOLERANCES ARE	SCALE	CAGE CODE				B
	DEC .XX = ±.02	2/1	OAM43				B
	DEC .XXX = ±.010						
	FRA=						
	ANG=						

Данный компонент на территории Российской Федерации

Вы можете приобрести в компании MosChip.

Для оперативного оформления запроса Вам необходимо перейти по данной ссылке:

<http://moschip.ru/get-element>

Вы можете разместить у нас заказ для любого Вашего проекта, будь то серийное производство или разработка единичного прибора.

В нашем ассортименте представлены ведущие мировые производители активных и пассивных электронных компонентов.

Нашей специализацией является поставка электронной компонентной базы двойного назначения, продукции таких производителей как XILINX, Intel (ex.ALTERA), Vicor, Microchip, Texas Instruments, Analog Devices, Mini-Circuits, Amphenol, Glenair.

Сотрудничество с глобальными дистрибьюторами электронных компонентов, предоставляет возможность заказывать и получать с международных складов практически любой перечень компонентов в оптимальные для Вас сроки.

На всех этапах разработки и производства наши партнеры могут получить квалифицированную поддержку опытных инженеров.

Система менеджмента качества компании отвечает требованиям в соответствии с ГОСТ Р ИСО 9001, ГОСТ РВ 0015-002 и ЭС РД 009

Офис по работе с юридическими лицами:

105318, г.Москва, ул.Щербаковская д.3, офис 1107, 1118, ДЦ «Щербаковский»

Телефон: +7 495 668-12-70 (многоканальный)

Факс: +7 495 668-12-70 (доб.304)

E-mail: info@moschip.ru

Skype отдела продаж:

moschip.ru

moschip.ru_4

moschip.ru_6

moschip.ru_9