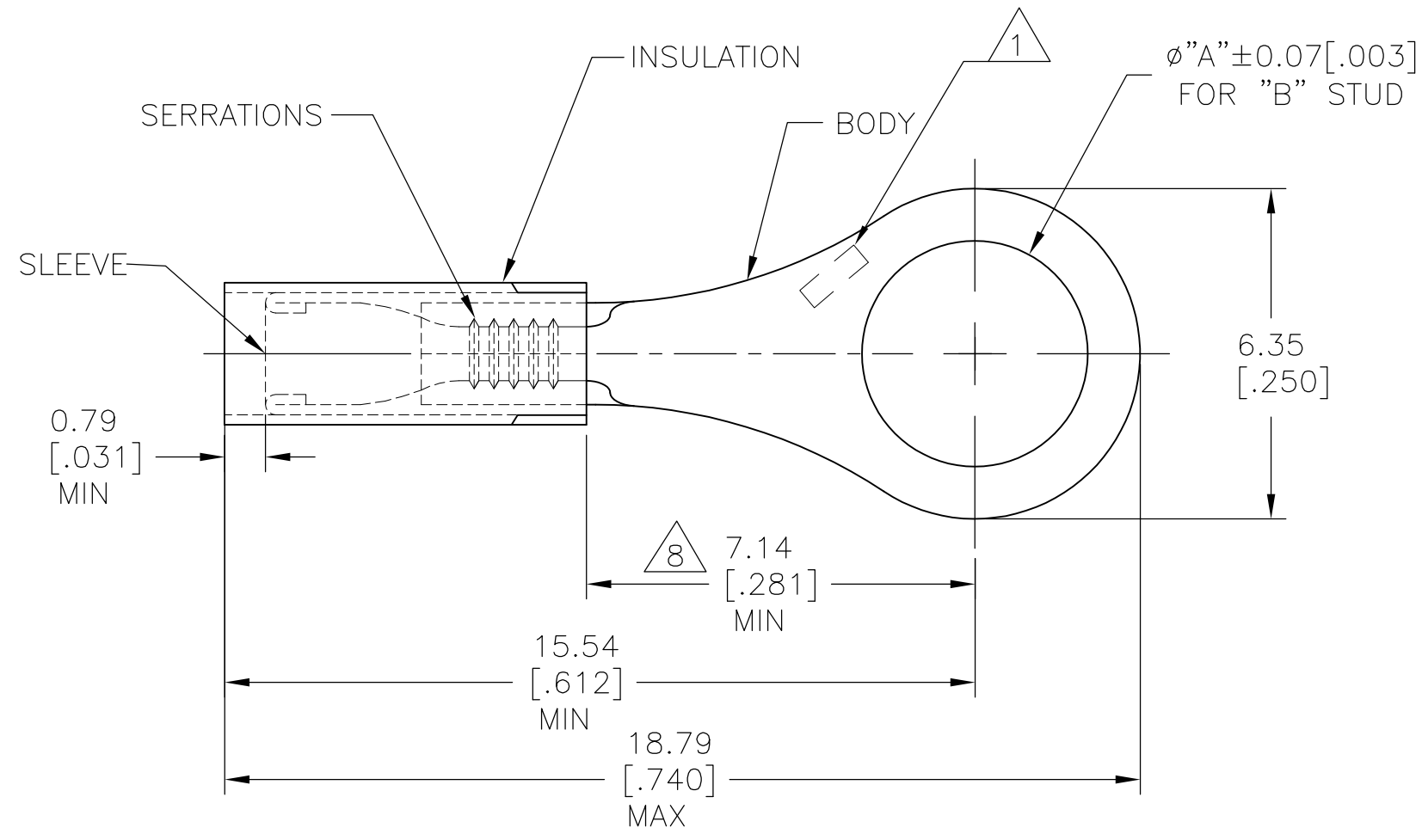


THIS DRAWING IS UNPUBLISHED. RELEASED FOR PUBLICATION
 © COPYRIGHT - By - ALL RIGHTS RESERVED.

REVISIONS				
P	LTR	DESCRIPTION	DATE	APVD
	P4	REVISED PER ECO-15-016493	26NOV2015	NK DR

- 1 STAMP AMP, APPROX AS SHOWN
- 2 TONGUE MATERIAL THK: 0.457±0.05[.018±.002]
- 3 BODY: MATERIAL - COPPER ASTM B152
FINISH - GOLD PLATE ASTM B488
TYPE 1, CODE C 0.0025 [.000100] MIN EXT THK OVER
NICKEL PLATE SAE AMS QQ-N-290 0.00076[.000030]
AVG EXT. THK.
- 4 SLEEVE: COPPER ASTM B152
NICKEL PL SAE AMS QQ-N-290
0.00076 [.00003] AVG EXT. THK
- 5 INSULATION: PTFE ASTM D3295
COLOR - BLACK
- 6 FOR 0.81[.032] TO 2.08[.082]
WIRE INSULATION DIA.
- 7 INSULATION: PVDF
COLOR: BLACK
- 8 DIMENSION APPLIES FROM EDGE OF METAL
WIRE BARREL TO CENTER OF STUD HOLE



	1000	5.0[.197]	#10	LOOSE PIECE	5	1-332430-1
	1000	4.34[.171]	M4[#8]	LOOSE PIECE	5	1-332430-0
PRELIMINARY	1000	5.0[.197]	#10	LOOSE PIECE	7	332430-6
PRELIMINARY	1000	4.34[.171]	M4[#8]	LOOSE PIECE	7	332430-5
PRELIMINARY	1000	3.68[.145]	M3.5[#6]	LOOSE PIECE	7	332430-4
	1000	3.68[.145]	M3.5[#6]	LOOSE PIECE	5	332430
	QTY	"A"	"B"	PACKAGE TYPE		PART NO

AMP INCORPORATED CUSTOMER SERVICE SYSTEMS		MAX RECOMMENDED OPERATING TEMPERATURE: 260°C[500°F]	THIS DRAWING IS A CONTROLLED DOCUMENT.		DWN JR RUTH 08SEP04	STE TE Connectivity			
FOR ADDITIONAL PRODUCT INFORMATION OR COPIES OF DRAWINGS AND TECHNICAL DOCUMENTS	PRODUCT INFORMATION CENTER 1-800-522-6752	VOLTAGE RATING: 300V MAX	DIMENSIONS: mm [INCHES]	TOLERANCES UNLESS OTHERWISE SPECIFIED:	CHK T MICHIELUTTI 08SEP04			NAME	
FOR APPLICATION TOOLING INFORMATION	TOOLING ASSISTANCE CENTER 1-800-722-1111	CIRCULAR MIL AREA: 0.12-0.24mm²[238-475] STRANDED WIRE ONLY		0 PLC ± - 1 PLC ± - 2 PLC ± - 3 PLC ± 0.127[.005] 4 PLC ± - ANGLES ± 1°	APVD T MICHIELUTTI 08SEP04	TERMINAL, RING TONGUE, PIDG, STRATO-THERM, 26-24 AWG			
FOR ORDER ENTRY	1-800-526-5142		MATERIAL	FINISH	PRODUCT SPEC	SIZE	CAGE CODE	DRAWING NO	RESTRICTED TO
			3 4 5 7	3 4 5 7	—	—	—	—	—
					APPLICATION SPEC	WEIGHT	0	A3 00779	C-332430
CUSTOMER DRAWING								SCALE	8:1
								SHEET	1 OF 1
								REV	P4

Данный компонент на территории Российской Федерации

Вы можете приобрести в компании MosChip.

Для оперативного оформления запроса Вам необходимо перейти по данной ссылке:

<http://moschip.ru/get-element>

Вы можете разместить у нас заказ для любого Вашего проекта, будь то серийное производство или разработка единичного прибора.

В нашем ассортименте представлены ведущие мировые производители активных и пассивных электронных компонентов.

Нашей специализацией является поставка электронной компонентной базы двойного назначения, продукции таких производителей как XILINX, Intel (ex.ALTERA), Vicor, Microchip, Texas Instruments, Analog Devices, Mini-Circuits, Amphenol, Glenair.

Сотрудничество с глобальными дистрибьюторами электронных компонентов, предоставляет возможность заказывать и получать с международных складов практически любой перечень компонентов в оптимальные для Вас сроки.

На всех этапах разработки и производства наши партнеры могут получить квалифицированную поддержку опытных инженеров.

Система менеджмента качества компании отвечает требованиям в соответствии с ГОСТ Р ИСО 9001, ГОСТ РВ 0015-002 и ЭС РД 009

Офис по работе с юридическими лицами:

105318, г.Москва, ул.Щербаковская д.3, офис 1107, 1118, ДЦ «Щербаковский»

Телефон: +7 495 668-12-70 (многоканальный)

Факс: +7 495 668-12-70 (доб.304)

E-mail: info@moschip.ru

Skype отдела продаж:

moschip.ru

moschip.ru_4

moschip.ru_6

moschip.ru_9