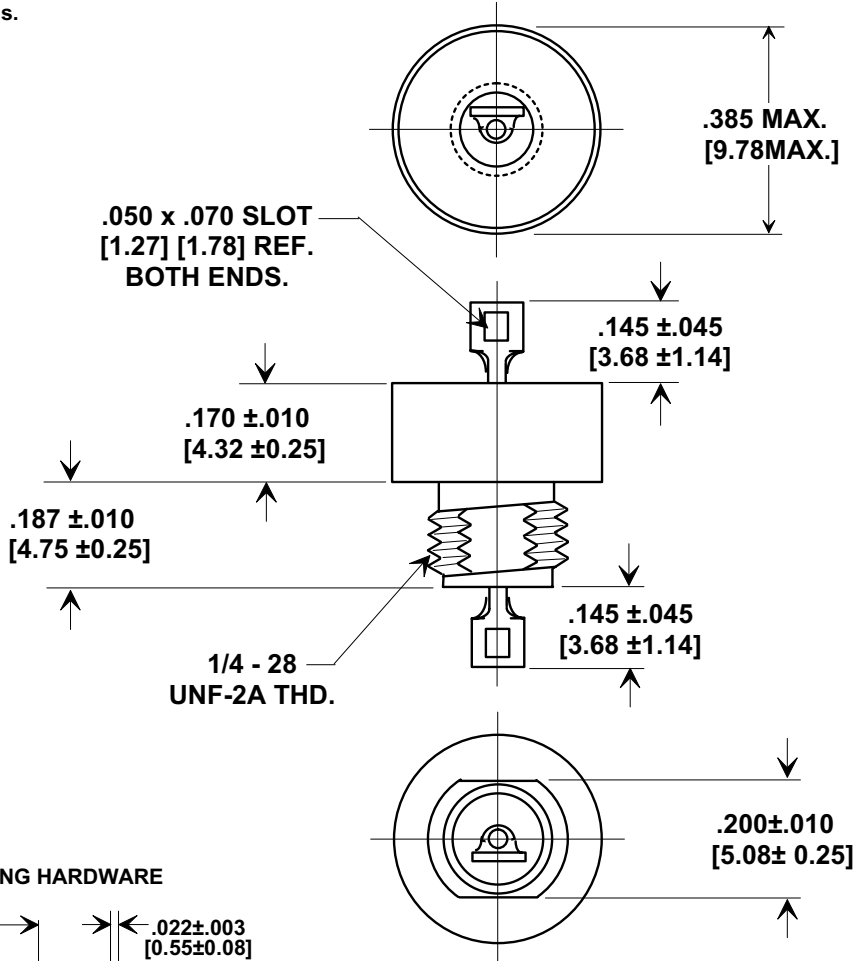
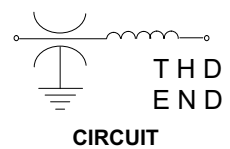
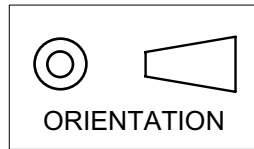


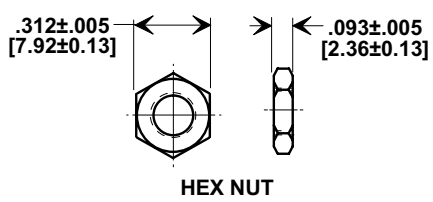
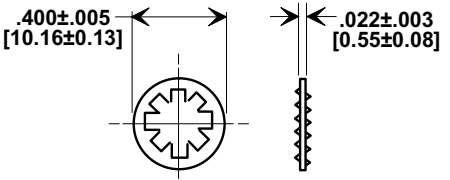
MARKETING SALES DRAWING

DIMENSIONS IN INCHES - DO NOT SCALE THIS DRAWING
DIMENSIONS IN METRIC - []

Electrical Testing
 per Tusonix standard
 test plans and Mil-Std-202
 Test Methods.



MOUNTING HARDWARE



NOTES:
MATERIALS:
 BUSHING - TIN PLATED STEEL
 LEAD - SOLDER PLATED COPPER
 NUT - TIN PLATED BRASS
 L'WASHER - TIN PLATED PHOSPHOR BRONZE
 MOUNTING TORQUE: 8 lb - ins. max
 SEAL TESTED PER MIL-STD-202
 METHOD 112 CONDITION A.
 DCR - .01Ω max.
 MAX. SOLDER TEMPERATURE 500°F

Cx REF. ONLY	WORKING VOLTAGE DC		CURRENT D.C.	MINIMUM NO LOAD INSERTION LOSS (dB) AT 25°C PER MIL-STD-220					
	85°C	125°C		30 KHz	150 KHz	300 KHz	1 MHz	10 MHz	1 GHz
1.4 μF REF.	80	50	10 A	15	28	33	44	60	70

REVISION RECORD

Original Release	0
C.O. 20010523-2-01	
ADDED CX. S.M. 12-18-01	
20011210-2-14	1

--TOLERANCES--
 Unless Otherwise Specified

DECIMAL ± // //

ANGLES ± // //

TUSONIX
 TUCSON, ARIZONA

Title **MI5733/38-0005**
HERMETICALLY SEALED
BUSHING MOUNT EMI FILTER

Drawn **S.M. 05-23-01** Scale **X 3**

Approved **B.Mc. 05-23-01**

A **4601-504**

X-2015 Rev-0

Mouser Electronics

Authorized Distributor

Click to View Pricing, Inventory, Delivery & Lifecycle Information:

[Tusonix:](#)

[4601-504](#)

Данный компонент на территории Российской Федерации

Вы можете приобрести в компании MosChip.

Для оперативного оформления запроса Вам необходимо перейти по данной ссылке:

<http://moschip.ru/get-element>

Вы можете разместить у нас заказ для любого Вашего проекта, будь то серийное производство или разработка единичного прибора.

В нашем ассортименте представлены ведущие мировые производители активных и пассивных электронных компонентов.

Нашей специализацией является поставка электронной компонентной базы двойного назначения, продукции таких производителей как XILINX, Intel (ex.ALTERA), Vicor, Microchip, Texas Instruments, Analog Devices, Mini-Circuits, Amphenol, Glenair.

Сотрудничество с глобальными дистрибьюторами электронных компонентов, предоставляет возможность заказывать и получать с международных складов практически любой перечень компонентов в оптимальные для Вас сроки.

На всех этапах разработки и производства наши партнеры могут получить квалифицированную поддержку опытных инженеров.

Система менеджмента качества компании отвечает требованиям в соответствии с ГОСТ Р ИСО 9001, ГОСТ РВ 0015-002 и ЭС РД 009

Офис по работе с юридическими лицами:

105318, г.Москва, ул.Щербаковская д.3, офис 1107, 1118, ДЦ «Щербаковский»

Телефон: +7 495 668-12-70 (многоканальный)

Факс: +7 495 668-12-70 (доб.304)

E-mail: info@moschip.ru

Skype отдела продаж:

moschip.ru

moschip.ru_4

moschip.ru_6

moschip.ru_9