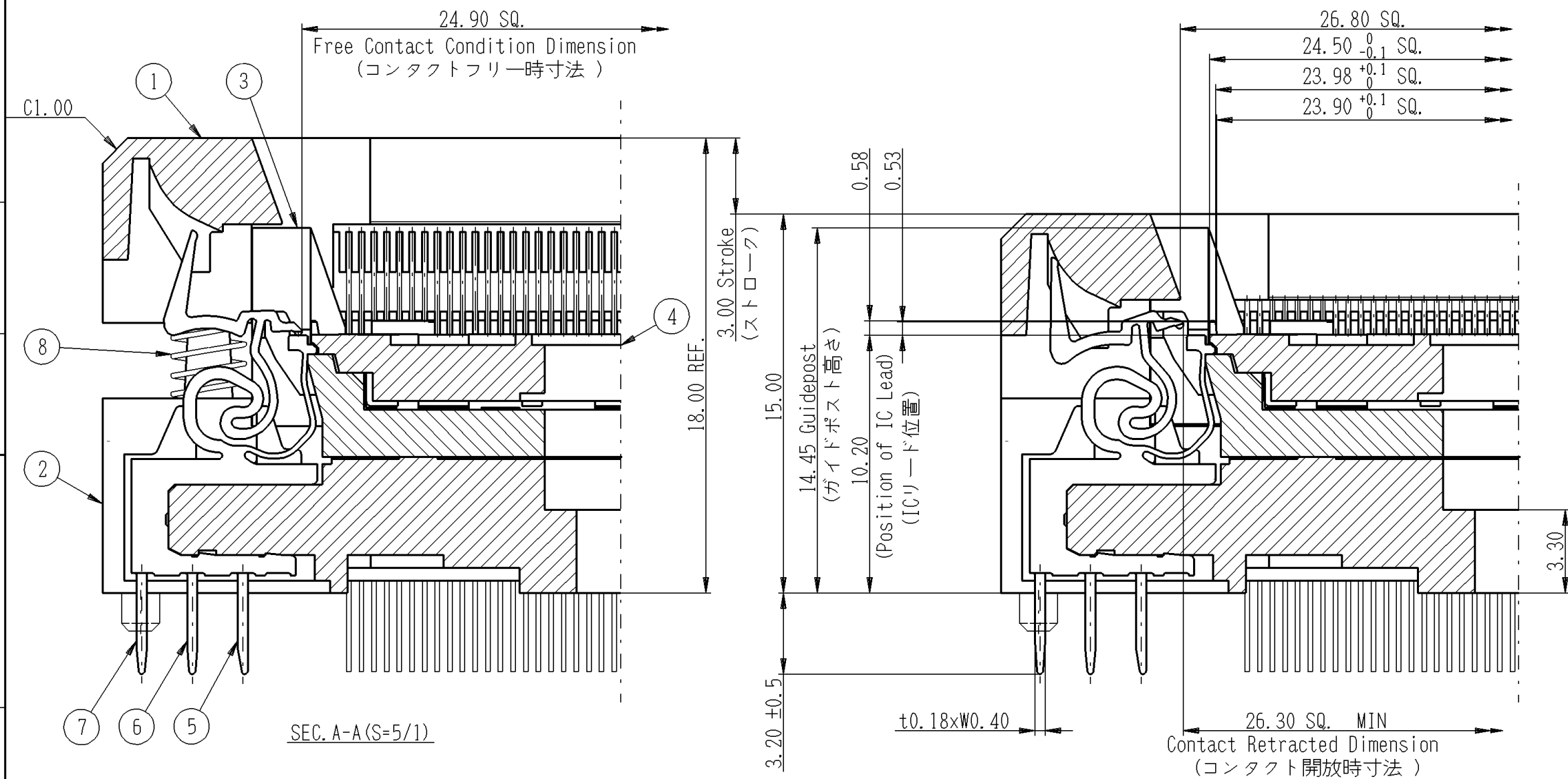
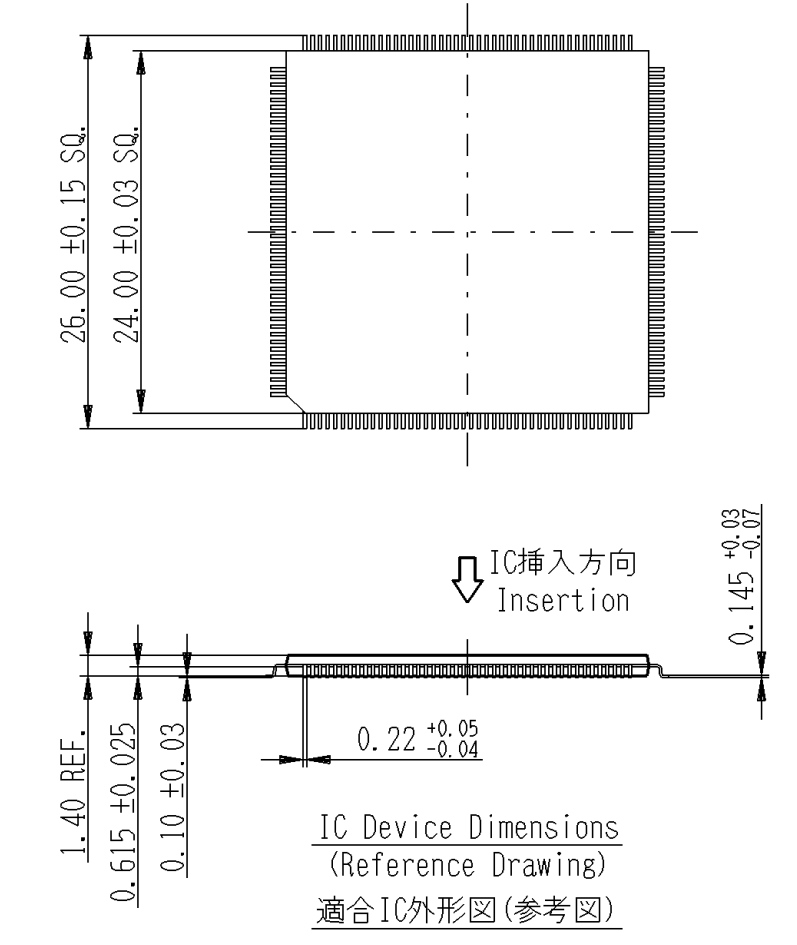
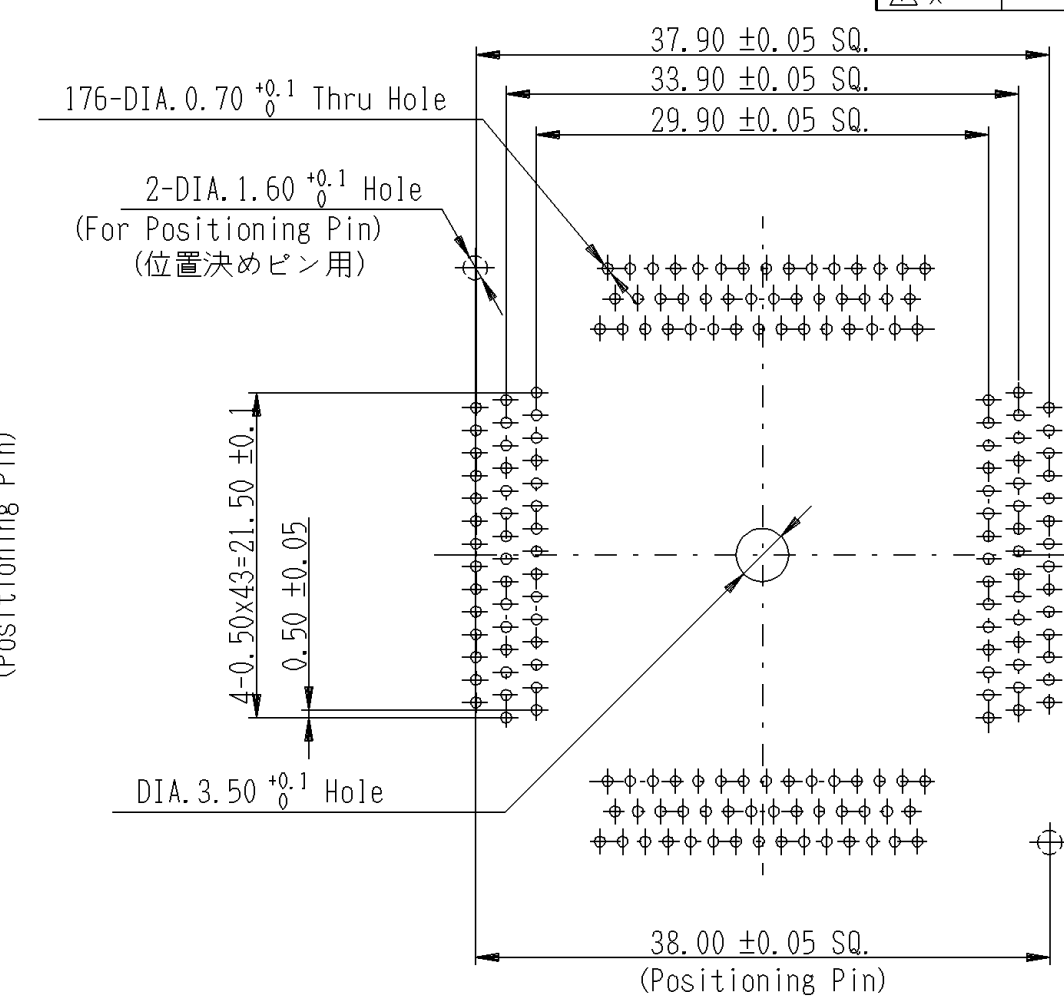
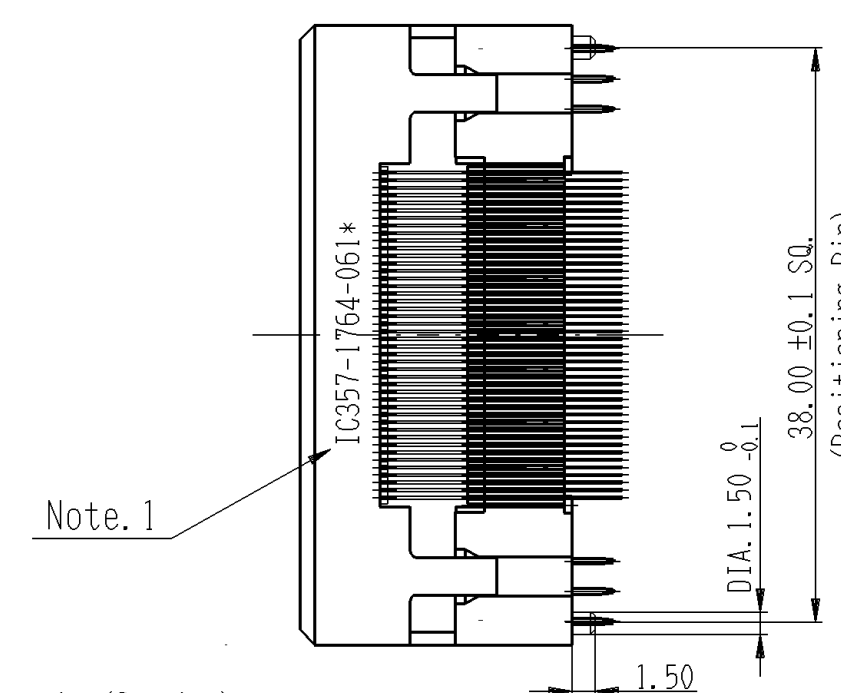
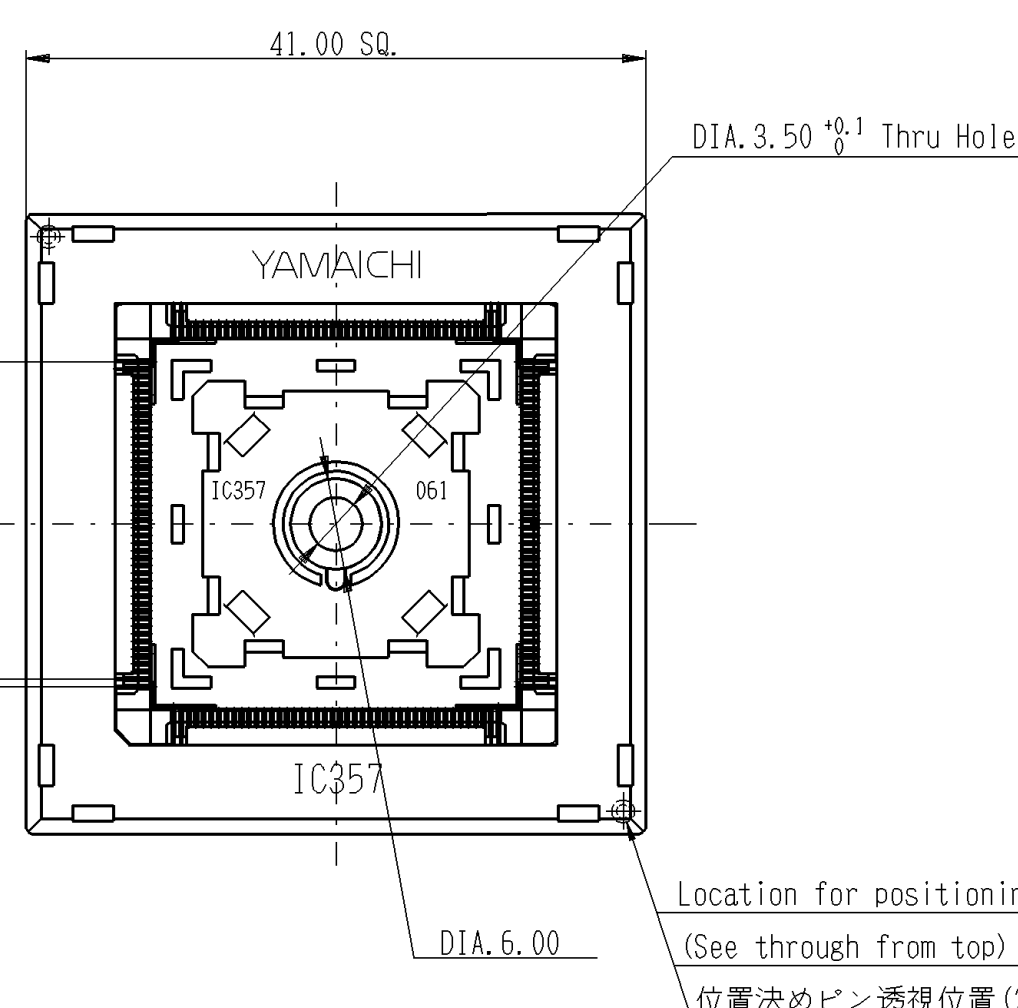
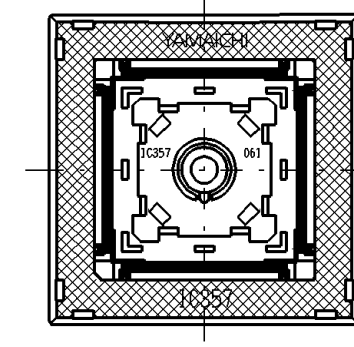


Please consult factory to verify latest revision N080715

記号×数	変更内容	承認	検図	担当	年・月・日	変更通知書番号
△×1	Redrawn	Y. Kato	K. Ichihara	K. Honda	08-07-14	M116709
△×						
△×						
△×						
△×						



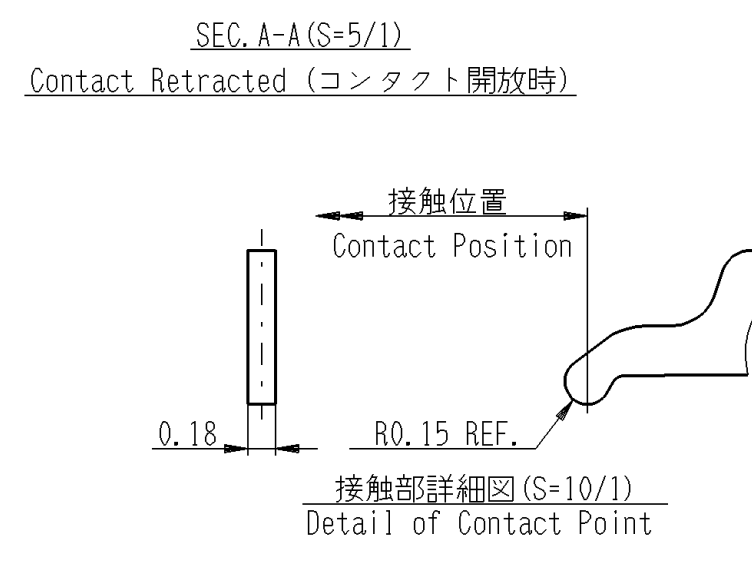
CONTACT & MOUNTING SCREW HOLE PATTERN
(Pattern Shown Looking Down Through Top of Socket)
プリント板穴あけ寸法図(表面より透視)



Full Stroke Condition Drawing (S=FREE)
This Device Can Be Pressed On The Hatched (XXXX) Areas Shown In The Drawing Above
フルストローク時状態図
本製品は、上図のXXXX印部分を押しして使用のこと。

- 性能 : Performance
- 絶縁抵抗 : Insulation Resistance
1,000Mohm min. at DC100V.
 - 耐電圧 : Dielectric withstanding Voltage
For 1 minute at AC100V.
 - 接触抵抗 : Contact Resistance
30 mohm or less at 20mV or less.
 - 使用温度 : Operation Temperature
-40deg. C - +150deg. C
 - 接触力 : Contact Force
0.44N(45gf) ± 0.147N(15gf) Per Pin.
 - 寿命 : Life Span
20000 Times (mechanical)
- 注記 : NOTE
- 図で示す様に表示する。
Marking shall be done.

製品名 TITLE	製品図面番号 IDENT	仕様 SPEC.	記事 COMMENT	
IC357-1764-061P	A106170-001	○	Positioning Pin With : 有	
IC357-1764-061N	A106170-002	○	Positioning Pin Without : 無	
8 Coil Spring 136		4 4	SUS DIA. 0.20	
7 Contact 2800-2		-C 58 58	BeCu t0.18	
6		-B 58 58	Ni-Au PL. (BF級)	
5		-A 60 60		
4 IC357-1764-061 #LB		1 1	PES (GF) BLACK	
3 IC357-1764-025 #SD		1 1	PES (GF) BLACK	
2 IC357-1604-024N #IN-B		1 1	PES (GF) BLACK	
2 IC357-1604-024P #IN-B		1 1	PES (GF) BLACK	
1 IC357-1604-024 #IN-A		1 1	PES (GF) BLACK	
部品番号 ITEM	部品名 DESCRIPTION	個数 QNT.	材質・寸度 MATERIAL	記事 CONTENT



指定外寸公差 TOLERANCES ±0.3 Unless Otherwise Specified						山一電機株式会社 YAMAICHI ELECTRONICS Co.,Ltd.	
尺度 SCALE	2/1	承認 APP.	承認 APP.	検図 CHK.	設計 DSGN.	分類 (CLASS) QFP-pitch0.50-176Pin	
単位 DIMENSION	mm	06*10*27	06*10*27	06*10*27	06*10*27	名称 (TITLE) IC357-1764-061*	
三角図法 3RD. ANGLE PROJECTION	×	K. Koui	H. Masaki	S. Kunioka	S. Kunioka	図番 (DRW. NO.) A106170-001	
						Sheet No.	REV.
							B

Данный компонент на территории Российской Федерации

Вы можете приобрести в компании MosChip.

Для оперативного оформления запроса Вам необходимо перейти по данной ссылке:

<http://moschip.ru/get-element>

Вы можете разместить у нас заказ для любого Вашего проекта, будь то серийное производство или разработка единичного прибора.

В нашем ассортименте представлены ведущие мировые производители активных и пассивных электронных компонентов.

Нашей специализацией является поставка электронной компонентной базы двойного назначения, продукции таких производителей как XILINX, Intel (ex.ALTERA), Vicor, Microchip, Texas Instruments, Analog Devices, Mini-Circuits, Amphenol, Glenair.

Сотрудничество с глобальными дистрибьюторами электронных компонентов, предоставляет возможность заказывать и получать с международных складов практически любой перечень компонентов в оптимальные для Вас сроки.

На всех этапах разработки и производства наши партнеры могут получить квалифицированную поддержку опытных инженеров.

Система менеджмента качества компании отвечает требованиям в соответствии с ГОСТ Р ИСО 9001, ГОСТ РВ 0015-002 и ЭС РД 009

Офис по работе с юридическими лицами:

105318, г.Москва, ул.Щербаковская д.3, офис 1107, 1118, ДЦ «Щербаковский»

Телефон: +7 495 668-12-70 (многоканальный)

Факс: +7 495 668-12-70 (доб.304)

E-mail: info@moschip.ru

Skype отдела продаж:

moschip.ru

moschip.ru_4

moschip.ru_6

moschip.ru_9