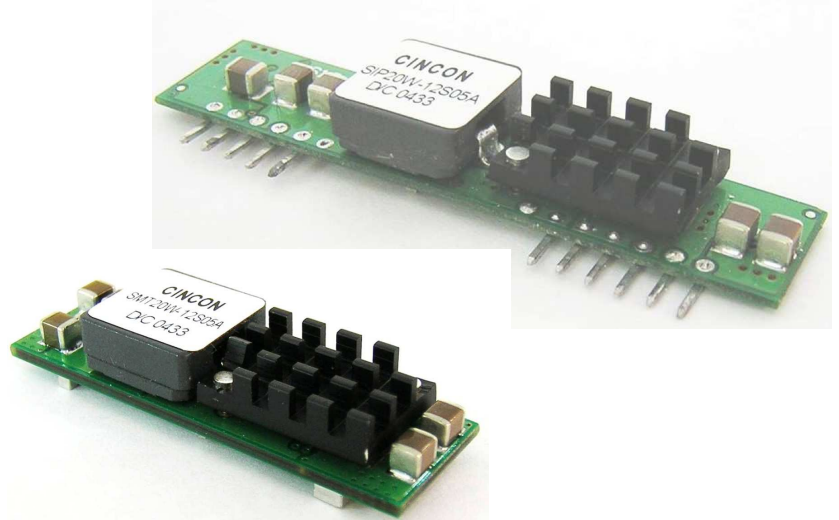


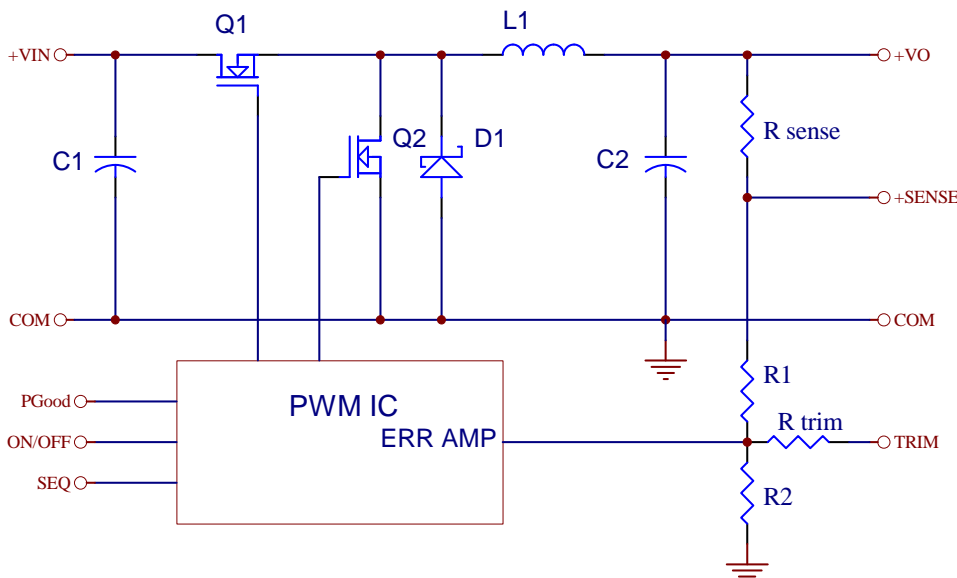
Features

- * Industry Standard Pin out
- * High Efficiency to 94%
- * 300KHz Switching Frequency
- * 6.0 – 14VDC Wide Input Range
- * 0.75 – 5.0VDC Wide Output Range
- * Over Temperature Protection
- * Continuous Short Circuit Protection
- * Remote ON/OFF
- * Cost Efficient Open Frame Design
- * UL/C-UL60950 Certified
- * Output Voltage Sequencing (Tracking)
- * Power Good Signal



MODEL NUMBER	INPUT VOLTAGE	OUTPUT VOLTAGE	OUTPUT CURRENT	INPUT CURRENT		Efficiency (%)
				NO LOAD	FULL LOAD	
SIP20W-12S05A SMT20W-12S05A	6.0 – 14VDC	0.75VDC	20A	40mA	1603mA	78
		1.2VDC	20A	50mA	2381mA	84
		1.5VDC	20A	50mA	2874mA	87
		1.8VDC	20A	50mA	3409mA	88
		2.0VDC	20A	60mA	3745mA	89
		2.5VDC	20A	65mA	4630mA	90
		3.3VDC	20A	75mA	5978mA	92
	6.5 – 14VDC	5.0VDC	20A	95mA	8865mA	94

NOTE : Nominal Input Voltage 12 VDC



Vo,set (V)	Rtrim (KΩ)
0.7525	Open
1.2	22.46
1.5	13.05
1.8	9.024
2.0	7.417
2.5	5.009
3.3	3.122
5.0	1.472

Table 1. External Resistor Values for programming output voltage

Figure 1. Simplified Schematic

SPECIFICATIONS

All Specifications Typical At Nominal Line, Full Load, and 25°C Unless Otherwise Noted

INPUT SPECIFICATIONS:

Input Voltage Range.....12V.....6.0 – 14.0V
 12V.....6.5 – 14.0V
 Under Voltage Lock-outPower up 5.0V typ.
 Power down.....4.0V typ.
 Input Filter Type.....Capacitive
 Positive Remote on/off Control :
 Module ON.....Open Circuit or = Vin
 Module OFF.....< 0.4 Vdc

OUTPUT SPECIFICATIONS:

Voltage Accuracy.....±1.5% max.
 Transient Response: 25% Step Load Change.....<200u sec.
 Ripple and Noise, 20MHz BW Note3.....30mV rms max.
 75mV pk-pk max.
 Temperature Coefficient.....±0.03%/C max.
 Short Circuit Protection.....Continuous
 Line Regulation, Note1.....±0.2% max.
 Load Regulation, Note2.....±0.5% max.
 External Trim Adj. Range (see Table1).....Vo=0.75 – 5.0Vdc
 Sequencing Slew Rate Capability (dV_{SEQ}/dt).....0.1 – 1.0V/msec
 Sequencing Delay Time.....20msec max.
 Tracking Accuracy.....Power up.....200mV max.
 Power down.....400mV max.
 Capacitive Load, Low ESR8000uF max.
 Power Good Signal Asserted Logic High.....Vo=90%-110%Vo,nom

GENERAL SPECIFICATIONS:

Efficiency.....See Table
 Isolation Voltage.....Non-isolation

Switching Frequency300KHz typ.
 Over Temperature Protection130°C typ.
 Operating Ambient Temperature Range.....-40°C to +85°C
 Power Derating Curvesee Figure2,3
 Storage Temperature Range-55°C to +125°C
 Dimensions:

SIP Package: 2.4 x 0.51 x 0.327 inches (61.0 x 12.95 x 8.3 mm)

SMT Package: 1.7 x 0.53 x 0.366 inches (43.2 x 13.46x 9.30 mm)

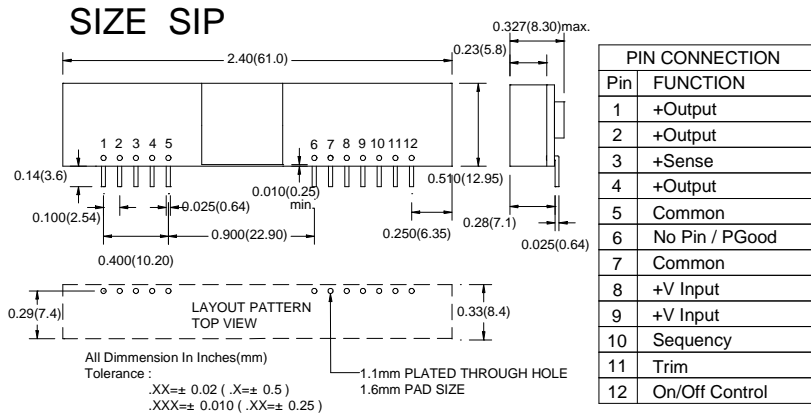
Structure.....Non-potted With Open Frame Type

NOTE :

1. Measured From High Line to Low Line, Vo,set=3.3Vdc
2. Measured From Full Load to Zero Load, Vo,set=3.3Vdc
3. The output noise is measured with 10uF tantalum capacitor and 1uF ceramic capacitor across output.
4. The Input Terminal Recommend to Parallel With 200uF Capacitor ESR<25mΩ to Reduce The Input Ripple Voltage
5. Suffix "N" to the Model Number with Negative Logic Remote on/off Model ON.....Open Circuit or < 0.4VDC
 Module OFF.....>+2.8VDC to Vin
6. Suffix "P" to the Model Number with Power Good function.

Dimensions:

SIP Packages



SMT Packages

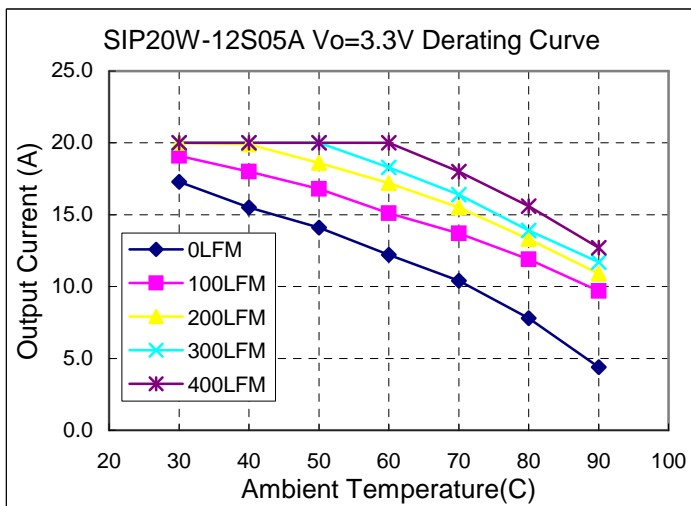
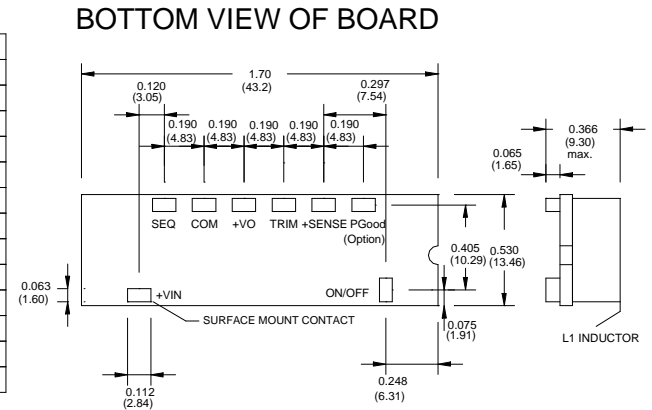


Figure2. Typical Power De-rating for 12V IN

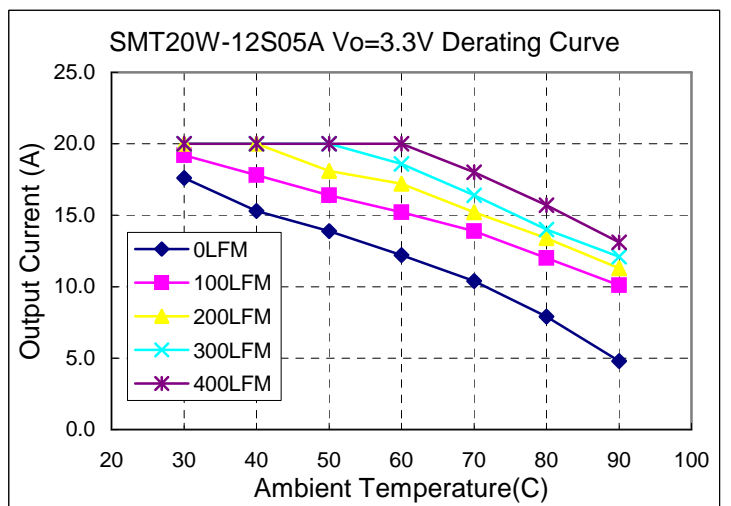


Figure3. Typical Power De-rating for 12V IN

Данный компонент на территории Российской Федерации

Вы можете приобрести в компании MosChip.

Для оперативного оформления запроса Вам необходимо перейти по данной ссылке:

<http://moschip.ru/get-element>

Вы можете разместить у нас заказ для любого Вашего проекта, будь то серийное производство или разработка единичного прибора.

В нашем ассортименте представлены ведущие мировые производители активных и пассивных электронных компонентов.

Нашей специализацией является поставка электронной компонентной базы двойного назначения, продукции таких производителей как XILINX, Intel (ex.ALTERA), Vicor, Microchip, Texas Instruments, Analog Devices, Mini-Circuits, Amphenol, Glenair.

Сотрудничество с глобальными дистрибьюторами электронных компонентов, предоставляет возможность заказывать и получать с международных складов практически любой перечень компонентов в оптимальные для Вас сроки.

На всех этапах разработки и производства наши партнеры могут получить квалифицированную поддержку опытных инженеров.

Система менеджмента качества компании отвечает требованиям в соответствии с ГОСТ Р ИСО 9001, ГОСТ РВ 0015-002 и ЭС РД 009

Офис по работе с юридическими лицами:

105318, г.Москва, ул.Щербаковская д.3, офис 1107, 1118, ДЦ «Щербаковский»

Телефон: +7 495 668-12-70 (многоканальный)

Факс: +7 495 668-12-70 (доб.304)

E-mail: info@moschip.ru

Skype отдела продаж:

moschip.ru

moschip.ru_4

moschip.ru_6

moschip.ru_9