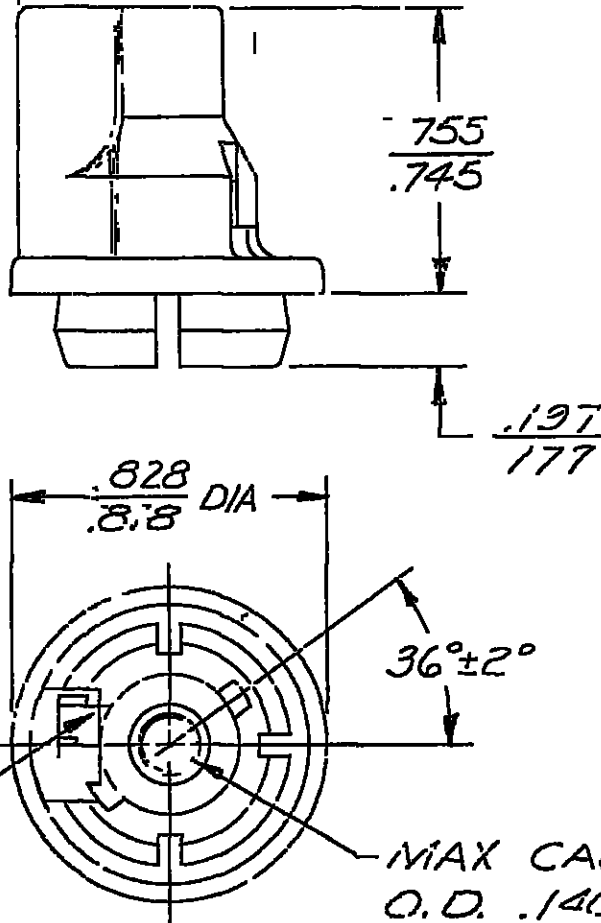


PACKARD ELECTRIC DIVISION  
 GENERAL MOTORS CORPORATION  
 WARREN, OHIO  
 173-ASV (3)

**DO NOT SCALE**

THIS DRAWING AND DESIGN HEREON CONSTITUTES A PROPRIETARY DESIGN OF PACKARD ELECTRIC DIVISION AND IS NOT TO BE DUPLICATED OR REPRODUCED WITHOUT AUTHORITY OF PACKARD ELECTRIC DIVISION.



**NOTES** — LP SOCKET TO SNAP INTO .625/.620 DIA. HOLE IN .050/.026 THICK METAL, IN DIRECTION FROM WHICH HOLE IS PUNCHED FOR MINIATURE BAYONET, SINGLE CONTACT TYPE A-1 BASE.

C02D1789

PART NO **2989641** SIZE **A**

DATE	SYM	REVISION RECORD	C/N NO
9-13-64	A	PICTURE REVISED	17719
6-19-65	B	PICTURE REVISED	20932
4-25-67	C	MATL SPEC WAS NYLON 6,6	27774
11-2-76	-	.625/.620 WAS .620/	-
		.625 & .050/.026	-
		WAS .026/.050 IN	-
		NOTES	60823
300C85	-	ADDED CODE 6901	25004
31JA06	G6	UPDATED REV LEVEL	276575

CODEN0 **6900**  
**6401**

TOLERANCE UNLESS OTHERWISE SPECIFIED  
 DECIMAL  
 FRACTIONAL  
 ANGULAR

DWG DATE **3-5-64** SCALE **NONE** DR **Bauman**  
 ROUTING CK **B. Wilson** 3-7-64  
 DEPT APPR  
 QUTST  
 REFERENCE APPR **3**  
**2989637-D SIZE** APPR **51c**

MATERIAL SPEC **NYLON TYPE 6,6-(BLACK)** CODE NO.

NAME **LAMP SOCKET**  
**SAE TYPE A-1 BULB BASE**

PART NO **2989641** SIZE **A**  
**OUTLINE DWG.**

## Данный компонент на территории Российской Федерации

### Вы можете приобрести в компании MosChip.

Для оперативного оформления запроса Вам необходимо перейти по данной ссылке:

<http://moschip.ru/get-element>

Вы можете разместить у нас заказ для любого Вашего проекта, будь то серийное производство или разработка единичного прибора.

В нашем ассортименте представлены ведущие мировые производители активных и пассивных электронных компонентов.

Нашей специализацией является поставка электронной компонентной базы двойного назначения, продукции таких производителей как XILINX, Intel (ex.ALTERA), Vicor, Microchip, Texas Instruments, Analog Devices, Mini-Circuits, Amphenol, Glenair.

Сотрудничество с глобальными дистрибьюторами электронных компонентов, предоставляет возможность заказывать и получать с международных складов практически любой перечень компонентов в оптимальные для Вас сроки.

На всех этапах разработки и производства наши партнеры могут получить квалифицированную поддержку опытных инженеров.

Система менеджмента качества компании отвечает требованиям в соответствии с ГОСТ Р ИСО 9001, ГОСТ РВ 0015-002 и ЭС РД 009

### Офис по работе с юридическими лицами:

105318, г.Москва, ул.Щербаковская д.3, офис 1107, 1118, ДЦ «Щербаковский»

Телефон: +7 495 668-12-70 (многоканальный)

Факс: +7 495 668-12-70 (доб.304)

E-mail: [info@moschip.ru](mailto:info@moschip.ru)

Skype отдела продаж:

moschip.ru

moschip.ru\_4

moschip.ru\_6

moschip.ru\_9