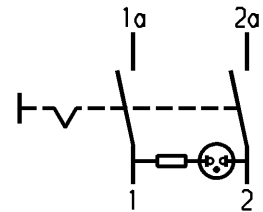
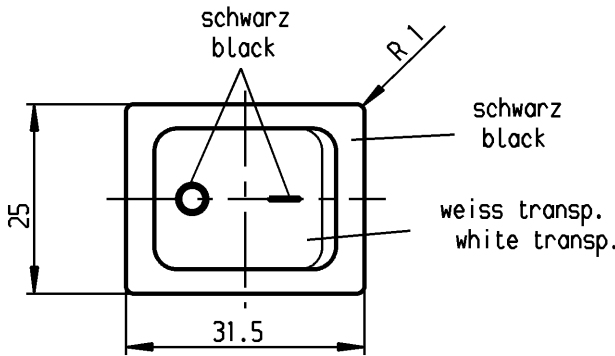
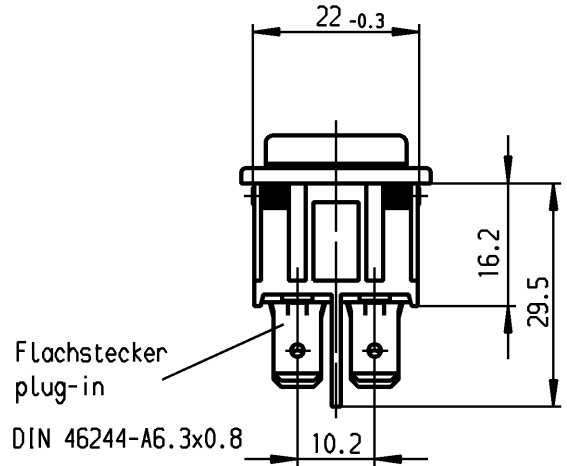
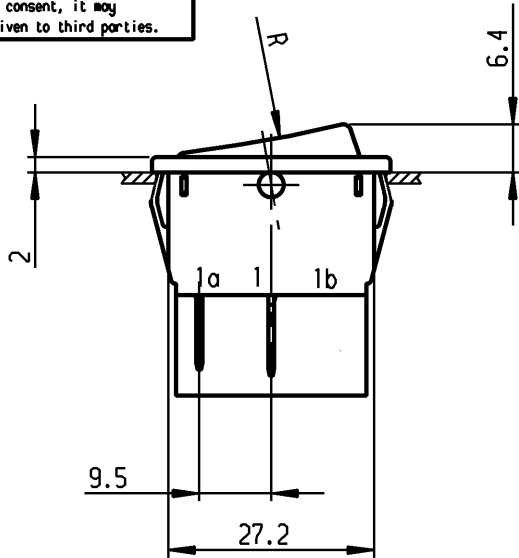


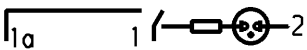
|   |   |   |                             |                                      |                                      |
|---|---|---|-----------------------------|--------------------------------------|--------------------------------------|
|   | 1   | 2 | 3                           | 4                                    |                                      |
| A | Empfohlener Ausschnitt für Rastbefestigung<br>( Grat gegenüber Bestückungsseite ) |   | Wanddicke<br>wall thickness | Ausschnittlänge<br>length of cut-out | Ausschnittbreite<br>width of cut-out |
|   | recommended cut-out for snap-in fixing<br>( edge opposite to snap-in direction )  |   | 0.75 bis / to 1.25          | 30 -0.1                              | 22 +0.2                              |
|   |   |   | 1.25 bis / to 2             | 30.2 -0.1                            | 22 +0.2                              |
|   |   |   | 2 bis / to 3                | 30.6 -0.1                            | 22 +0.2                              |

**VERTRAULICH-CONFIDENTIAL**  
 © Alle Rechte bei Marquardt, auch fuer den Fall von Schutzrechtsanmeldungen. Jede Verfuugungsbefugnis, wie Kopier- und Weitergaberecht, bei uns.  
 © This document is the exclusive property of Marquardt. Without our consent, it may not be reproduced or given to third parties.



1835.  
 6(4)/250 ~ SE4  
 10(4)/250 ~ T85/55  
 05

6A 250V AC  
 1/2 HP  
 R87



Herstellort/-jahr/-woche  
 nach DIN EN 60062

code of manufacture:  
 place /year /week acc. to DIN EN 60062

Ausschalter 2-polig  
 Glimmlampe mit Rv für 230V~  
 Für Geräte der Klasse II geeignet

DPST  
 neon lamp with Rv for 230V AC  
 suitable for appliances of class II

Schutzvermerk nach DIN 34 beachten  
 COPYRIGHT RESERVED

|   |                                 |  |   |                      |  |               |                 |  |          |                                  |       |
|---|---------------------------------|--|---|----------------------|--|---------------|-----------------|--|----------|----------------------------------|-------|
| Für Form und Lage<br>FOR SHAPE AND LOC. | Für Winkel<br>FOR ANGLE<br>± 2° | Allgemeintoleranzen<br>UNTOLERANCED DIMENSIONS |   |                      |  | Pause<br>COPY | Blatt<br>SHEET  |  | Typ<br>K | Zeichn./DRAWING NO.<br>1835.3105 | Index |
|   |                                 | PROJECTION                                     | Abmasse und Nennmassbereiche<br>Angaben in mm | Laengen<br>LENGTH    | Radien<br>RADI                                     |               | Original<br>DIN | Maßstab<br>SCALE   |          |                                  |       |
|   |                                 |  | 0-6 ± 0.2                                     | ±                    | 0 10 20 30 mm                                      | A4            | 1:1             | Geräteschalter<br>Appliance Switch                       |          |                                  |       |
|   |                                 |  | >6-15 ± 0.4                                   | ±                    |  |               |                 |  |          |                                  |       |
|   |                                 |  | >15-30 ± 0.4                                  | ±                    |  |               |                 |  |          |                                  |       |
|   |                                 |  | >30-70 ± 0.6                                  | ± 10%                |  |               |                 |  |          |                                  |       |
|   |                                 |  | >70-120 ±                                     |                      |  |               |                 |  |          |                                  |       |
|   |                                 |  | >120-200 ±                                    |                      | CAD Medusa   |               | Z               | Ersatz für/REPLACEMENT OF<br>Zeichn. gl.Nr. vom 28.02.85 |          |                                  |       |
| c                                       | 24370                           | 25.11.96                                       | grh   | g                    | gez./DRAWN BY 07.03.94 Grh<br>gepr./CHECKED BY Kiz |               |                 |  |          |                                  |       |
| b                                       | 23781                           | 15.03.96                                       | grh   | f                    |  |               |                 |  |          |                                  |       |
| a                                       | 22680                           | 04.03.94                                       | grh   | e                    |  |               |                 | 64507  | 22.10.09 | hhe                              |       |
|   |                                 |  |   | d                    | 39880  | 19.04.04      | hhe             | MARQUARDT<br>Marquardt, D-78604 Riethem-Weilheim         |          |                                  |       |
| Ausg.<br>ISSUE                          | Anderung<br>REVISION            | gez.<br>DRAWN BY                               | Ausg.<br>ISSUE                                | Anderung<br>REVISION | gez.<br>DRAWN BY                                   |               |                 |  |          |                                  |       |

## Данный компонент на территории Российской Федерации

### Вы можете приобрести в компании MosChip.

Для оперативного оформления запроса Вам необходимо перейти по данной ссылке:

<http://moschip.ru/get-element>

Вы можете разместить у нас заказ для любого Вашего проекта, будь то серийное производство или разработка единичного прибора.

В нашем ассортименте представлены ведущие мировые производители активных и пассивных электронных компонентов.

Нашей специализацией является поставка электронной компонентной базы двойного назначения, продукции таких производителей как XILINX, Intel (ex.ALTERA), Vicor, Microchip, Texas Instruments, Analog Devices, Mini-Circuits, Amphenol, Glenair.

Сотрудничество с глобальными дистрибьюторами электронных компонентов, предоставляет возможность заказывать и получать с международных складов практически любой перечень компонентов в оптимальные для Вас сроки.

На всех этапах разработки и производства наши партнеры могут получить квалифицированную поддержку опытных инженеров.

Система менеджмента качества компании отвечает требованиям в соответствии с ГОСТ Р ИСО 9001, ГОСТ РВ 0015-002 и ЭС РД 009

### Офис по работе с юридическими лицами:

105318, г.Москва, ул.Щербаковская д.3, офис 1107, 1118, ДЦ «Щербаковский»

Телефон: +7 495 668-12-70 (многоканальный)

Факс: +7 495 668-12-70 (доб.304)

E-mail: [info@moschip.ru](mailto:info@moschip.ru)

Skype отдела продаж:

moschip.ru

moschip.ru\_4

moschip.ru\_6

moschip.ru\_9