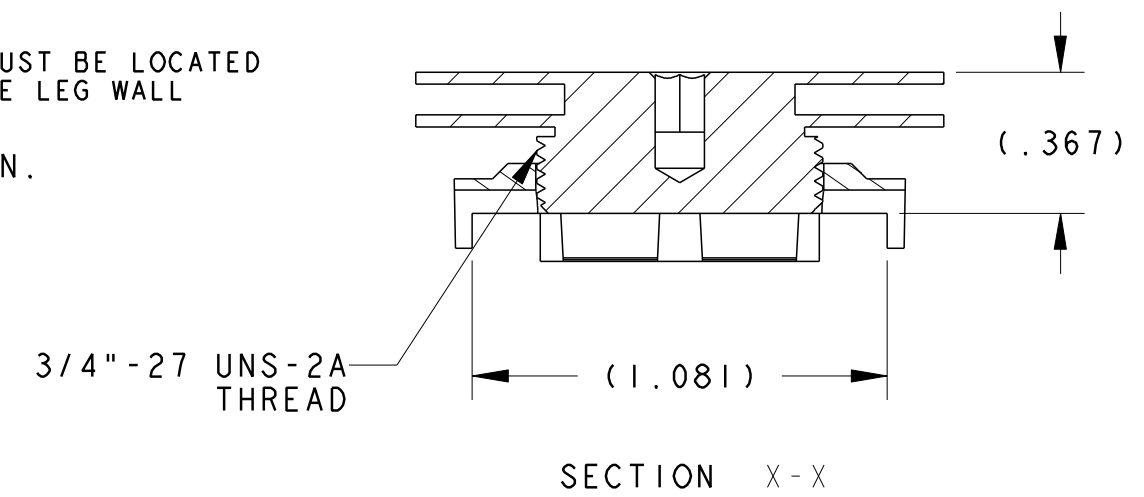
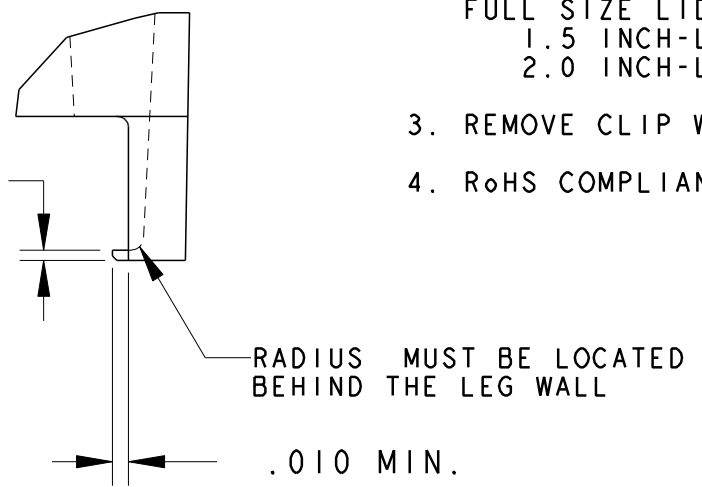
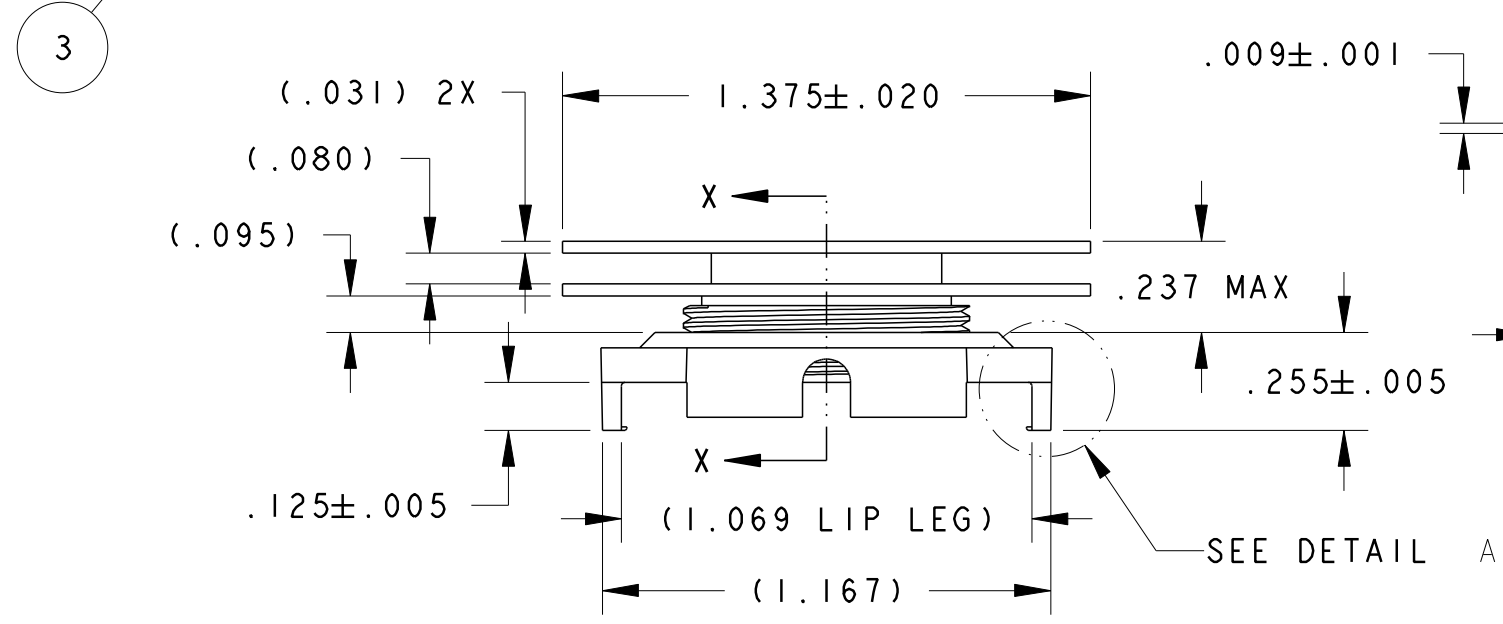


- NOTE:
- MATERIAL:
HEAT SINK: ALUM. (BLACK ANODIZE)
CLIP: BLACK PEI (UL94-V0)
 - SPECIFICATION OF MAXIMUM LOAD ON THE BGA PACKAGE SHOULD BE IDENTIFIED BY THE USER BEFORE THE HEAT SINK APPLICATION.
HEAT SINK TORQUE SPECIFICATIONS CONVERTED TO FORCE.
BARE DIE PACKAGE:
1.5 INCH-LB TORQUE = 7.5 LBS FORCE
2.0 INCH-LB TORQUE = 10.0 LBS FORCE
FULL SIZE LID PACKAGE:
1.5 INCH-LB TORQUE = 6.9 LBS FORCE
2.0 INCH-LB TORQUE = 9.3 LBS FORCE
 - REMOVE CLIP WITH REMOVAL TOOL P/N 1542616-1
 - RoHS COMPLIANT AND CERTIFIED.



| POWER | °C/W @ AMBIENT | °C/W @ 200 LFM | °C/W @ 400 LFM | °C/W @ 600 LFM |
|----------|----------------|----------------|----------------|----------------|
| 5 WATTS | 13.40 | 7.80 | 4.88 | 4.28 |
| 10 WATTS | 11.96 | 7.30 | 4.70 | 4.04 |
| 15 WATTS | 10.97 | 7.23 | 4.58 | 4.04 |

| ITEM | DESCRIPTION | QTY. |
|------|---------------|------|
| 3 | INTERFACE | 1 |
| 2 | HEAT SINK | 1 |
| 1 | MOUNTING CLIP | 1 |

CUSTOMER DRAWING
SPECIFICATIONS ARE SUBJECT TO CHANGE WITHOUT NOTICE

| REV. | REVISION INFO |
|------|--|
| 1 | PRELIMINARY ERN# 113329 WA 02/08/11 APP'D: WA 02/09/11 |
| 2 | PREL. CHANGE ERN# 113338 WA 2/21/2011 APP'D: WA 2/21/2011 |
| 3 | PREL. CHANGE ERN# 113340 WA 02/22/2011 APP'D: WA 02/22/2011 |
| A | RELEASED ERN #113380 BM 5-16-11 APP'D: WA 5-16-11 |

| | | | | |
|---------------------|--|---|------------------------------|----------------------------------|
| DO NOT SCALE | TE TE Connectivity | | Norwood, Massachusetts 02062 | |
| | UNLESS OTHERWISE SPECIFIED TOLERANCES ARE: | DRAWN BY: W. ALDEN | DATE: 2-8-11 | MATERIAL: SEE NOTE |
| | .XX ± .XXX ± .XXXX ± ANGLES ± ° | ENGINEER: W. ALDEN | DATE: 2-9-11 | FINISH: SEE NOTE |
| | | FILENAME: C-1550648 | PROJECT: PRO-E | |
| | | CONFIDENTIAL PROPERTY OF TE CONNECTIVITY. NOT TO BE DISCLOSED TO OTHERS, REPRODUCED OR USED FOR ANY PURPOSES EXCEPT AS AUTHORIZED IN WRITING BY AN AUTHORIZED OFFICIAL OF TE CONNECTIVITY. MUST BE RETURNED TO TE CONNECTIVITY ON DEMAND, ON COMPLETION OF ORDERS OR OTHER PURPOSES FOR WHICH LENT. | | TITLE: 27mm HEATSINK ASSEMBLY |
| | | DIMENSIONS ARE IN: INCHES | SCALE: 2:1 | TE PART NO.: 1550648-1 |
| | | THIRD ANGLE PROJECTION | SIZE B | DWG. NO.: C-1550648 |
| | | | | SHEET 1 of 1 REV. A |

Данный компонент на территории Российской Федерации

Вы можете приобрести в компании MosChip.

Для оперативного оформления запроса Вам необходимо перейти по данной ссылке:

<http://moschip.ru/get-element>

Вы можете разместить у нас заказ для любого Вашего проекта, будь то серийное производство или разработка единичного прибора.

В нашем ассортименте представлены ведущие мировые производители активных и пассивных электронных компонентов.

Нашей специализацией является поставка электронной компонентной базы двойного назначения, продукции таких производителей как XILINX, Intel (ex.ALTERA), Vicor, Microchip, Texas Instruments, Analog Devices, Mini-Circuits, Amphenol, Glenair.

Сотрудничество с глобальными дистрибьюторами электронных компонентов, предоставляет возможность заказывать и получать с международных складов практически любой перечень компонентов в оптимальные для Вас сроки.

На всех этапах разработки и производства наши партнеры могут получить квалифицированную поддержку опытных инженеров.

Система менеджмента качества компании отвечает требованиям в соответствии с ГОСТ Р ИСО 9001, ГОСТ РВ 0015-002 и ЭС РД 009

Офис по работе с юридическими лицами:

105318, г.Москва, ул.Щербаковская д.3, офис 1107, 1118, ДЦ «Щербаковский»

Телефон: +7 495 668-12-70 (многоканальный)

Факс: +7 495 668-12-70 (доб.304)

E-mail: info@moschip.ru

Skype отдела продаж:

moschip.ru

moschip.ru_4

moschip.ru_6

moschip.ru_9