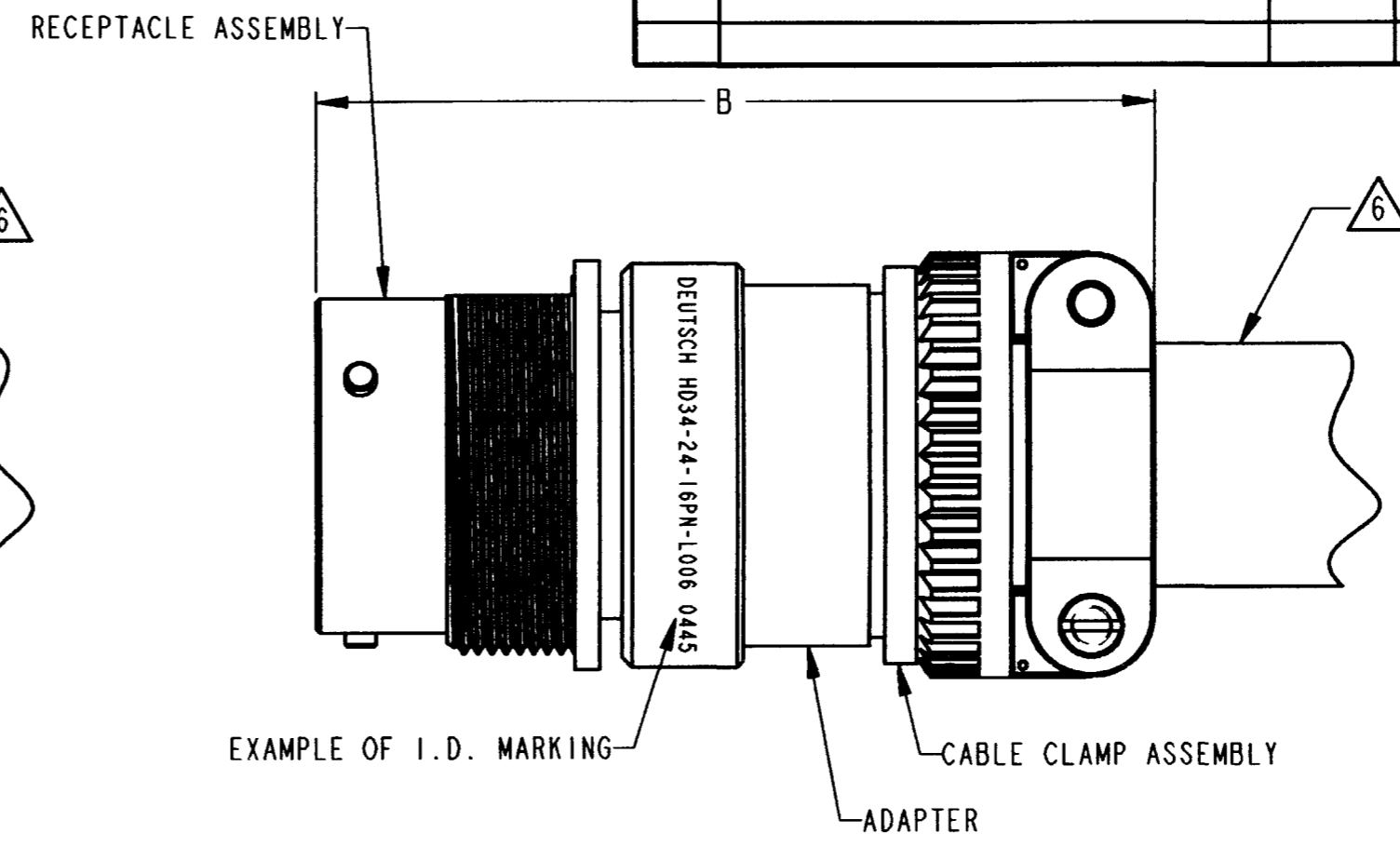
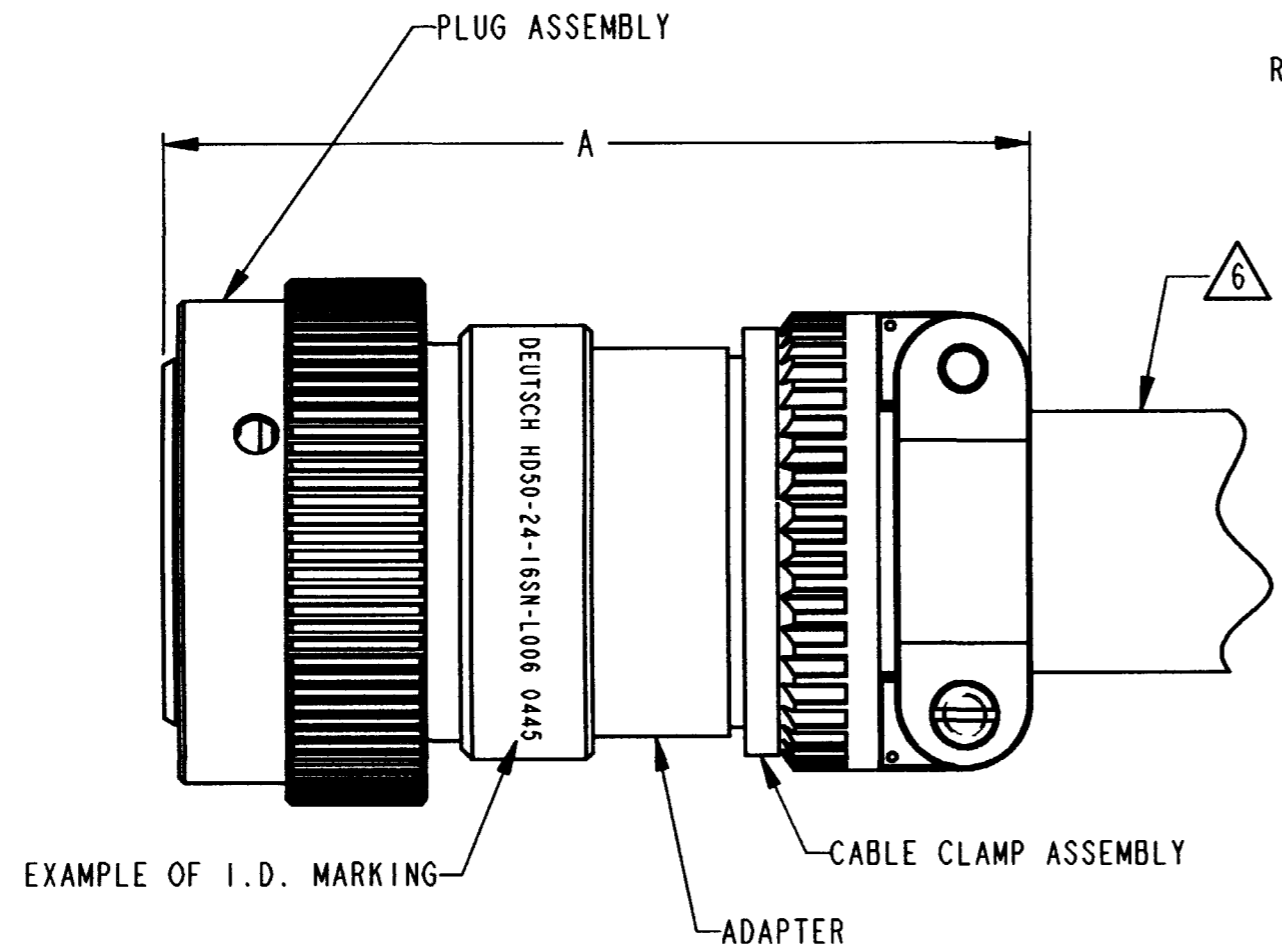


REV NC HD3***P/S*-L006

REVISIONS			
SYM	DESCRIPTION	DATE	APPROVED
NC	NEW RELEASE PER E.O. P18719	10-21-04	RDX



- 8. DIMENSIONS A AND B ON HD30, HDB, AND HD50 SERIES ARE THE SAME.
 - 7. THIS DWG. SERVES FOR HD30, HDB, AND FOR HD50 SERIES.
 - 6. ONE SIZE 12 AND ONE SIZE 16 BUSHING IS SUPPLIED WITH SIZE 24 CABLE CLAMP ASSEMBLY.
 - 5. CABLE CLAMP ACCESSORIES ARE SHIPPED UNASSEMBLED.
 - 4. FOR ARRANGEMENT OF CONTACT LOCATION SEE ENVELOPE DRAWING 0425-014-2400.
 - 3. FOR CONTACTS AND WIRES PERFORMANCE AND APPLICATION CHARACTERISTICS SEE ENVELOPE DRAWING 0425-015-0000.
 - 2. FOR PERFORMANCE AND APPLICATION CHARACTERISTICS SEE ENVELOPE DRAWING 0425-016-0000.
- NOTES: 1. ALL DIMENSIONS ARE IN INCHES (MILLIMETERS).

SIZE	A ± .125 (A ± 3.18)	B ± .125 (B ± 3.18)
18	3.090 (78.49)	3.217 (81.71)
24	3.191 (81.05)	3.318 (84.28)

SIGNATURE & DATE	
DR	R. MESSENGER 10/15/04
CHK	J. Kim 10/21/04
PE	R. Messenger 10/21/04
APPD	S. Beaud 10/21/04
SCALE	1.5:1 WT

CONNECTORS WITH
ADAPTER AND CABLE
CLAMP ASSEMBLY

ENVELOPE

CP	MATL. CODE
The Deutsch Company DEUTSCH I.P.D. 3850 INDUSTRIAL AVE. HEMET, CALIF. 92545	
B HD3***P/S*-L006	
DWG SIZE	CODE 11139 SHEET OF

Данный компонент на территории Российской Федерации

Вы можете приобрести в компании MosChip.

Для оперативного оформления запроса Вам необходимо перейти по данной ссылке:

<http://moschip.ru/get-element>

Вы можете разместить у нас заказ для любого Вашего проекта, будь то серийное производство или разработка единичного прибора.

В нашем ассортименте представлены ведущие мировые производители активных и пассивных электронных компонентов.

Нашей специализацией является поставка электронной компонентной базы двойного назначения, продукции таких производителей как XILINX, Intel (ex.ALTERA), Vicor, Microchip, Texas Instruments, Analog Devices, Mini-Circuits, Amphenol, Glenair.

Сотрудничество с глобальными дистрибьюторами электронных компонентов, предоставляет возможность заказывать и получать с международных складов практически любой перечень компонентов в оптимальные для Вас сроки.

На всех этапах разработки и производства наши партнеры могут получить квалифицированную поддержку опытных инженеров.

Система менеджмента качества компании отвечает требованиям в соответствии с ГОСТ Р ИСО 9001, ГОСТ РВ 0015-002 и ЭС РД 009

Офис по работе с юридическими лицами:

105318, г.Москва, ул.Щербаковская д.3, офис 1107, 1118, ДЦ «Щербаковский»

Телефон: +7 495 668-12-70 (многоканальный)

Факс: +7 495 668-12-70 (доб.304)

E-mail: info@moschip.ru

Skype отдела продаж:

moschip.ru

moschip.ru_4

moschip.ru_6

moschip.ru_9