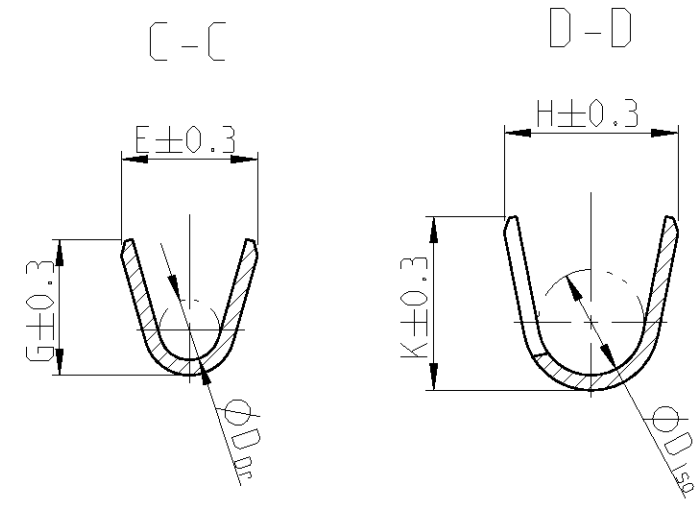
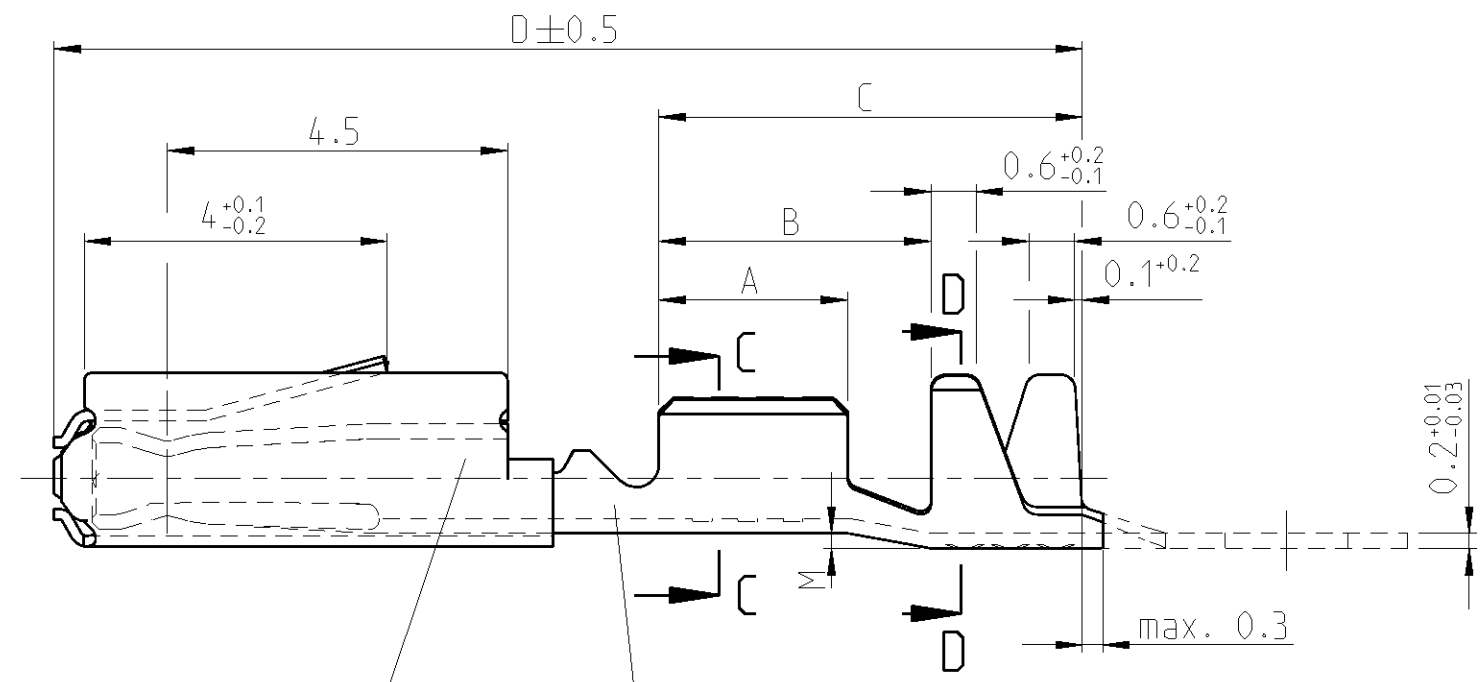


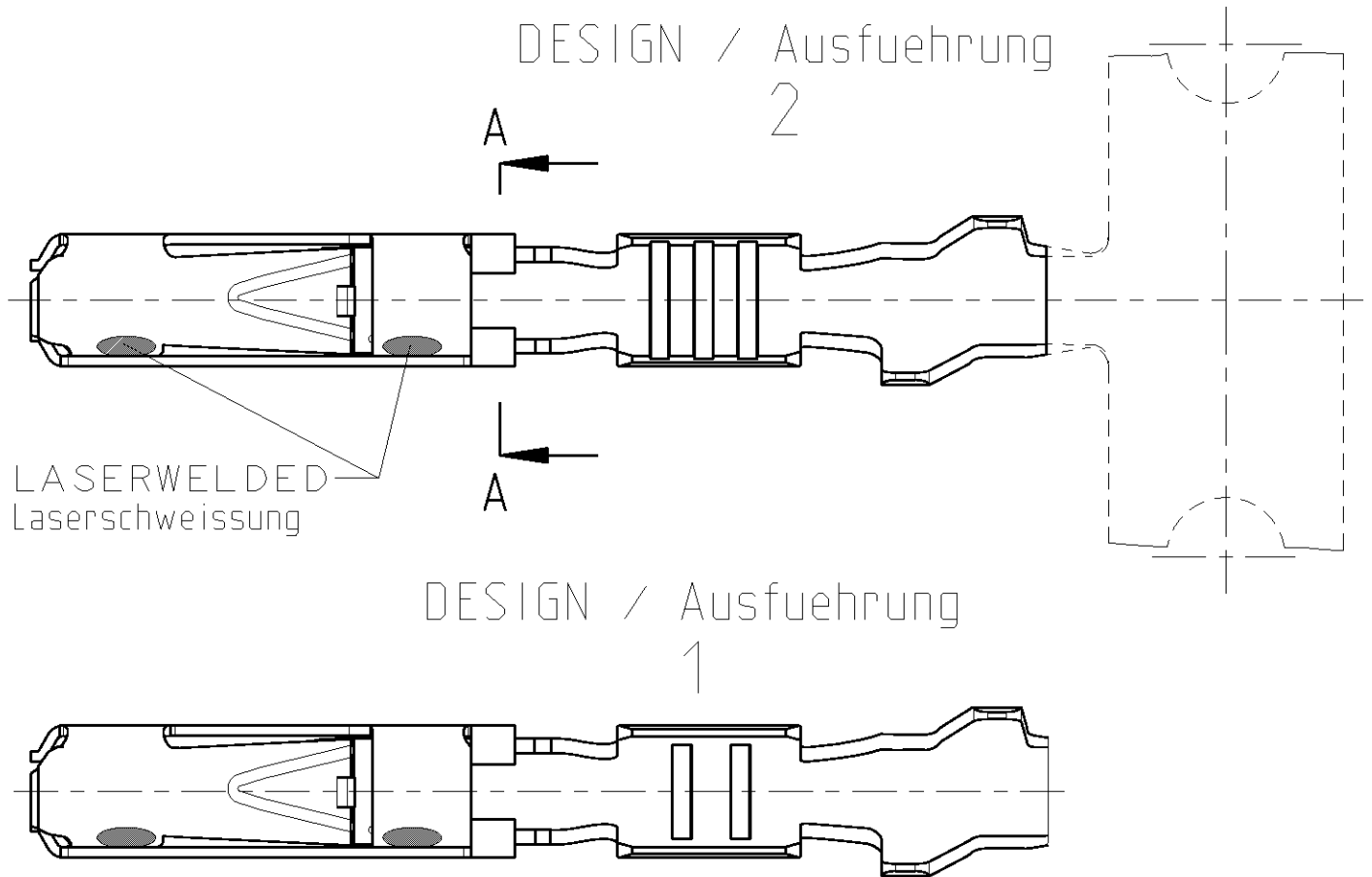
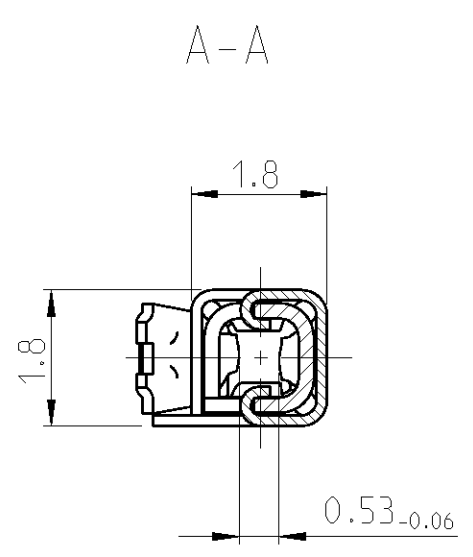
THIS DRAWING IS UNPUBLISHED. RELEASED FOR PUBLICATION 2012
 © COPYRIGHT 2012 Tyco Electronics AMP GmbH ALL RIGHTS RESERVED.

LOC	DIST	REVISIONS			
P	LTR	DESCRIPTION	DATE	DWN	APVD
A1	-				
B1		PN's 5- -1 / -2 ADDED. ECR-11-000520	10JAN2011	Abr	Brun
B2		NEW PROE DRAWING. ECR-12-011730	05JUL2012	Abr	Brun
B3		PN's 1394406-1/-2 AND 1394407-1/-2 REMOVED FROM TABLE. PN's OBSOLETE. ECR-13-005676	02APR2013	Abr	Brun
B4		LP Variants removed. ECR-13-015135	30SEP2013	Abr	Brun



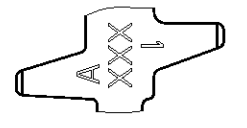
SPRING / Ueberfeder
 MATERIAL : X10CrNi 188
 SURFACE : PLAIN
 Oberflaeche : blank

BODY / Kontaktkoerper
 MATERIAL : CuNiSi
 SURFACE : SEE CHART
 Oberflaeche : siehe Tabelle



NOTES
 Bemerkungen

- SUITABLE FOR PIN CONTACT SEE DRAWING: TE: 929453
 Passend zu Stiftkontakt siehe Zeichnung: TE: 929453
- FOR FLR-CONDUCTOR ACCORDING TO DIN ISO6722-2 ONLY
 Nur fuer FLR-Leitung nach DIN ISO 6722-2
- DETAILS OF DESIGN ARE LEFT TO MANUFACTURER
 Einzelheiten der Ausfuehrung bleiben dem Hersteller ueberlassen
- TE REVISION AND DIE IDENTIFICATION (E.G. REV. A DIE-NO. 1)
 TE Revision und Werkzeug-Nr.(z.B. Rev. A Wkzg.-Nr. 1)



ODER NO. Bestell-Nr. Ausfuehrung	REV	ODER NO. DESIGN Bestell-Nr. Ausfuehrung	REV	WIRE SIZE RANGE DGB mm ²	INSULATION Isolations	SURFACE CONTACT AREA Oberflaeche Kontaktzone	LENGTH Laenge mm	WIRE CRIMP Drahtcrimp mm	INSU. CRIMP Iso' Crimp mm	WEIGHT Gewicht g
5-1394702-2	B	1394702-2	A	0.35-0.5	1.2-1.6	Au	A = 2.5 B = 3.6 C = 5.6 D = 13.6 M = 0.2	E = 1.8 G = 1.8 D _{Dr} = 0.8	H = 2.3 K = 2.3 D _{Iso} = 1.4	0.13
5-1394702-1	B	1394702-1	A							
DIMENSIONS/ Abmessungen										

THIS DRAWING IS A CONTROLLED DOCUMENT.

DIMENSIONS: mm	TOLERANCES UNLESS OTHERWISE SPECIFIED:	DWN R.Schaefer 29JAN2002	TE Connectivity
	0-PLC ± 1-PLC ± ±0.1 2-PLC ± ± 3-PLC ± ± 4-PLC ± ± ANGLES ±°	CHK H.Kampmann 29APR2008	
		APVD M.Bleicher 29APR2008	
		PRODUCT SPEC 108-18874	
MATERIAL	FINISH	APPLICATION SPEC 114-18021	NAME MGS, 2POINT PRODUCT GROUP DRAWING SOCKET CONTACT Produktgruppenzeichnung Buchsenkontakt
		WEIGHT -	SIZE A2
		Customer Drawing	CAGE CODE 00779
			DRAWING NO. 1534616
			RESTRICTED TO -
			SCALE 10:1 SHEET 1 OF 1 REV B4

Данный компонент на территории Российской Федерации

Вы можете приобрести в компании MosChip.

Для оперативного оформления запроса Вам необходимо перейти по данной ссылке:

<http://moschip.ru/get-element>

Вы можете разместить у нас заказ для любого Вашего проекта, будь то серийное производство или разработка единичного прибора.

В нашем ассортименте представлены ведущие мировые производители активных и пассивных электронных компонентов.

Нашей специализацией является поставка электронной компонентной базы двойного назначения, продукции таких производителей как XILINX, Intel (ex.ALTERA), Vicor, Microchip, Texas Instruments, Analog Devices, Mini-Circuits, Amphenol, Glenair.

Сотрудничество с глобальными дистрибьюторами электронных компонентов, предоставляет возможность заказывать и получать с международных складов практически любой перечень компонентов в оптимальные для Вас сроки.

На всех этапах разработки и производства наши партнеры могут получить квалифицированную поддержку опытных инженеров.

Система менеджмента качества компании отвечает требованиям в соответствии с ГОСТ Р ИСО 9001, ГОСТ РВ 0015-002 и ЭС РД 009

Офис по работе с юридическими лицами:

105318, г.Москва, ул.Щербаковская д.3, офис 1107, 1118, ДЦ «Щербаковский»

Телефон: +7 495 668-12-70 (многоканальный)

Факс: +7 495 668-12-70 (доб.304)

E-mail: info@moschip.ru

Skype отдела продаж:

moschip.ru

moschip.ru_4

moschip.ru_6

moschip.ru_9