

| TABLE 1 |                  |
|---------|------------------|
| DASH NO | DESCRIPTION      |
| -1      | NO CHAIN         |
| -2      | 2.5 BRASS CHAIN  |
| -3      | 2.5 NYLON CHAIN  |
| -4      | 3.0 BRASS CHAIN  |
| -5      | 3.0 NYLON CHAIN  |
| -6      | 6.0 BRASS CHAIN  |
| -7      | 6.0 NYLON CHAIN  |
| -8      | 4.0 BRASS CHAIN  |
| -9      | 4.0 NYLON CHAIN  |
| -10     | 10.0 BRASS CHAIN |
| -11     | 10.0 NYLON CHAIN |
| -12     | 2.5 SST ROPE     |
| -13     | 3.0 SST ROPE     |
| -14     | 6.0 SST ROPE     |
| -15     | 4.0 SST ROPE     |
| -16     | 7.0 SST ROPE     |
| -17     | 4.5 SST ROPE     |
| -18     | 12.0 SST ROPE    |
| -19     | 18.0 SST ROPE    |

| TABLE 2 |      |      |       |       |  |
|---------|------|------|-------|-------|--|
| DASH NO | ØA   | ØB   | C DIM | D DIM |  |
| -D2     | .630 | .750 | 1.066 | .450  |  |
| -D3     | .505 | .625 | .941  | .388  |  |
| -D4     | .439 | .562 | .878  | .355  |  |
| -D5     | .380 | .500 | .816  | .325  |  |
| -D6     | .317 | .437 | .753  | .295  |  |
| -D7     | .281 | .406 | .722  | .278  |  |
| -D8     | .610 | .750 | 1.066 | .450  |  |
| -D9     | .567 | .687 | 1.003 | .419  |  |
| -D10    | .192 | .312 | .628  | .231  |  |
| -DD8    | .330 | .450 | .766  | .300  |  |

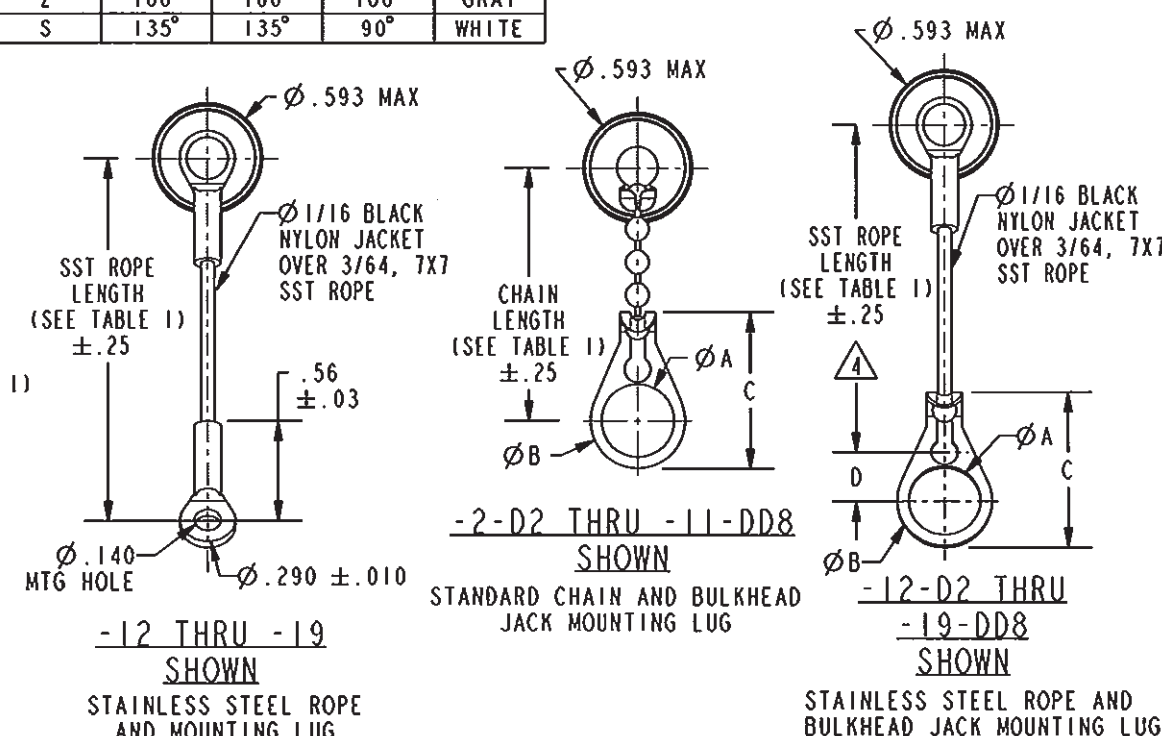
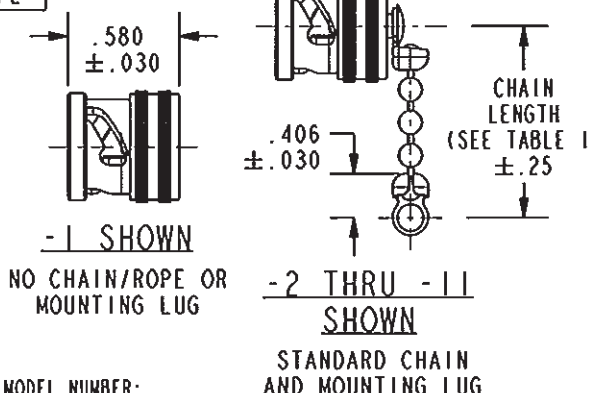
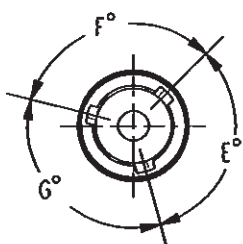
DATA CONTAINED IN THIS DOCUMENT IS PROPRIETARY TO TROMPETER ELECTRONICS INC. AND SHALL NOT BE DISCLOSED, COPIED OR USED FOR PROCUREMENT OR MANUFACTURE WITHOUT EXPRESS WRITTEN PERMISSION.

REVISIONS

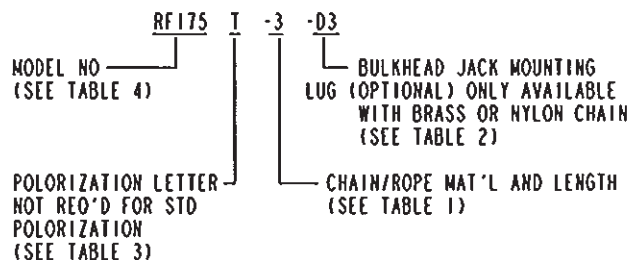
| REV | DESCRIPTIONS            | DATE     | APPROVED    |
|-----|-------------------------|----------|-------------|
| U   | REVISED PER ECO # 16769 | 10/14/08 | (Signature) |

| TABLE 3       |           |           |           |            |
|---------------|-----------|-----------|-----------|------------|
| KEYING LETTER | E DEGREES | F DEGREES | G DEGREES | COLOR BAND |
| NONE          | 120°      | 120°      | 120°      | NONE       |
| T             | 100°      | 150°      | 110°      | RED        |
| U             | 120°      | 130°      | 110°      | ORANGE     |
| V             | 115°      | 130°      | 115°      | YELLOW     |
| W             | 125°      | 110°      | 125°      | GREEN      |
| X             | 130°      | 100°      | 130°      | BLUE       |
| Y             | 110°      | 140°      | 110°      | VIOLET     |
| Z             | 100°      | 160°      | 100°      | GRAY       |
| S             | 135°      | 135°      | 90°       | WHITE      |

| TABLE 4      |       |
|--------------|-------|
| MODEL NUMBER |       |
| RF175        | 3-LUG |
| RF175FL      | 4-LUG |



3. EXAMPLE OF COMPLETE MODEL NUMBER:



2. FINISH: TFS-1A (NICKEL)

1. 3 AND 4 LUG BNC/TRB DUST CAP WITH CHAIN/ROPE OR MOUNTING LUG OPTIONS

**RED INDICATES ORIGINAL**

NOTE THAT LENGTH FOR SST ROPE WITH MOUNTING LUG OPTION IS NOT MEASURED TO CENTER OF BULKHEAD MOUNTING LUG

NOTES: UNLESS OTHERWISE SPECIFIED.

INTERPRET DRAWING PER MIL-STD-100. DIMENSIONS ARE IN INCHES AND INCLUDE FINISH THICKNESS UNLESS OTHERWISE SPECIFIED.

TOL: UNLESS SPECIFIED.  
.XX ± .02  
.XXX ± .010  
ANGLE ± 1°



|   |                                |                                  |                    |
|---|--------------------------------|----------------------------------|--------------------|
| DESIGNED BY<br>J. CARPENTER<br>09-12-08 | CHECKED BY<br>M.J.<br>10-17-08 | MATERIAL:                        | TITLE:             |
| QUALITY:                                | FINISH:                        | RF175/RF175FL<br>T/U/V/W/X/Y/Z/S |                    |
| APPROVED BY<br>(Signature)<br>10-13-08  | PROJ. FILE NO.<br>305-0001     | SIZE<br>A                        | CAGE CODE<br>14949 |
| NEXT ASSY                               | DO NOT SCALE DWG               | DRAWING NO.<br>305-0001          | REV.<br>U          |
|   |                                | SCALE<br>2/1                     | DATE<br>10-4-67    |
|   |                                |                                  | SHEET<br>1C        |

## Данный компонент на территории Российской Федерации

### Вы можете приобрести в компании MosChip.

Для оперативного оформления запроса Вам необходимо перейти по данной ссылке:

<http://moschip.ru/get-element>

Вы можете разместить у нас заказ для любого Вашего проекта, будь то серийное производство или разработка единичного прибора.

В нашем ассортименте представлены ведущие мировые производители активных и пассивных электронных компонентов.

Нашей специализацией является поставка электронной компонентной базы двойного назначения, продукции таких производителей как XILINX, Intel (ex.ALTERA), Vicor, Microchip, Texas Instruments, Analog Devices, Mini-Circuits, Amphenol, Glenair.

Сотрудничество с глобальными дистрибьюторами электронных компонентов, предоставляет возможность заказывать и получать с международных складов практически любой перечень компонентов в оптимальные для Вас сроки.

На всех этапах разработки и производства наши партнеры могут получить квалифицированную поддержку опытных инженеров.

Система менеджмента качества компании отвечает требованиям в соответствии с ГОСТ Р ИСО 9001, ГОСТ РВ 0015-002 и ЭС РД 009

### Офис по работе с юридическими лицами:

105318, г.Москва, ул.Щербаковская д.3, офис 1107, 1118, ДЦ «Щербаковский»

Телефон: +7 495 668-12-70 (многоканальный)

Факс: +7 495 668-12-70 (доб.304)

E-mail: [info@moschip.ru](mailto:info@moschip.ru)

Skype отдела продаж:

moschip.ru

moschip.ru\_4

moschip.ru\_6

moschip.ru\_9