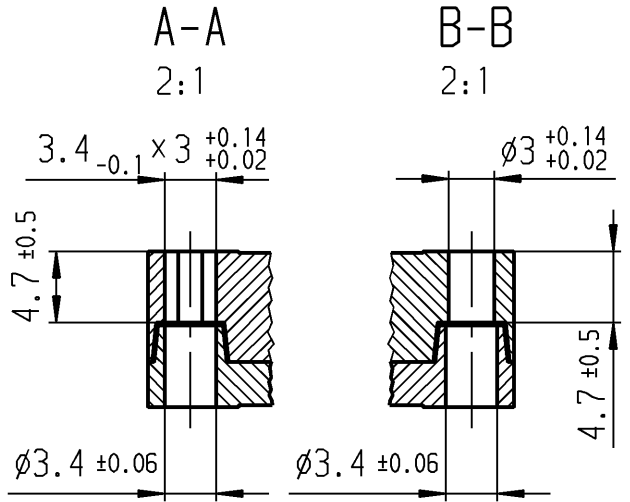
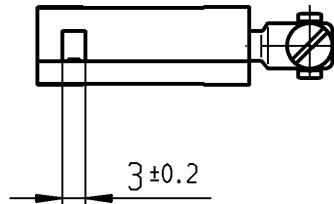
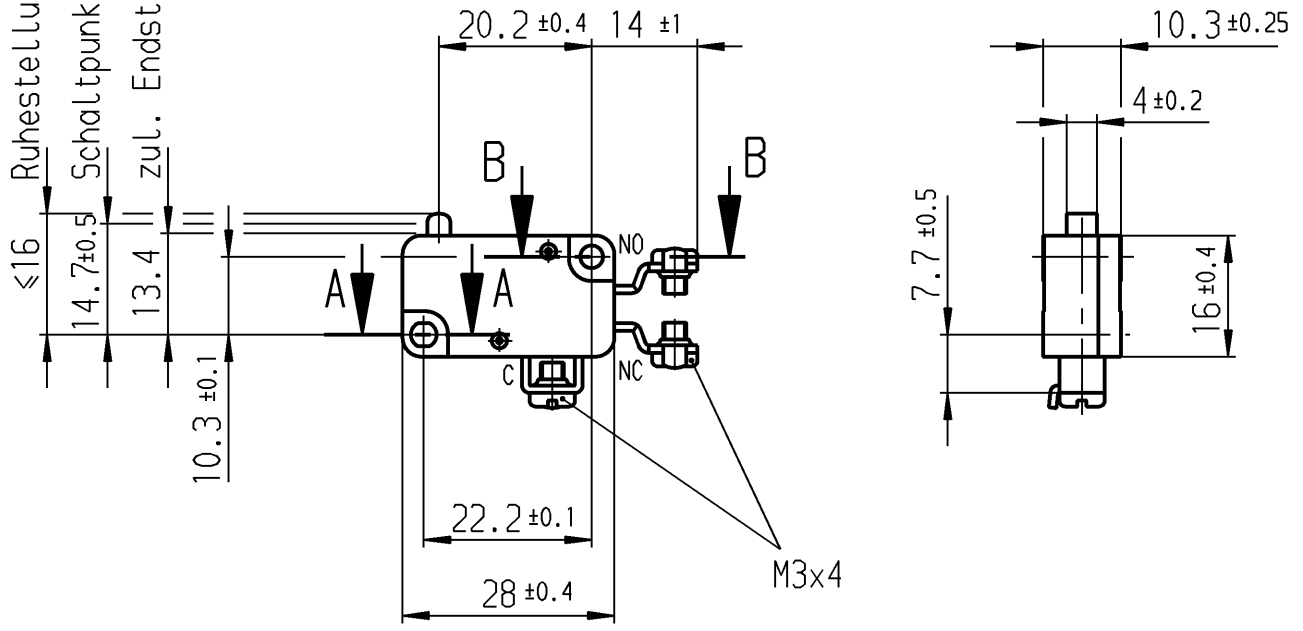
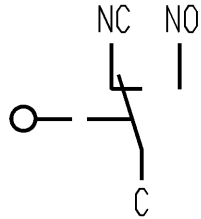


Ruhestellung
 Schaltpunkt
 zul. Endstellung



Aufschrift

1005 μ T100
 10(4) /400~10E3
 6(2.5) /400~50E3
 10A 125V AC 1/4HP
 10A 250V AC 1/4HP
 R44



Wechsler 1-polig

Schalt-Betätigungskraft 1.5 bis 2.5 N
 Differenzweg ≤ 0.3 mm

Diese Unterlage ist geistiges Eigentum der Marquardt GmbH. Schutzvermerk nach DIN 34 beachten. Copyright reserved.

Für Form und Lage		Allgemeintoleranzen UNTOLERANCED DIMENSIONS		Pause COPY		Blatt SHEET		Typ		Zeichn./DRAWING NO.		Index	
FOR SHAPE AND LOC.		PROJECTION		Laengen LENGTH		Original DIN		K		1005.0101		c	
Für Winkel FOR ANGLE		Abmasse und Nennmassbereiche Angaben in mm		Radien RADII		Maßstab SCALE		Schnappschalter		MARQUARDT Marquardt GmbH, D-78604 Rietheim-Weilheim			
± 2°		ALL DIMENSIONS ARE IN MILLIMETRES		± 10%		1:1							
						0 10 20 30 mm		CAD Medusa					
c		28404		19.01.00		pfu		g					
b		20923		20.06.91		wa		f					
a								e					
								d					
Ausg. ISSUE		Änderung REVISION		gez. DRAWN BY		Ausg. ISSUE		Änderung REVISION		gez. DRAWN BY		Ersatz für/REPLACEMENT OF Z.gL.Nr.vom 29.05.78	
												Z	
								gez./DRAWN BY 19.01.00 pfu					
								gepr./CHECKED BY					
								Ersatz für/REPLACEMENT OF Z.gL.Nr.vom 29.05.78					

Данный компонент на территории Российской Федерации

Вы можете приобрести в компании MosChip.

Для оперативного оформления запроса Вам необходимо перейти по данной ссылке:

<http://moschip.ru/get-element>

Вы можете разместить у нас заказ для любого Вашего проекта, будь то серийное производство или разработка единичного прибора.

В нашем ассортименте представлены ведущие мировые производители активных и пассивных электронных компонентов.

Нашей специализацией является поставка электронной компонентной базы двойного назначения, продукции таких производителей как XILINX, Intel (ex.ALTERA), Vicor, Microchip, Texas Instruments, Analog Devices, Mini-Circuits, Amphenol, Glenair.

Сотрудничество с глобальными дистрибьюторами электронных компонентов, предоставляет возможность заказывать и получать с международных складов практически любой перечень компонентов в оптимальные для Вас сроки.

На всех этапах разработки и производства наши партнеры могут получить квалифицированную поддержку опытных инженеров.

Система менеджмента качества компании отвечает требованиям в соответствии с ГОСТ Р ИСО 9001, ГОСТ РВ 0015-002 и ЭС РД 009

Офис по работе с юридическими лицами:

105318, г.Москва, ул.Щербаковская д.3, офис 1107, 1118, ДЦ «Щербаковский»

Телефон: +7 495 668-12-70 (многоканальный)

Факс: +7 495 668-12-70 (доб.304)

E-mail: info@moschip.ru

Skype отдела продаж:

moschip.ru

moschip.ru_4

moschip.ru_6

moschip.ru_9