

PK:

Kunde/*Customer:*

Datum: 49/04

Seite: 1 von 1

Ausführung:
 Ringbandkern

Maßbild:
 ohne Maßstab
 Maße in mm

Rev.

Nennmaße:
 30x20x15 mm

Legierung:
 VITROPERM 500 F

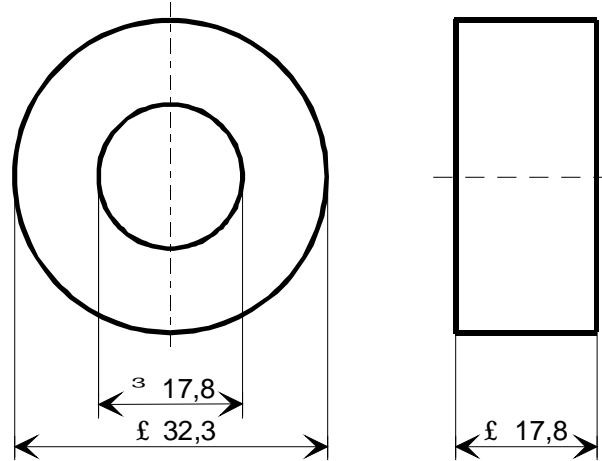
Fixierung:
 Fix 350

Bezugswerte:

$A_{Fe} = 0,57 \text{ cm}^2$

$l_{Fe} = 7,85 \text{ cm}$

$m_{Fe} = 32,9 \text{ g}$



Endprüfung: (100% Prüfung, AQL....: IEC 410 / DIN ISO 2859)

1. Mechanische Prüfung (AQL 1,0)

Grenzmaße nach Maßbild (Prüfmittel: Meßschieber)

2. Magnetische Prüfung (AQL 1,0)

2.1 Verlustprüfung nach A60092-Y3022-K005

Einstellwerte: $B = 0,3 \text{ T}$ (entspr. $U_2 = 7,6 \text{ V/Wdg.}$)

$f = 100 \text{ kHz}$

Prüfwert: $p_{Fe} \leq 120 \text{ W/kg}$ (entspr. $P_{Fe} \leq 3,95 \text{ W}$)

2.2 Impulsprüfung nach A60092-Y3022-K008, Betrieb unipolar

Einstellwerte: $\Delta t = 20 \mu\text{s}$

$f_P = 1 \text{ kHz,}$

$\Delta B = 0,9 \text{ T}$ (entspr. $\Delta\Phi = 51,3 \mu\text{Vs}$)

Prüfwert: $\mu_P \geq 10000$ (entspr. $I_P \times N \leq 5,63 \text{ A}$)

Hinweis: Baunummer: 96716842

Herausgeber	Bearbeiter	KB-PM K	KB-E K		Datum	freigegeben
KB-FK FT	Till	Keinert	Petzold		02.12.04	Wolf

Данный компонент на территории Российской Федерации

Вы можете приобрести в компании MosChip.

Для оперативного оформления запроса Вам необходимо перейти по данной ссылке:

<http://moschip.ru/get-element>

Вы можете разместить у нас заказ для любого Вашего проекта, будь то серийное производство или разработка единичного прибора.

В нашем ассортименте представлены ведущие мировые производители активных и пассивных электронных компонентов.

Нашей специализацией является поставка электронной компонентной базы двойного назначения, продукции таких производителей как XILINX, Intel (ex.ALTERA), Vicor, Microchip, Texas Instruments, Analog Devices, Mini-Circuits, Amphenol, Glenair.

Сотрудничество с глобальными дистрибьюторами электронных компонентов, предоставляет возможность заказывать и получать с международных складов практически любой перечень компонентов в оптимальные для Вас сроки.

На всех этапах разработки и производства наши партнеры могут получить квалифицированную поддержку опытных инженеров.

Система менеджмента качества компании отвечает требованиям в соответствии с ГОСТ Р ИСО 9001, ГОСТ РВ 0015-002 и ЭС РД 009

Офис по работе с юридическими лицами:

105318, г.Москва, ул.Щербаковская д.3, офис 1107, 1118, ДЦ «Щербаковский»

Телефон: +7 495 668-12-70 (многоканальный)

Факс: +7 495 668-12-70 (доб.304)

E-mail: info@moschip.ru

Skype отдела продаж:

moschip.ru

moschip.ru_4

moschip.ru_6

moschip.ru_9