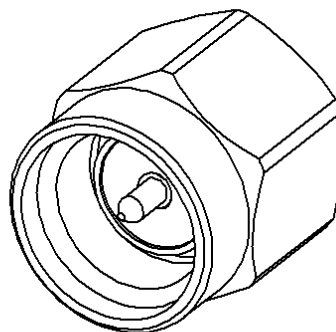
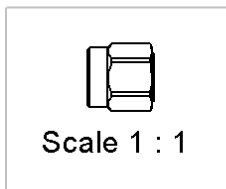
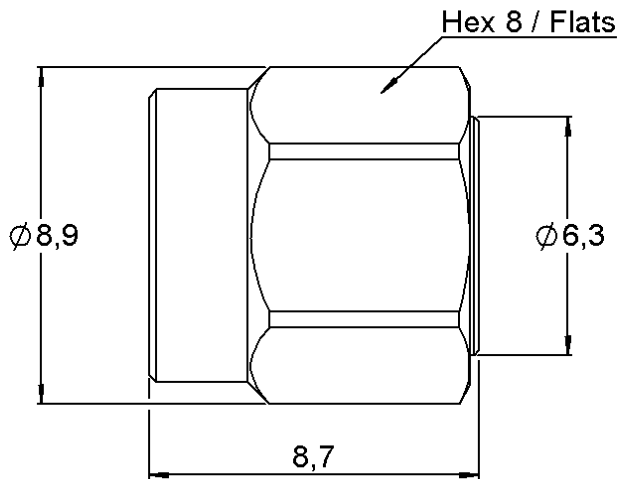
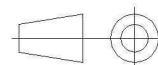


| | | | |
|----------|-------------|------------------------------|-------------------------------|
| PAGE 1/2 | ISSUE 1409A | SERIES TERMINATION | PART NUMBER R404N07000 |
|----------|-------------|------------------------------|-------------------------------|



All dimensions are in mm.



| COMPONENTS | MATERIALS | PLATING (μm) |
|----------------|------------------------|---------------------------|
| Body | STAINLESS STEEL | PASSIVATED |
| Center contact | BRASS | GOLD OVER NICKEL |
| Outer contact | STAINLESS STEEL | GOLD OVER NICKEL |
| Insulator | PTFE | |
| Gasket | SILICONE RUBBER | |
| Substrate | ALUMINA CERAMIC | |
| Resistor | THICK FILM | |
| Others parts | - | - |

| | | | |
|----------|--------------------|------------------------------|-------------------------------|
| PAGE 2/2 | ISSUE 1409A | SERIES TERMINATION | PART NUMBER R404N07000 |
|----------|--------------------|------------------------------|-------------------------------|

ELECTRICAL CHARACTERISTICS

| | | | | |
|-----------------|---------------|-----------------|------------------|------------------|
| Frequency (GHz) | DC - 8 | 8 - 12.4 | 12.4 - 22 | 22 - 26.5 |
| V.S.W.R (≤) | 1.10 | 1.15 | 1.20 | 1.35 |

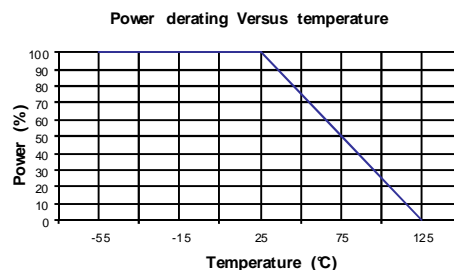
| | | |
|--------------------------------|------------------|-----------------------|
| Operating Frequency Range | DC - 26.5 | GHz |
| Impedance | 50 | Ω |
| DC Resistance | 50 | Ω ± 5% |
| Peak power at 25°C (1μs, 1% o) | 100 | W |
| Average power at 25°C | 1 | W (Free Air Cooled) |
| | | W (Conduction Cooled) |

MECHANICAL CHARACTERISTICS

| | | | |
|------------|-----------------|-------------|--------------------|
| Connectors | SMA | Male | MIL C 39012 |
| Weight | 2,2300 g | | |

ENVIRONMENTAL CHARACTERISTICS

| | | |
|-----------------------------|-----------------|----|
| Operating temperature range | -55/+125 | °C |
| Storage temperature range | -55/+125 | °C |



SPECIFICATION

OTHER CHARACTERISTICS

IP67 in mated conditions

Данный компонент на территории Российской Федерации

Вы можете приобрести в компании MosChip.

Для оперативного оформления запроса Вам необходимо перейти по данной ссылке:

<http://moschip.ru/get-element>

Вы можете разместить у нас заказ для любого Вашего проекта, будь то серийное производство или разработка единичного прибора.

В нашем ассортименте представлены ведущие мировые производители активных и пассивных электронных компонентов.

Нашей специализацией является поставка электронной компонентной базы двойного назначения, продукции таких производителей как XILINX, Intel (ex.ALTERA), Vicor, Microchip, Texas Instruments, Analog Devices, Mini-Circuits, Amphenol, Glenair.

Сотрудничество с глобальными дистрибьюторами электронных компонентов, предоставляет возможность заказывать и получать с международных складов практически любой перечень компонентов в оптимальные для Вас сроки.

На всех этапах разработки и производства наши партнеры могут получить квалифицированную поддержку опытных инженеров.

Система менеджмента качества компании отвечает требованиям в соответствии с ГОСТ Р ИСО 9001, ГОСТ РВ 0015-002 и ЭС РД 009

Офис по работе с юридическими лицами:

105318, г.Москва, ул.Щербаковская д.3, офис 1107, 1118, ДЦ «Щербаковский»

Телефон: +7 495 668-12-70 (многоканальный)

Факс: +7 495 668-12-70 (доб.304)

E-mail: info@moschip.ru

Skype отдела продаж:

moschip.ru

moschip.ru_4

moschip.ru_6

moschip.ru_9