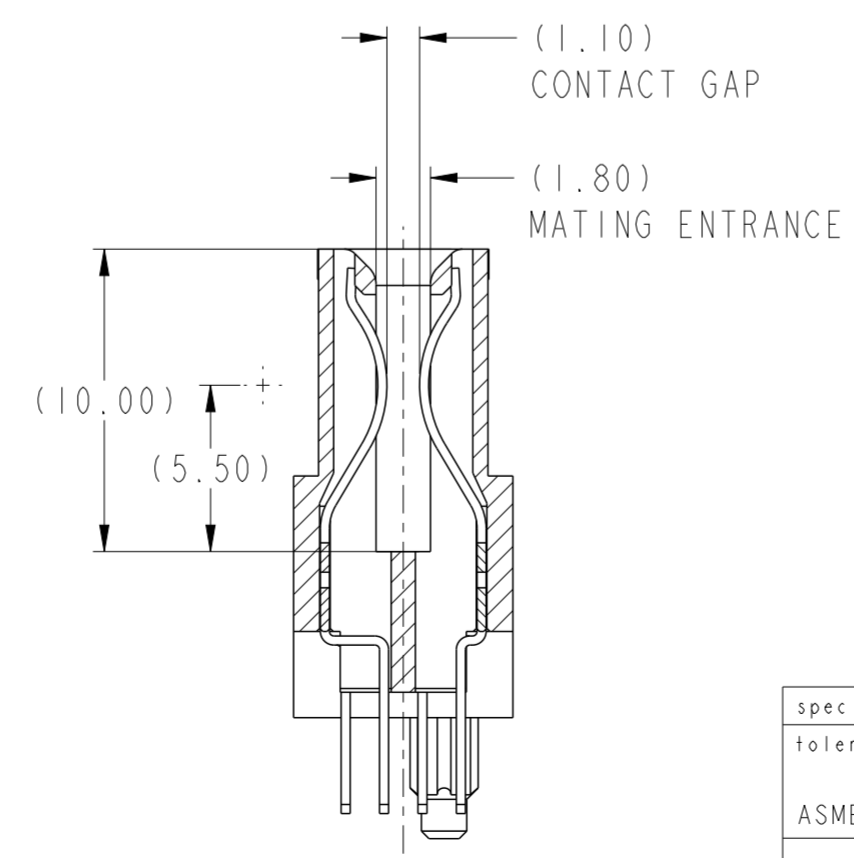


SECTION C-C



SECTION D-D

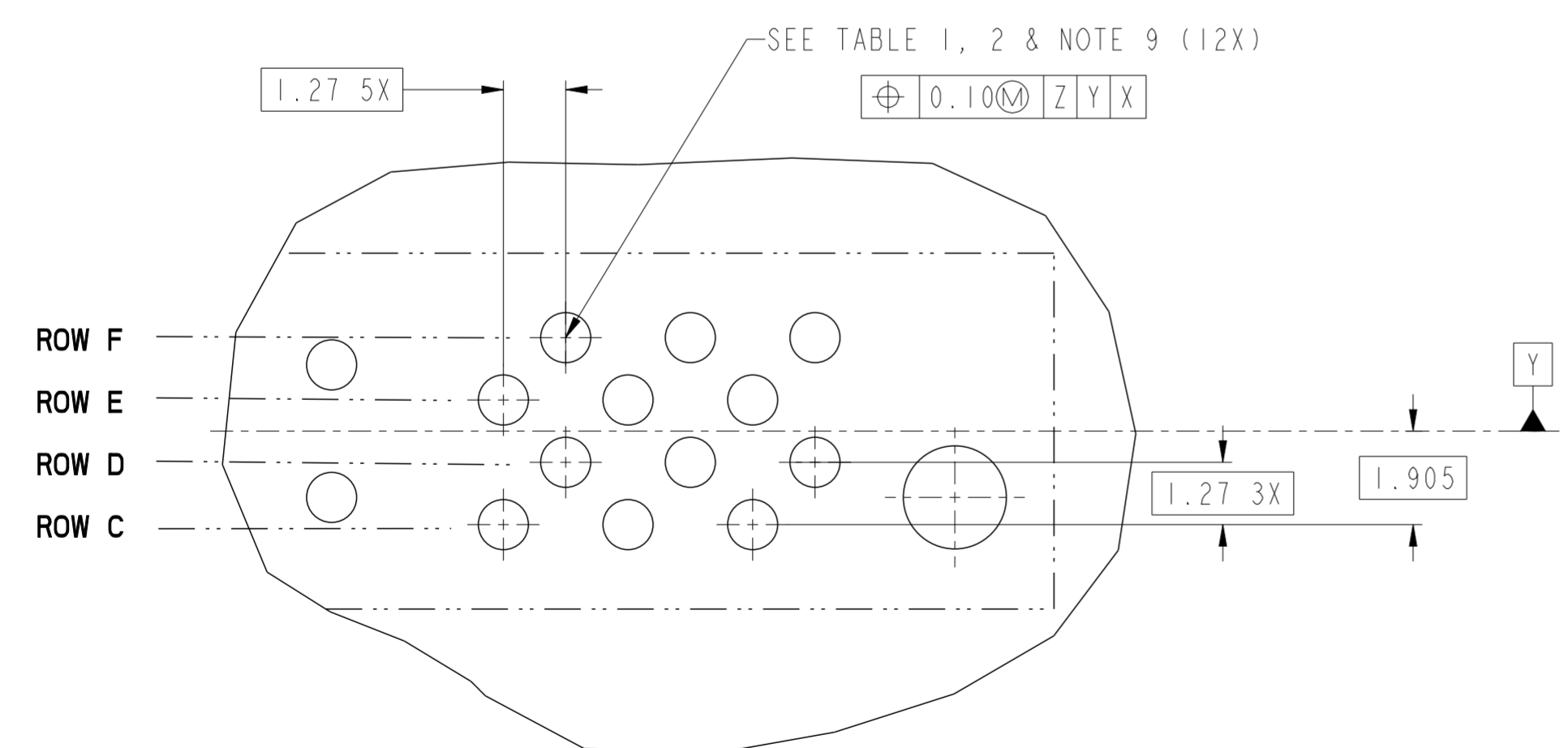
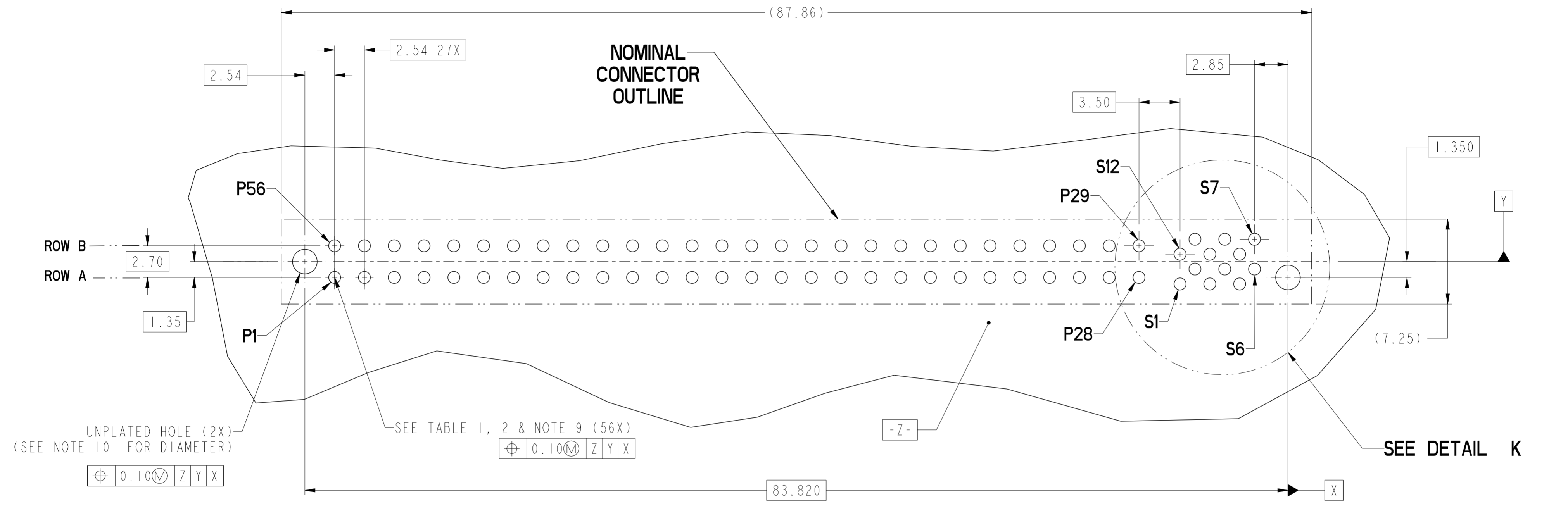
spec ref	-	dr	Hung Ngo	2009/07/28	projection	MM	size	A2	scale	4:1
tolerance std	ASME Y14.5	eng	Wei-Long Zhang	2012/06/11			ecn no	ELX-DG-011891-1		
TOLERANCES UNLESS OTHERWISE SPECIFIED		chr	-	rel level			Released			
surface	✓	appr	Pai-Ming Zheng	2012/06/13	product family	CARD EDGE	rel level	Released		
ASME Y14.5	linear	0.X	±0.3		VERT RECT (56P-12S) HIGH POWER CARD EDGE	dwg no 10088418	rev F	Product - Customer Drw		
	angular	0°	±0°					cat. no.	-	sheet 1 of 4

PDS: Rev :F

STATUS:Released

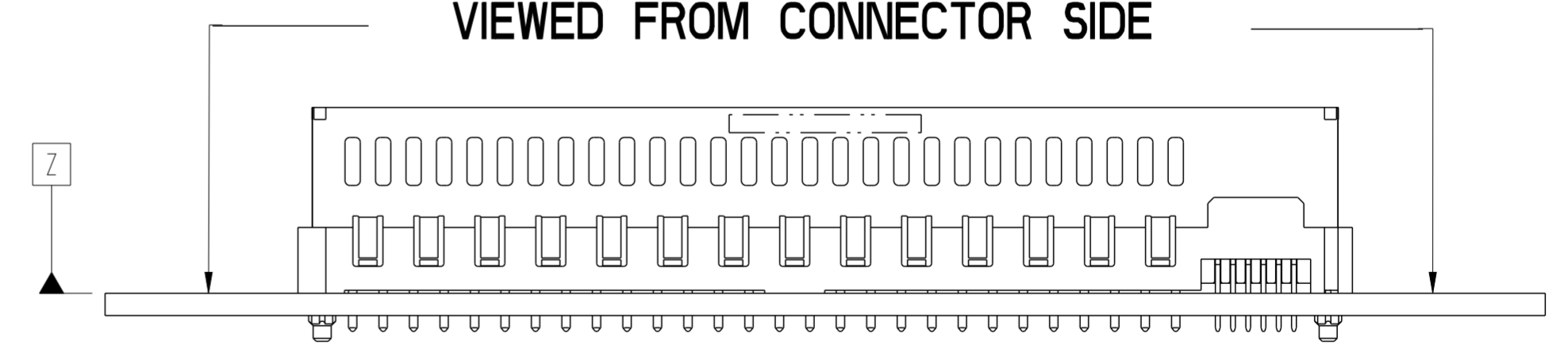
Printed: Jun 13, 2012

Copyright FCI. FCI



DETAIL K
SCALE 8:1

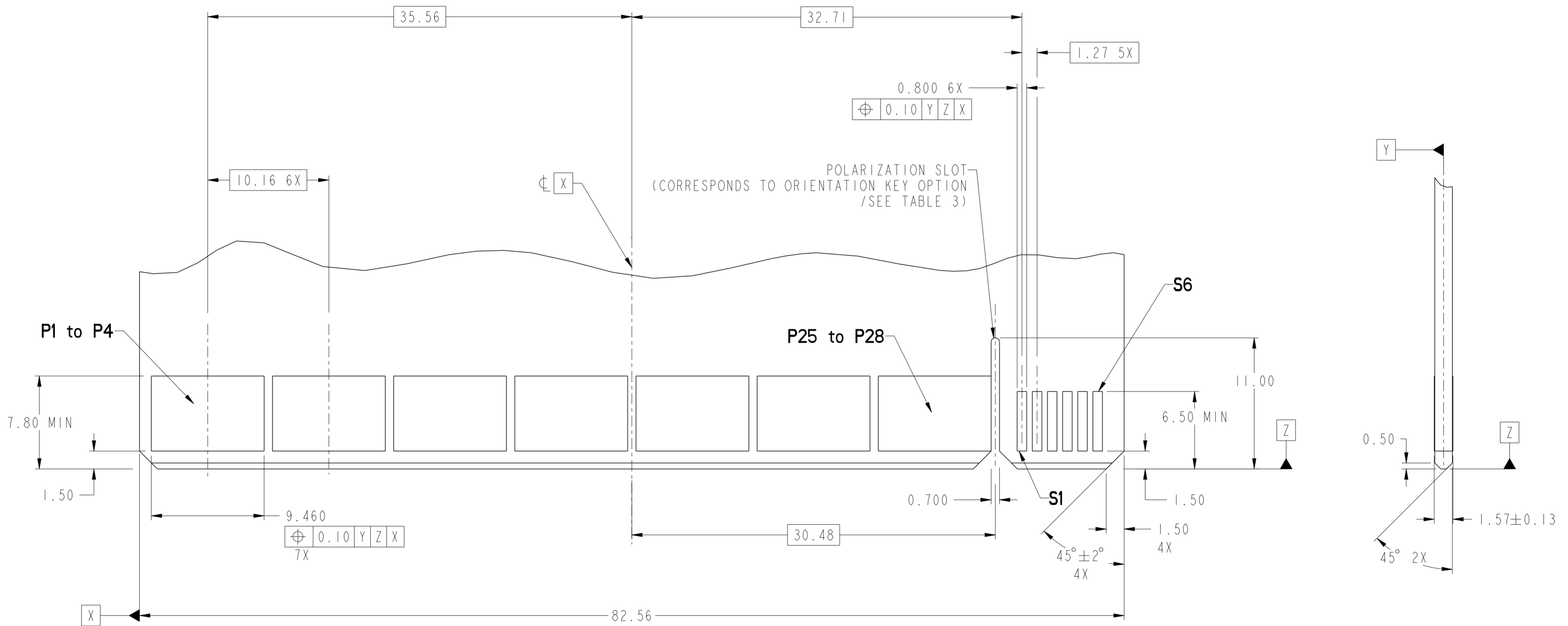
**RECOMMENDED PCB LAYOUT
VIEWED FROM CONNECTOR SIDE**



spec ref	-	dr	Hung Ngo	2009/07/28	projection	MM	size	A2	scale	4:1	
tolerance std	ASME Y14.5	eng	Wei-Long Zhang	2012/06/11			ecn no	ELX-DG-011891-1			
TOLERANCES UNLESS OTHERWISE SPECIFIED		chr	-	product family			CARD EDGE	rel level	Released		
surface	✓	appr	Pei-Ming Zheng	2012/06/13			cat. no.	VERT RECT (56P-12S)		rev	F
ASME Y14.5	angular	0°	±0°	www.fci.com			cat. no.	HIGH POWER CARD EDGE		dwg no	10088418
Product - Customer Drw							sheet 2 of 4				

CONTACT TYPE	TOP LAYER DESCRIPTION	TABLE 1 (HPCE / SOLDER TAILS) PLATED THROUGH-HOLE REQUIREMENTS				
		DRILLED HOLE DIAMETER	COPPER THICKNESS	TIN-LEAD THICKNESS	TIN THICKNESS	FINISHED HOLE DIAMETER
POWER & SIGNAL	TIN-LEAD	1.10-1.16 (1.15 DRILL)	0.025 - 0.050	0.005 - 0.015	--	0.94 - 1.10
	IMMERSION TIN	1.10-1.16 (1.15 DRILL)	0.025 - 0.050	--	0.9 - 1.5um	0.94 - 1.10
	COPPER (SEE NOTE 8)	1.10-1.16 (1.15 DRILL)	0.025 - 0.050	--	--	0.94 - 1.10

CONTACT TYPE	TOP LAYER DESCRIPTION	TABLE 2 (HPCE / PRESS-FIT TAILS) PLATED THROUGH-HOLE REQUIREMENTS				
		DRILLED HOLE DIAMETER	COPPER THICKNESS	TIN-LEAD THICKNESS	TIN THICKNESS	FINISHED HOLE DIAMETER
POWER & SIGNAL	TIN-LEAD	0.81-0.86 (0.85 DRILL)	0.025 - 0.050	0.005 - 0.015	--	0.65 - 0.80
	IMMERSION TIN	0.81-0.86 (0.85 DRILL)	0.025 - 0.050	--	0.9 - 1.5um	0.70 - 0.80
	COPPER (SEE NOTE 8)	0.81-0.86 (0.85 DRILL)	0.025 - 0.050	--	--	0.70 - 0.80



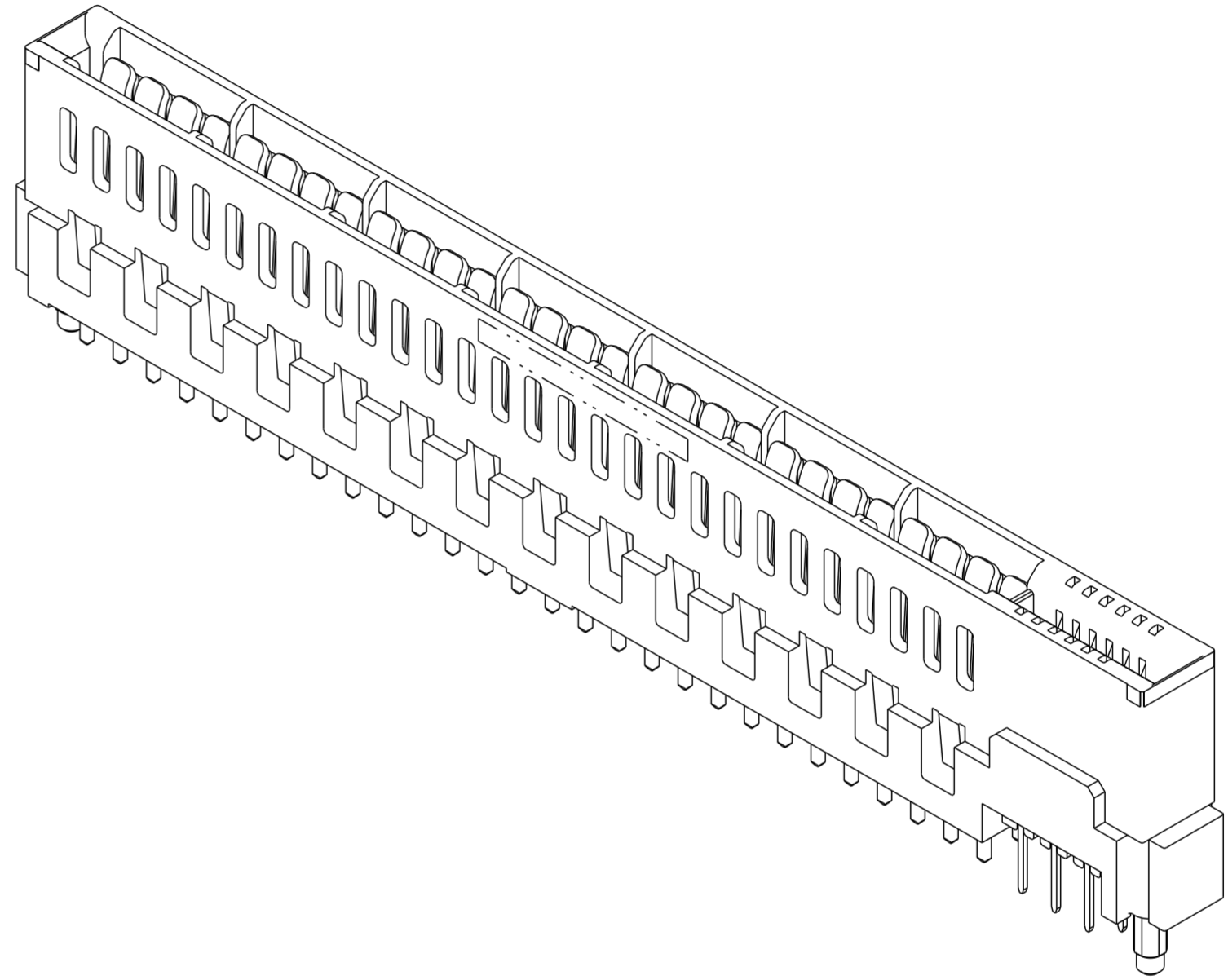
RECOMMENDED MATING BOARD FOOTPRINT

spec ref	-	dr	Hung Ngo	2009/07/28	projection	MM	size	A2	scale	4:1
tolerance std	ASME Y14.5	eng	Wei-Long Zhang	2012/06/11	chr	-	ecn no	ELX-DG-011891-1	rel level	Released
surface	linear	appr	Pai-Ming Zheng	2012/06/13	product family	CARD EDGE	rel level	Released	cat. no.	Product - Customer Drw
ASME Y14.5	angular	0°	±0°	0.X	±0.3	0.XX	±0.1	0.XXX	±0.05	www.fci.com
		FCJ		VERT RECT (56P-12S)		HIGH POWER CARD EDGE		10088418	rev	F

Copyright FCI. FCI

HPCE PART NUMBER (TABLE 3)

PART NUMBER	TAIL TYPE	ORIENTATION KEY	DIM "A" TYPICAL TAIL LENGTH	DIM "B" RECOMMENDED BOARD THICKNESS
I0088418-001LF	SOLDER	YES	3.17 ±0.25	1.59 - 2.38
I0088418-002LF	SOLDER	NO		
I0088418-003	PRESS-FIT	YES	3.17 ±0.25	1.57 MIN
I0088418-003LF	PRESS-FIT	YES		
I0088418-004	PRESS-FIT	NO		
I0088418-004LF	PRESS-FIT	NO		



NOTES:

- CONNECTOR MATERIALS:
 HOUSING: HIGH TEMPERATURE THERMAL PLASTIC, BLACK
 UL 94V-0 COMPLIANT
 CONTACTS: HIGH PERFORMANCE COPPER ALLOY.
- CONTACT FINISH REF. GS-12-604 SECTION 5.2.
- PRODUCT SPECIFICATION: GS-12-604.
- APPLICATION SPECIFICATION: GS-20-128.
- PRODUCT MARKING (FCI - PART NUMBER & DATE CODE) ON HOUSING IN AREA SHOWN.
- PACKAGING MEETS FCI SPECIFICATION GS-14-937.
- HOUSING COMPONENT WILL WITHSTAND EXPOSURE TO 260°C PEAK TEMPERATURE FOR 60 SECONDS IN A CONVECTION, INFRA-RED, OR VAPOR PHASE REFLOW OVEN.
- COPPER PLATING THICKNESS IN CENTER OF VIA-HOLE CAN BE NO MORE THAN 0.003 LESS THAN OTHER AREAS.
- ALL HOLE SIZES ARE FINISHED HOLE SIZES.
- MOUNTING HOLES ARE UNPLATED
 Ø 2.40 +/- 0.1 FOR PRESS-FIT TAILS
 Ø 2.10 +/- 0.1 FOR SOLDER TAILS
 Ø 2.40 +/- 0.1 FOR SOLDER TAILS (Note: To reduce insertion force of connector to PCB, mounting hole diameter can be 2.40 +/- 0.1, provided fixturing is used during soldering to hold connector in place.)

spec ref	-	dr	Hung Ngo	2009/07/28	projection	MM	size	A2	scale	4:1	
tolerance std	ASME Y14.5	eng	Wei-Long Zhang	2012/06/11			ecn no	ELX-DG-011891-1			
TOLERANCES UNLESS OTHERWISE SPECIFIED		chr	-	appr			Pai-Ming Zheng	2012/06/13	product family	CARD EDGE	rel level
surface	linear	0.X	±0.3		title VERT RECT (56P-12S) HIGH POWER CARD EDGE		dwg no	I0088418		rev	F
		0.XX	±0.1		www.fci.com	cat. no.	-	Product - Customer Drw	sheet 4 of 4		
	angular	0°	±°								

Copyright FCI. FCI

Данный компонент на территории Российской Федерации

Вы можете приобрести в компании MosChip.

Для оперативного оформления запроса Вам необходимо перейти по данной ссылке:

<http://moschip.ru/get-element>

Вы можете разместить у нас заказ для любого Вашего проекта, будь то серийное производство или разработка единичного прибора.

В нашем ассортименте представлены ведущие мировые производители активных и пассивных электронных компонентов.

Нашей специализацией является поставка электронной компонентной базы двойного назначения, продукции таких производителей как XILINX, Intel (ex.ALTERA), Vicor, Microchip, Texas Instruments, Analog Devices, Mini-Circuits, Amphenol, Glenair.

Сотрудничество с глобальными дистрибьюторами электронных компонентов, предоставляет возможность заказывать и получать с международных складов практически любой перечень компонентов в оптимальные для Вас сроки.

На всех этапах разработки и производства наши партнеры могут получить квалифицированную поддержку опытных инженеров.

Система менеджмента качества компании отвечает требованиям в соответствии с ГОСТ Р ИСО 9001, ГОСТ РВ 0015-002 и ЭС РД 009

Офис по работе с юридическими лицами:

105318, г.Москва, ул.Щербаковская д.3, офис 1107, 1118, ДЦ «Щербаковский»

Телефон: +7 495 668-12-70 (многоканальный)

Факс: +7 495 668-12-70 (доб.304)

E-mail: info@moschip.ru

Skype отдела продаж:

moschip.ru

moschip.ru_4

moschip.ru_6

moschip.ru_9