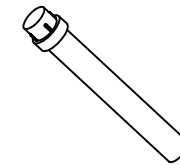
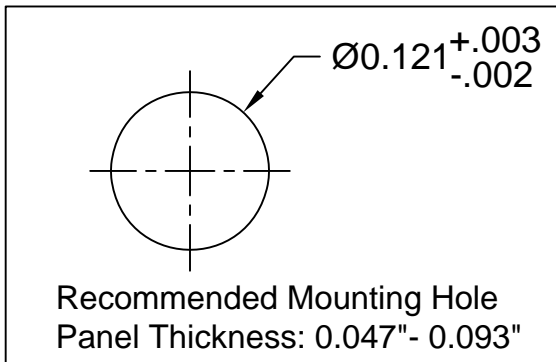
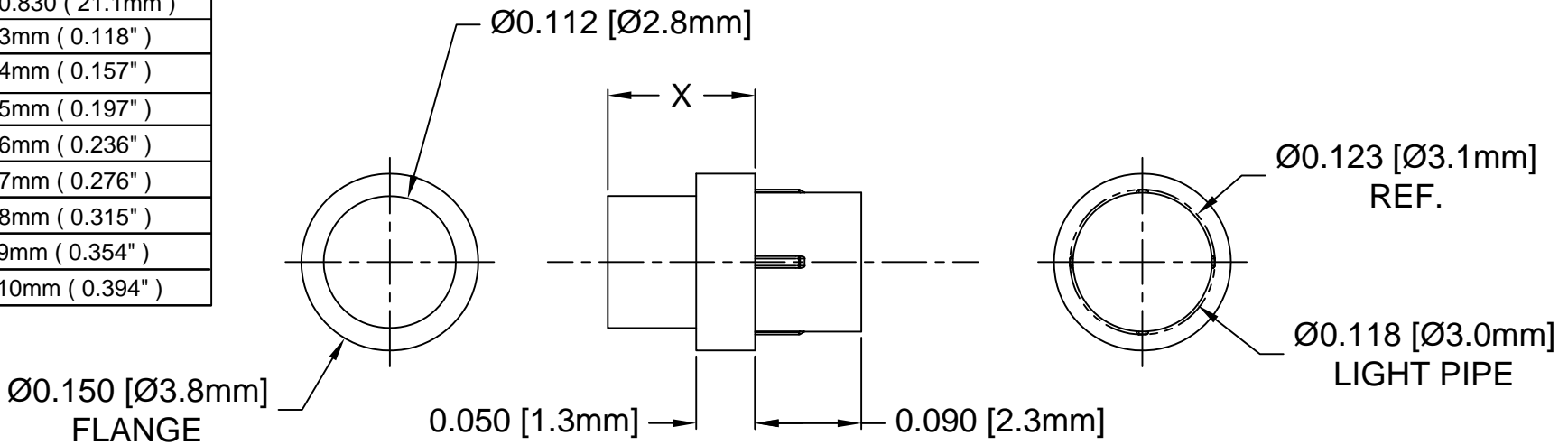


| Part No. | X = Body Length |
|-------------|------------------|
| PLP1-100-F | 0.100 (2.5mm) |
| PLP1-125-F | 0.125 (3.2mm) |
| PLP1-188-F | 0.188 (4.8mm) |
| PLP1-250-F | 0.250 (6.4mm) |
| PLP1-313-F | 0.313 (7.9mm) |
| PLP1-350-F | 0.350 (8.9mm) |
| PLP1-375-F | 0.375 (9.5mm) |
| PLP1-500-F | 0.500 (12.7mm) |
| PLP1-625-F | 0.625 (15.9mm) |
| PLP1-750-F | 0.750 (19.0mm) |
| PLP1-830-F | 0.830 (21.1mm) |
| PLP1-3MM-F | 3mm (0.118") |
| PLP1-4MM-F | 4mm (0.157") |
| PLP1-5MM-F | 5mm (0.197") |
| PLP1-6MM-F | 6mm (0.236") |
| PLP1-7MM-F | 7mm (0.276") |
| PLP1-8MM-F | 8mm (0.315") |
| PLP1-9MM-F | 9mm (0.354") |
| PLP1-10MM-F | 10mm (0.394") |

| REV. | DESCRIPTION | DATE | APPROVED |
|------|---|----------|----------|
| L | Updated General Specifications Note 1. | 10/01/12 | T. Y. |
| M | Added Panel Thickness. | 05/01/15 | J. C. |
| N | Added .188" and .313" Lengths To Offering List. | 05/27/15 | J. C. |
| P | Added Metric Lengths To Offering List. | 07/15/15 | J. C. |
| R | Added Color Options, Sheet #2. | 02/02/16 | J. C. |



2. MATERIAL: POLYCARBONATE, 94V-0, CLEAR.

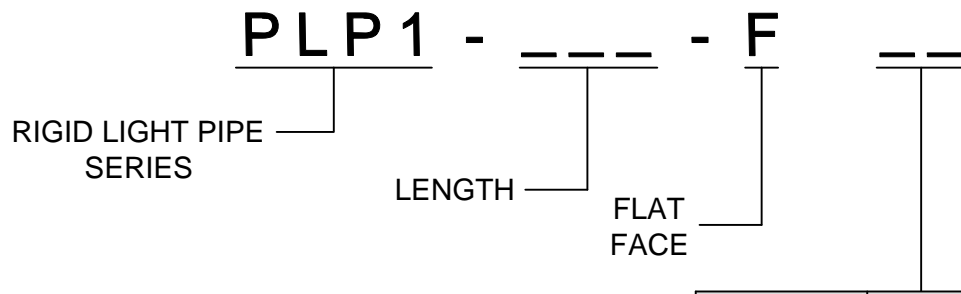
1. GENERAL SPECIFICATIONS: BIVAR MOLDED COMPONENT SPECIFICATION BV00-E101 and BSMC-1001.

| | | | |
|--|--------------------------|--|-----------------------|
| STANDARD TOLERANCE (UNLESS OTHERWISE SPECIFIED) | | 4 THOMAS, IRVINE, CA. 92618 TEL: (949) 951-8808 FAX: (949) 951-3974 | |
| DECIMALS | ANGULAR | | |
| .X ± .1 | X° ± 1° | TITLE: PRESS-FIT, PANEL MOUNT, LIGHT PIPE, FLAT TOP | |
| .XX ± .01 | | | |
| .XXX ± .005 | | | |
| DESIGNED: Michael Chen | DATE: 01/16/02 | PART NO: PLP1-XXX-F | REVISION: R |
| CHECKED: E. M. Muldoon | DATE: 04/26/02 | CAGE CODE : 32559 | SHEET # 1 OF 2 |
| CAD GENERATED DOCUMENT. DO NOT MEASURE DRAWING. | | | |

OTHER AVAILABLE COLORS

* SEE TABLE FOR ORDERING INFORMATION

| REV. | DESCRIPTION | DATE | APPROVED |
|------|--------------|------|----------|
| | SEE SHEET #1 | | |
| | | | |
| | | | |
| | | | |



| COLOR | Order Code |
|--------|------------|
| BLUE | BE |
| BLACK | BK |
| GREEN | GN |
| GRAY | GY |
| RED | RD |
| YELLOW | YW |

NOTE: LEAVE ORDER CODE BLANK IF NO COLOR IS DESIRED.

3. PARTS ARE DYED TO COLOR UPON REQUEST.

| | | | | | |
|---|--|--|--|--|--|
| STANDARD TOLERANCE (UNLESS OTHERWISE SPECIFIED) DECIMALS ANGULAR | | BIVAR [®] 4 THOMAS, IRVINE, CA. 92618 TEL: (949) 951-8808 FAX: (949) 951-3974 | | | |
| DESIGNED: K. Aukshunas | | DATE: 01/25/16 | | TITLE: PRESS-FIT, PANEL MOUNT, LIGHT PIPE, FLAT TOP | |
| | | | | PART NO: PLP1-XXX-F | |
| CHECKED: J. Chiang | | DATE: 01/25/16 | | CAGE CODE : 32559 SHEET # 2 OF 2 | |
| CAD GENERATED DOCUMENT. DO NOT MEASURE DRAWING. | | | | | |

Данный компонент на территории Российской Федерации

Вы можете приобрести в компании MosChip.

Для оперативного оформления запроса Вам необходимо перейти по данной ссылке:

<http://moschip.ru/get-element>

Вы можете разместить у нас заказ для любого Вашего проекта, будь то серийное производство или разработка единичного прибора.

В нашем ассортименте представлены ведущие мировые производители активных и пассивных электронных компонентов.

Нашей специализацией является поставка электронной компонентной базы двойного назначения, продукции таких производителей как XILINX, Intel (ex.ALTERA), Vicor, Microchip, Texas Instruments, Analog Devices, Mini-Circuits, Amphenol, Glenair.

Сотрудничество с глобальными дистрибьюторами электронных компонентов, предоставляет возможность заказывать и получать с международных складов практически любой перечень компонентов в оптимальные для Вас сроки.

На всех этапах разработки и производства наши партнеры могут получить квалифицированную поддержку опытных инженеров.

Система менеджмента качества компании отвечает требованиям в соответствии с ГОСТ Р ИСО 9001, ГОСТ РВ 0015-002 и ЭС РД 009

Офис по работе с юридическими лицами:

105318, г.Москва, ул.Щербаковская д.3, офис 1107, 1118, ДЦ «Щербаковский»

Телефон: +7 495 668-12-70 (многоканальный)

Факс: +7 495 668-12-70 (доб.304)

E-mail: info@moschip.ru

Skype отдела продаж:

moschip.ru

moschip.ru_4

moschip.ru_6

moschip.ru_9