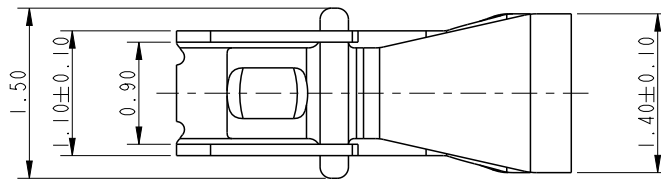
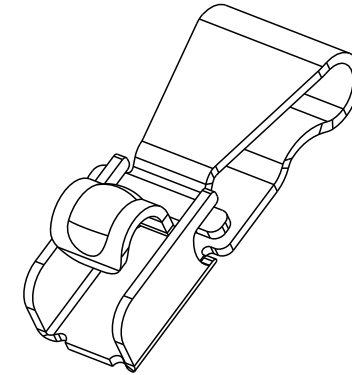
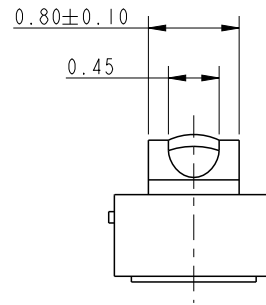
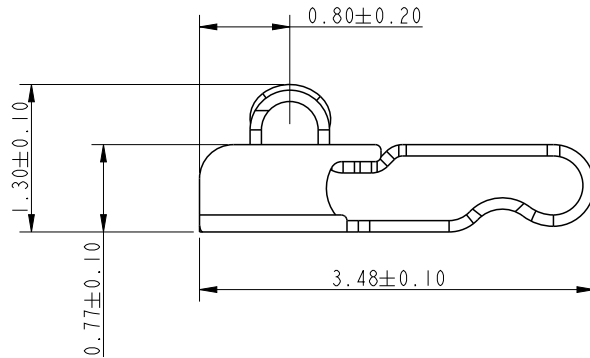


	PRODUCT NO.
FCI	10094594-001RLF
	10094594-003RLF
	10094594-009RLF



NOTES:

- MATERIAL: BERYLLIUM COPPER ALLOY.
- CONTACT PLATING:
CONTACT AREA: PLATING 1um Au OVER 1.0/3.0 um Ni UNDERPLATE.
or PLATING 0.05~0.15um Au OVER 1.0/3.0 um Ni UNDERPLATE.
or PLATING 1um GXT OVER 1.0/3.0 um Ni UNDERPLATE.
(1um GXT=0.025~0.125um Au over 0.875um PdNi)
SOLDER AREA: PLATING 0.05 TO 0.15um Au OVER 1.0/3.0 um Ni UNDERPLATE.
- PACKAGING: TAPE & REEL
- PART NUMBER DESCRIPTION:
10094594- 0 0 X X X

LF: LEAD FREE

R: TAPE & REEL

CONTACT PLATING:

1: 1um Au over Ni

3: Gold flash over Ni

△9: 1um GXT over Ni

rev	ecn no	dr	date
A	DG09-0043	SH	2009-02-20
B	DG11-0048	SM	2011-02-22
C	ELX-DG-011644-1	AL	2012-05-18
-	-	-	-
-	-	-	-
-	-	-	-
-	-	-	-

spec ref	*	dr	Louis Ng	2009/07/14	projection	mm	size	A4	scale	15.000				
tolerance std	ASME Y14.5	eng	Andy Lu	2012/05/18			ecn no		ELX-DG-011644-1					
TOLERANCES UNLESS OTHERWISE SPECIFIED		chr	Young Ou	2012/05/18			rel level		Released					
surface	✓	appr	Pei-Ming Zheng	2012/05/21	product family		-		-					
ASME Y14.5	linear	0.X	±0.25		title		ANTENNA CONNECTOR		dwg no		10094594		rev	
		0.XX	±0.15											
0.XXX	±0.050	www.fci.com			-		-		-					
	angular	0°	±3°	www.fci.com		-		-		-		-		

Данный компонент на территории Российской Федерации

Вы можете приобрести в компании MosChip.

Для оперативного оформления запроса Вам необходимо перейти по данной ссылке:

<http://moschip.ru/get-element>

Вы можете разместить у нас заказ для любого Вашего проекта, будь то серийное производство или разработка единичного прибора.

В нашем ассортименте представлены ведущие мировые производители активных и пассивных электронных компонентов.

Нашей специализацией является поставка электронной компонентной базы двойного назначения, продукции таких производителей как XILINX, Intel (ex.ALTERA), Vicor, Microchip, Texas Instruments, Analog Devices, Mini-Circuits, Amphenol, Glenair.

Сотрудничество с глобальными дистрибьюторами электронных компонентов, предоставляет возможность заказывать и получать с международных складов практически любой перечень компонентов в оптимальные для Вас сроки.

На всех этапах разработки и производства наши партнеры могут получить квалифицированную поддержку опытных инженеров.

Система менеджмента качества компании отвечает требованиям в соответствии с ГОСТ Р ИСО 9001, ГОСТ РВ 0015-002 и ЭС РД 009

Офис по работе с юридическими лицами:

105318, г.Москва, ул.Щербаковская д.3, офис 1107, 1118, ДЦ «Щербаковский»

Телефон: +7 495 668-12-70 (многоканальный)

Факс: +7 495 668-12-70 (доб.304)

E-mail: info@moschip.ru

Skype отдела продаж:

moschip.ru

moschip.ru_4

moschip.ru_6

moschip.ru_9