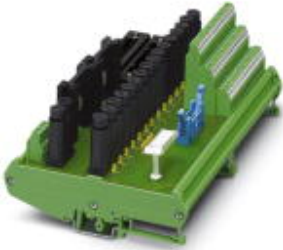


Passive module - FLKMS-KS40/SI/AI16/YCS - 2314273

Please be informed that the data shown in this PDF Document is generated from our Online Catalog. Please find the complete data in the user's documentation. Our General Terms of Use for Downloads are valid (<http://phoenixcontact.com/download>)



16-channel analog module with a screw connection and a fuse for each signal path (5 x 20 mm) with failure indication (LED). The voltage supply and the 40-pos. system connection are designed redundantly. Suitable for the Yokogawa AAI141 and AAI143 cards.

Product Features

- For AAI 141 and AAI 143 analog modules (module operation in 4-wire mode)
- Transfer of 16 channels with separate positive and negative connections
- 16 plug-in fuses (IEC 127-2, 5 x 20, 0.1 A) per positive supply and LED status indicator
- Redundant voltage supply (IEC 127-2, 5 x 20, 2 A fuse)



Key commercial data

Packing unit	1 pc
Weight per Piece (excluding packing)	749.8 GRM
Custom tariff number	85369010
Country of origin	Germany

Technical data

Dimensions

Width	214 mm
Height	126 mm
Depth	81 mm

Ambient conditions

Ambient temperature (operation)	-20 °C ... 50 °C
Ambient temperature (storage/transport)	-20 °C ... 70 °C

General

Nominal voltage U_N	24 V DC $\pm 10\%$
Max. current carrying capacity per branch	100 mA
Max. total current of all branches	2 A (P1+, P2+)

Passive module - FLKMS-KS40/SI/AI16/YCS - 2314273

Technical data

General

Number of positions	40
Test voltage	500 V (50 Hz, 1 min.)
Mounting position	any
Assembly instructions	In rows with zero spacing
Standards/regulations	DIN EN 50178
Standards/specifications	DIN EN 50178
Pollution degree	2
Surge voltage category	III

Connection data for connection 1

Connection name	Field level
Connection method	Screw connection
Conductor cross section solid min.	0.2 mm ²
Conductor cross section solid max.	4 mm ²
Conductor cross section stranded min.	0.2 mm ²
Conductor cross section stranded max.	2.5 mm ²
Conductor cross section AWG/kcmil min.	24
Conductor cross section AWG/kcmil max	12
Stripping length	8 mm
Screw thread	M3

Connection data for connection 2

Connection name	Control system level
Number of connections	2
Connection method	Yokogawa KS-compatible
Number of positions	40

Supported controller

Controller	YOKOGAWA CENTUM CS3000R3
- suitable I/O card	AAI141
	AAI143
	AAI135
Controller	YOKOGAWA STARDOM
- suitable I/O card	NFAI141
	NFAI143
	NFAI135

Passive module - FLKMS-KS40/SI/AI16/YCS - 2314273

Classifications

eCl@ss

eCl@ss 4.0	27250313
eCl@ss 4.1	27250313
eCl@ss 5.0	27250313
eCl@ss 5.1	27250313
eCl@ss 6.0	27371601
eCl@ss 7.0	27371601
eCl@ss 8.0	27371601

ETIM

ETIM 2.0	EC001437
ETIM 3.0	EC001437
ETIM 4.0	EC001437
ETIM 5.0	EC001437

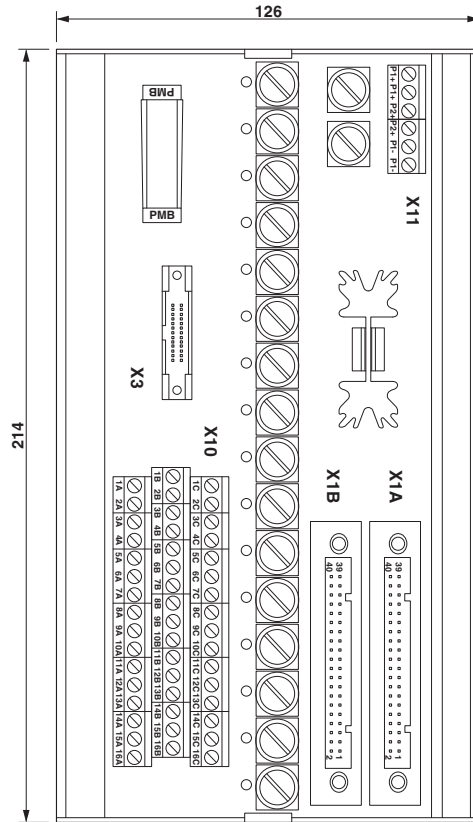
UNSPSC

UNSPSC 6.01	30211824
UNSPSC 7.0901	39121421
UNSPSC 11	39121421
UNSPSC 12.01	39121421
UNSPSC 13.2	39121421

Drawings

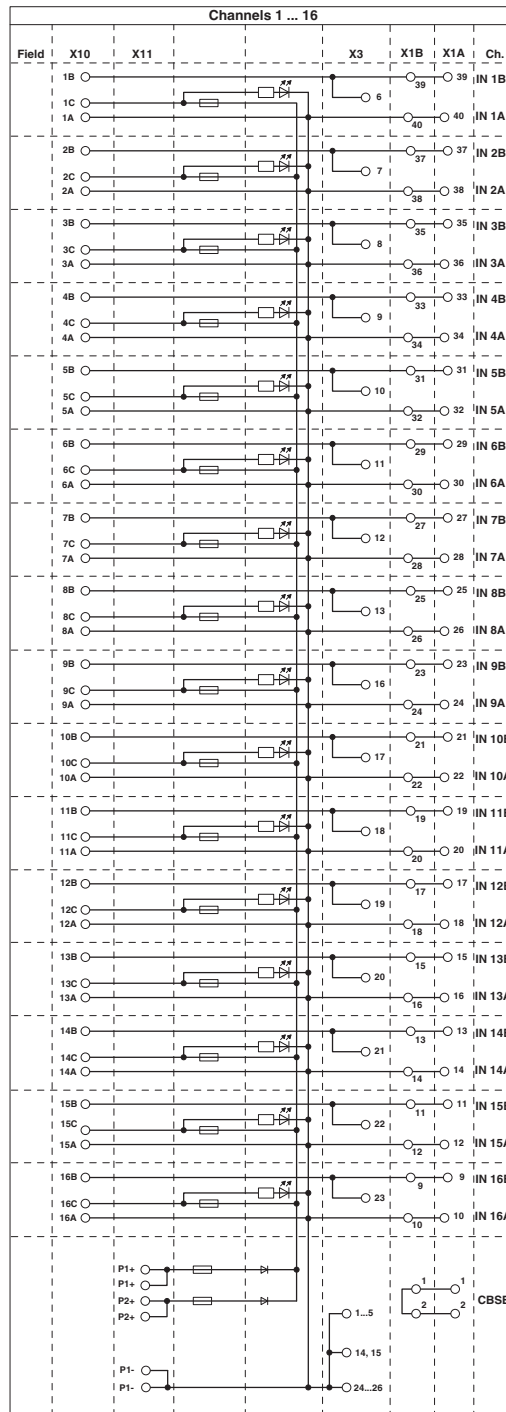
Passive module - FLKMS-KS40/SI/AI16/YCS - 2314273

Dimensioned drawing



Passive module - FLKMS-KS40/SI/AI16/YCS - 2314273

Circuit diagram



Данный компонент на территории Российской Федерации

Вы можете приобрести в компании MosChip.

Для оперативного оформления запроса Вам необходимо перейти по данной ссылке:

<http://moschip.ru/get-element>

Вы можете разместить у нас заказ для любого Вашего проекта, будь то серийное производство или разработка единичного прибора.

В нашем ассортименте представлены ведущие мировые производители активных и пассивных электронных компонентов.

Нашей специализацией является поставка электронной компонентной базы двойного назначения, продукции таких производителей как XILINX, Intel (ex.ALTERA), Vicor, Microchip, Texas Instruments, Analog Devices, Mini-Circuits, Amphenol, Glenair.

Сотрудничество с глобальными дистрибьюторами электронных компонентов, предоставляет возможность заказывать и получать с международных складов практически любой перечень компонентов в оптимальные для Вас сроки.

На всех этапах разработки и производства наши партнеры могут получить квалифицированную поддержку опытных инженеров.

Система менеджмента качества компании отвечает требованиям в соответствии с ГОСТ Р ИСО 9001, ГОСТ РВ 0015-002 и ЭС РД 009

Офис по работе с юридическими лицами:

105318, г.Москва, ул.Щербаковская д.3, офис 1107, 1118, ДЦ «Щербаковский»

Телефон: +7 495 668-12-70 (многоканальный)

Факс: +7 495 668-12-70 (доб.304)

E-mail: info@moschip.ru

Skype отдела продаж:

moschip.ru

moschip.ru_4

moschip.ru_6

moschip.ru_9