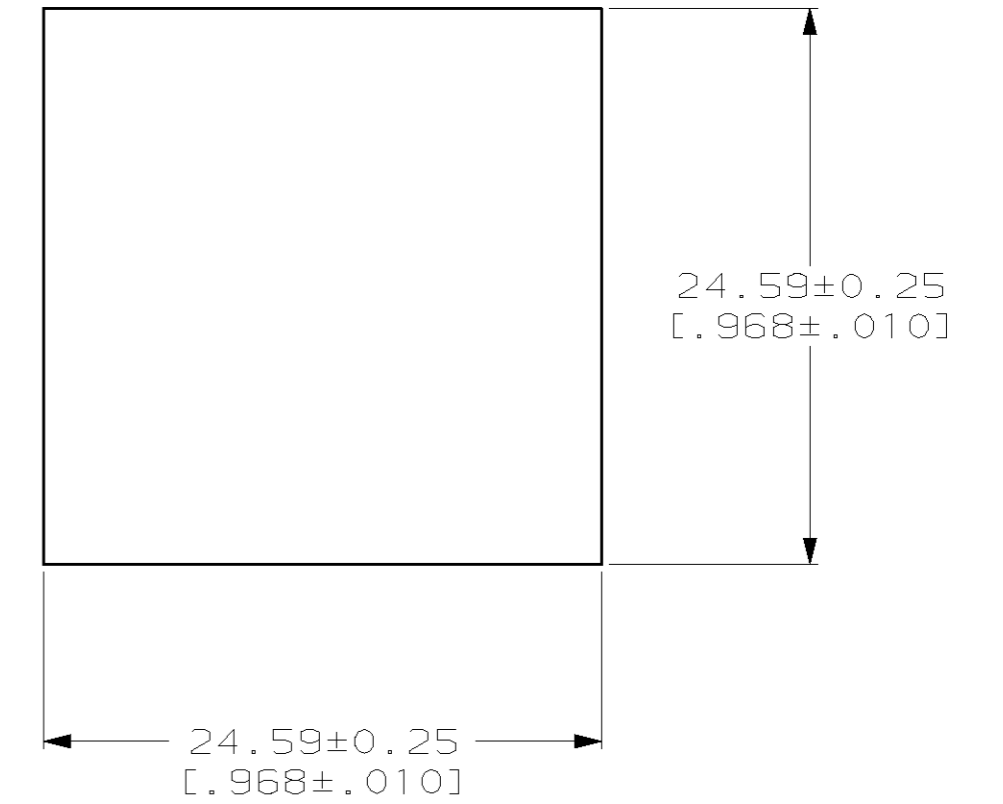
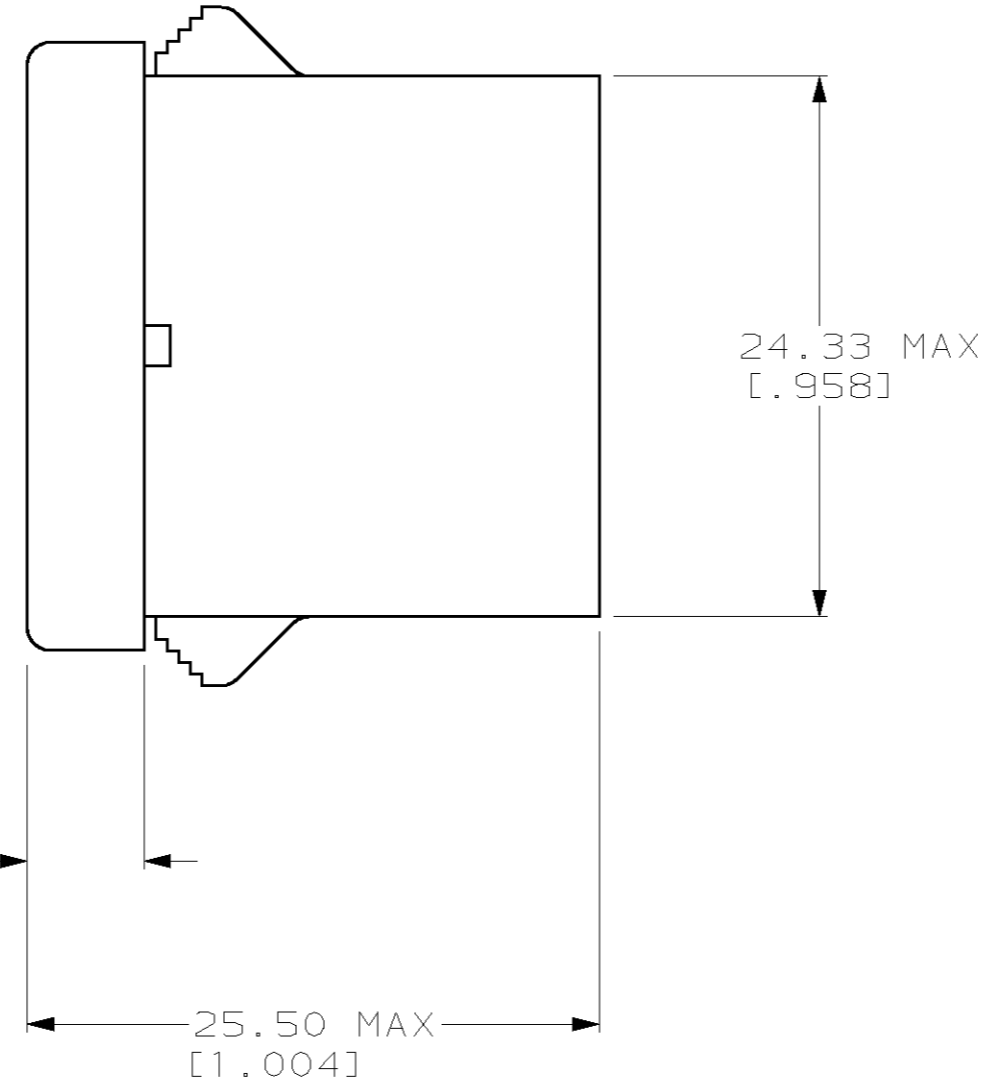
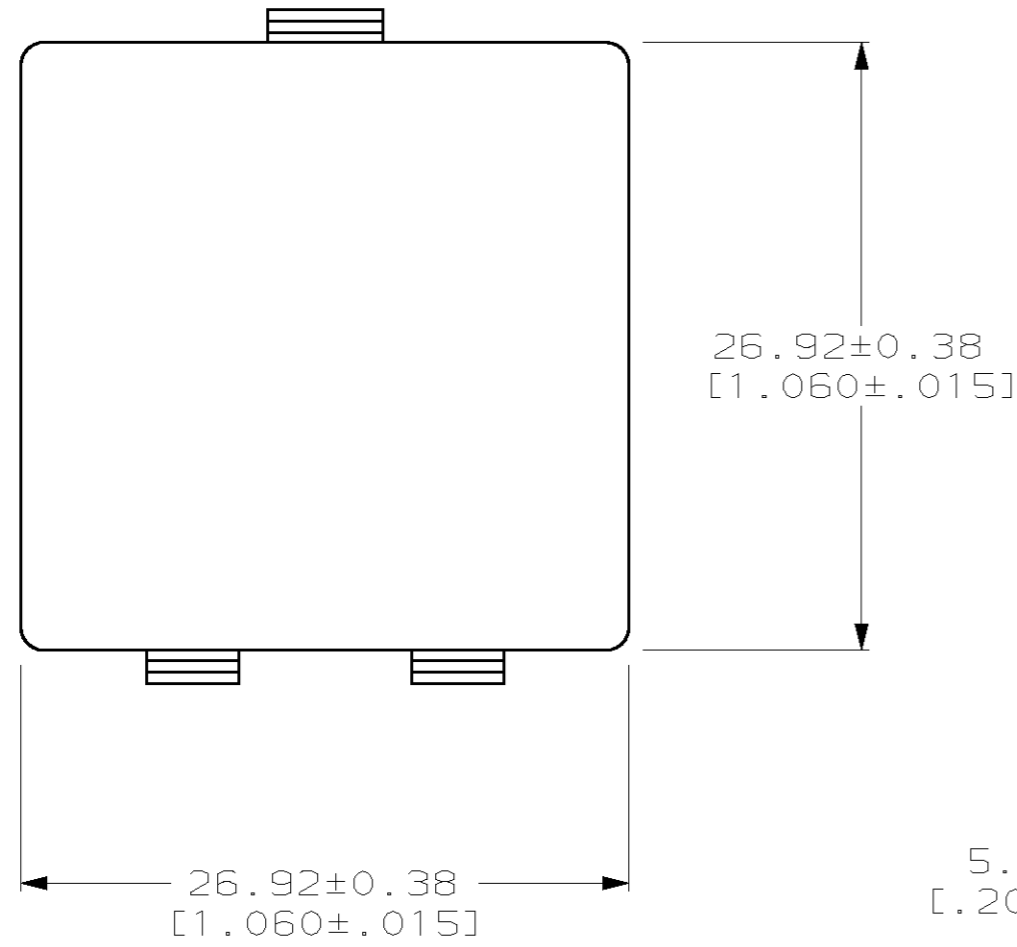
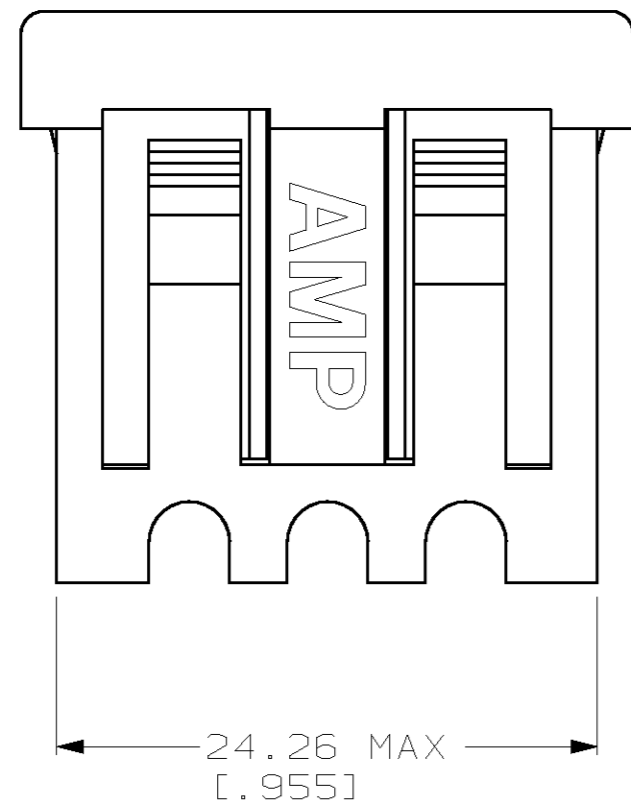


THIS DRAWING IS UNPUBLISHED. RELEASED FOR PUBLICATION .19
 BY AMP INCORPORATED. ALL RIGHTS RESERVED.

| LOC | DIST | REVISIONS | | | |
|-----|------|-------------|---------------|-----------|------|
| P | LTR | DESCRIPTION | DATE | DWN | APVD |
| BD | 39 | 0 | RLSE NPR 5743 | 13 AUG 99 | - |



RECOMMENDED PANEL CUTOUT
 PANEL THICKNESS
 0.76-1.78
 [.030-.070]



1 NYLON, UL 94V-0 RATED, BLACK.

796285-1

PART NUMBER

| | | | | |
|--|--|---------------------------------|---|--|
| THIS DRAWING IS A CONTROLLED DOCUMENT. | | DWN S. WELDON 13AUG1999 | AMP Incorporated Harrisburg, PA 17105-3608 | |
| DIMENSIONS: mm | | CHK R. BUCHTER 13AUG1999 | NAME PANEL PLUG | |
| TOLERANCES UNLESS OTHERWISE SPECIFIED: | | APVD R. BUCHTER 13AUG1999 | RESTRICTED TO | |
| 0 PLC ±- | | PRODUCT SPEC | - | |
| 1 PLC ±- | | APPLICATION SPEC | - | |
| 2 PLC ±- | | WEIGHT | - | |
| 3 PLC ±- | | SCALE | 4:1 | |
| 4 PLC ±- | | SIZE | A2 | |
| ANGLES ±- | | CAGE CODE | 00779 | |
| FINISH - | | DRAWING NO | C- 796285 | |
| MATERIAL | | SHEET | 1 OF 1 | |
| 1 | | REV | 0 | |
| CUSTOMER DRAWING | | SCALE 4:1 SHEET 1 OF 1 REV 0 | | |

796285

Данный компонент на территории Российской Федерации

Вы можете приобрести в компании MosChip.

Для оперативного оформления запроса Вам необходимо перейти по данной ссылке:

<http://moschip.ru/get-element>

Вы можете разместить у нас заказ для любого Вашего проекта, будь то серийное производство или разработка единичного прибора.

В нашем ассортименте представлены ведущие мировые производители активных и пассивных электронных компонентов.

Нашей специализацией является поставка электронной компонентной базы двойного назначения, продукции таких производителей как XILINX, Intel (ex.ALTERA), Vicor, Microchip, Texas Instruments, Analog Devices, Mini-Circuits, Amphenol, Glenair.

Сотрудничество с глобальными дистрибьюторами электронных компонентов, предоставляет возможность заказывать и получать с международных складов практически любой перечень компонентов в оптимальные для Вас сроки.

На всех этапах разработки и производства наши партнеры могут получить квалифицированную поддержку опытных инженеров.

Система менеджмента качества компании отвечает требованиям в соответствии с ГОСТ Р ИСО 9001, ГОСТ РВ 0015-002 и ЭС РД 009

Офис по работе с юридическими лицами:

105318, г.Москва, ул.Щербаковская д.3, офис 1107, 1118, ДЦ «Щербаковский»

Телефон: +7 495 668-12-70 (многоканальный)

Факс: +7 495 668-12-70 (доб.304)

E-mail: info@moschip.ru

Skype отдела продаж:

moschip.ru

moschip.ru_4

moschip.ru_6

moschip.ru_9