

This document is the property of Amphenol Corporation and is delivered on the express condition that is not to be disclosed, reproduced or used, in whole or in part, for manufacture or sale by anyone other than Amphenol Corporation without its prior consent, and that no right is granted to disclose or to use any information in this document.

The marking on this product doesn't contain environmental hazardous materials per Material Specification SS-00259 for Sony GP compliant or per directive 2011/65/EU for RoHS compliant.

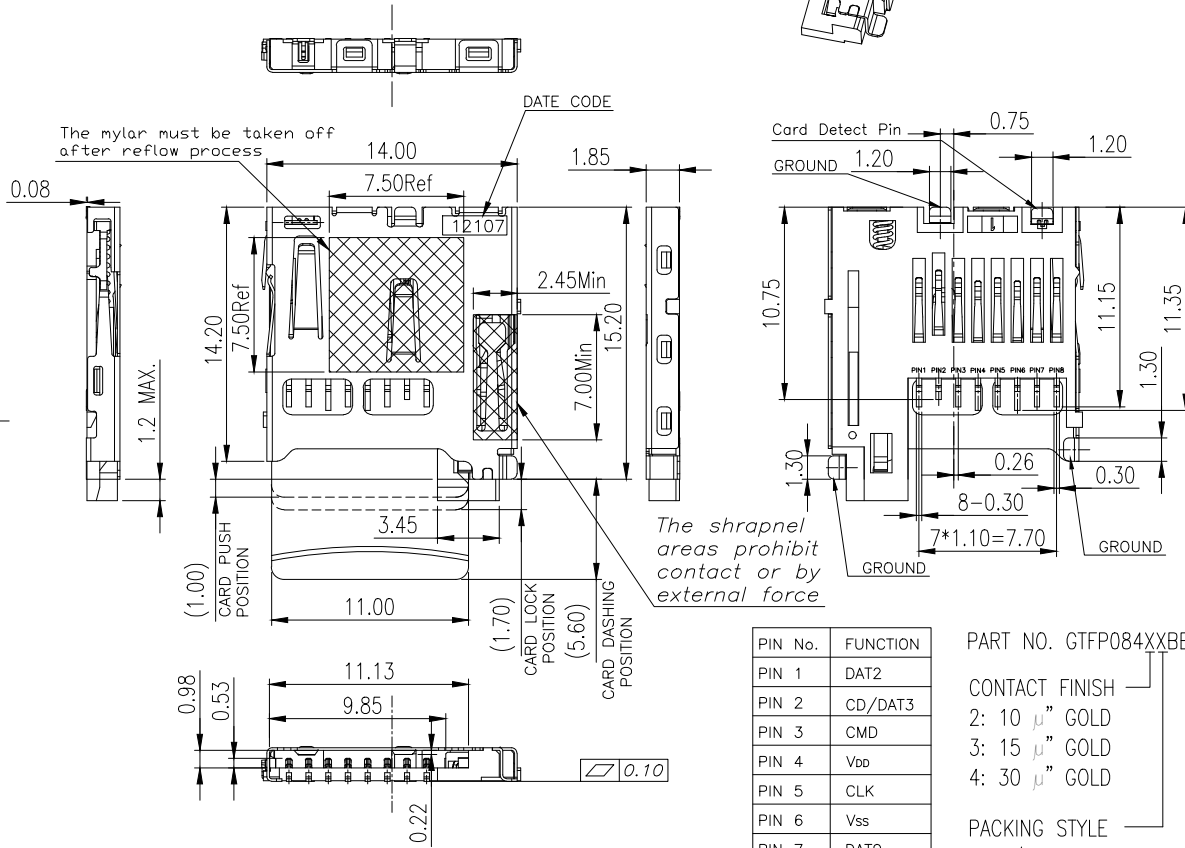
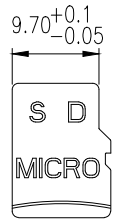


ORIGINAL

REVISIONS				
SYM	ECN No.	DESCRIPTION	DATE	APPROVED
A	NE-12202	UNAPPROVED REVISION	11/13/2012	Arron Lin
B	NE-13080	UPDATE DRAWING	05/24/2013	Arron Lin
C	NE-13101	ADDED DIM AND 30u" GOLD PLATING	07/08/2013	Arron Lin
D	NE-14226	MODIFY DESING FOR PIN2 N/F AND CD PIN RETENTION.	12/23/2014	Arron Lin
E	NE-15134	REMOVE SHELL RIB MEET THE CURRENT	11/03/2015	Arron Lin

NOTES:

- INSULATOR: HIGH TEMPERATURE THERMOPLASTIC, LCP, UL 94V-0, COLOR- BLACK.
- CONTACT: COPPER ALLOY, SELECTIVE GOLD PLATING ON CONTACT AREA, MATTE TIN PLATING 100u" ON SOLDERING AREA.
- SHELL: STEEL (SUS 301), NI PLATING 50u" ON SOLDERING AREA.
- THIS PRODUCT DOESN'T CONTAIN ENVIRONMENTAL HAZARDOUS MATERIALS PER DIRECTIVE 2011/65/EU FOR RoHS.
- RECOMMENDED SD CARD WIDTH IS DIM 9.70^{+0.1}_{-0.05} FOR TEST.
- PRODUCT SPECIFICATION REFER TO : PS-7500.
- TEST SUMMARY REFER TO : TS-7500-001.

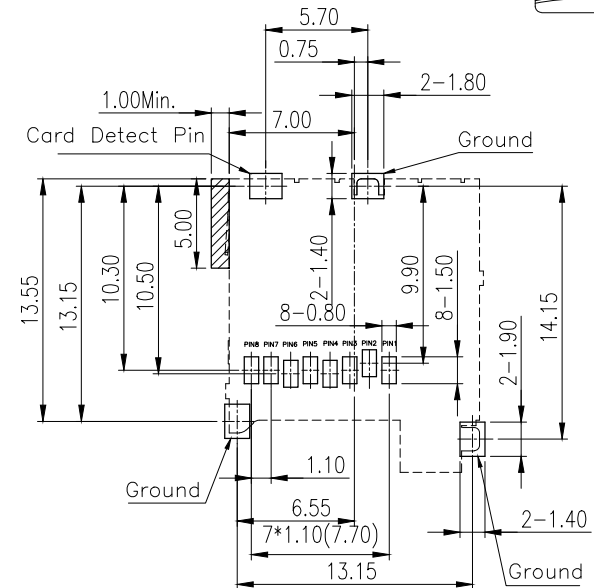


PIN No.	FUNCTION
PIN 1	DAT2
PIN 2	CD/DAT3
PIN 3	CMD
PIN 4	V _{DD}
PIN 5	CLK
PIN 6	V _{SS}
PIN 7	DAT0
PIN 8	DAT1

PART NO. GTFP084XXBEU

CONTACT FINISH
 2: 10 μ" GOLD
 3: 15 μ" GOLD
 4: 30 μ" GOLD

PACKING STYLE
 1: W/O MYLAR T&R
 2: W/ MYLAR T&R



TOLERANCE	APPROVALS	DATE	TITLE		
X. ±0.30	DRAWN Debby Hung	11/03/2015	MICRO SD NORMAL OPEN TYPE (HEIGHT IS 1.85 MM)		
X.X ±0.20					
X.XX ±0.10	APPROVED Arron Lin	11/03/2015	UNIT mm	SIZE A3	PART No. GTFP084XXBEU
ANGULAR ±1°	DWG TYPE CUST DWG	PROJECT CODE OTHER	SCALE NA	SHEET 1 OF 2	DWG No. GTFP084XXBEU
UNLESS OTHERWISE SPECIFIED					REV. E

Amphenol®

Amphenol Corporation
Amphenol Taiwan Corporation

This document is the property of Amphenol Corporation and is delivered on the express condition that is not to be disclosed, reproduced or used, in whole or in part, for manufacture or sale by anyone other than Amphenol Corporation without its prior consent, and that no right is granted to disclose or to use any information in this document.

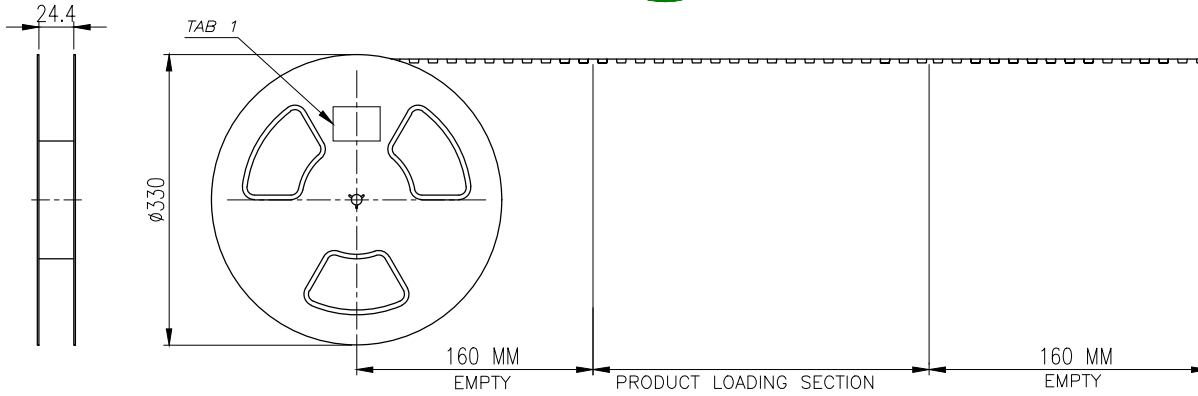
The marking on this product doesn't contain environmental hazardous materials per Material Specification SS-00259 for Sony GP compliant or per directive 2011/65/EU for RoHS compliant.



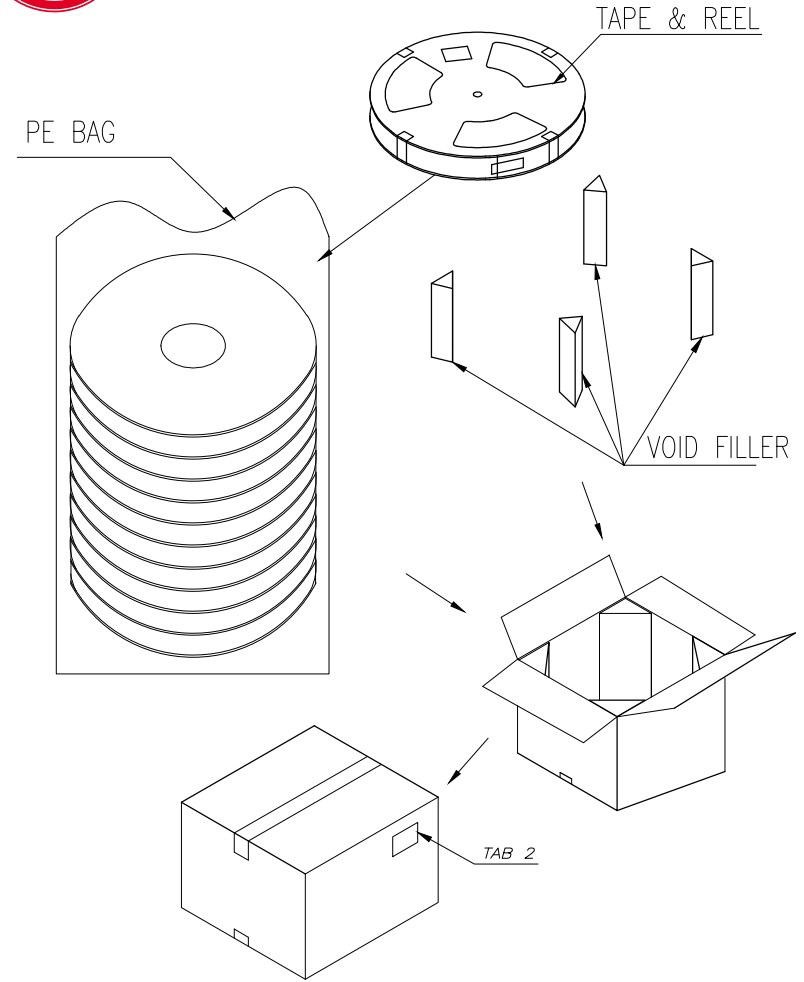
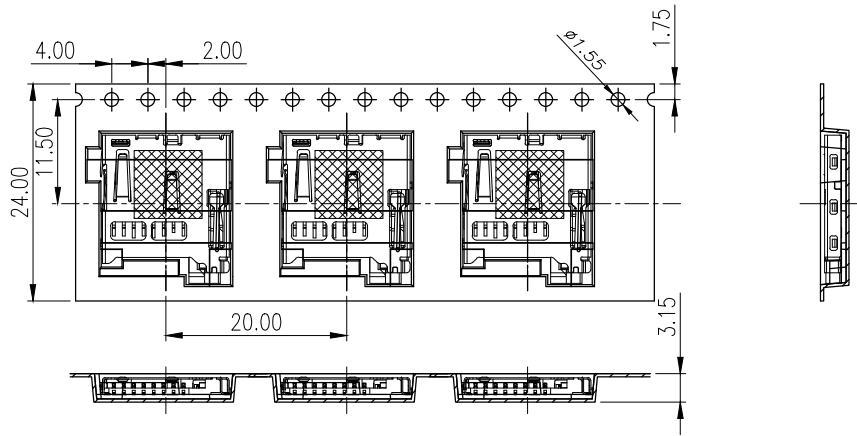
ORIGINAL



REVISIONS				
SYM	ECN No.	DESCRIPTION	DATE	APPROVED
A	NE-12202	UNAPPROVED REVISION	11/13/2012	Arron Lin
B	NE-13080	UPDATE DRAWING	05/24/2013	Arron Lin
C	NE-13101	ADDED DIM AND 30u" GOLD PLATING	07/08/2013	Arron Lin
D	NE-14226	MODIFY DESING FOR PIN2 N/F AND CD PIN RETENTION.	12/23/2014	Arron Lin
E	NE-15134	REMOVE SHELL RIB MEET THE CURRENT	11/03/2015	Arron Lin



USER DIRECTION OF UNREELING →



P/N(1P) :	■■■■■■■■■■
QTY(Q) :	■■■
P/O(Q) :	■■■■■■■■■■
DATE : MM/DD/YYYY	RoHS
G.W. : XXX KG	Amphenol Taiwan Corporation

TAB2: CARTON LABEL
(CONTENT BY ACTUAL)

P/N(1P) :	■■■■■■■■■■
QTY(Q) :	■■■
P/O(Q) :	■■■■■■■■■■
DATE : MM/DD/YYYY	RoHS
G.W. : XXX KG	Amphenol Taiwan Corporation

TAB1: REEL LABEL
(CONTENT BY ACTUAL)

PACKAGING BY TAPE&REEL	5.5	2.18	1000	5	5000	GTFP084XXBEU
	G/W KG	N/W KG	PCS/ REEL	REELS/ CARTON	QUANTITY (PCS)	PART NUMBER

TOLERANCE	APPROVALS	DATE	TITLE
X. ±0.30	DRAWN Debby Hung	11/03/2015	MICRO SD NORMAL OPEN TYPE (HEIGHT IS 1.85 MM)
X.XX ±0.20	CHECKED Roger Tsai	11/03/2015	
X.XXX ±0.10	APPROVED Arron Lin	11/03/2015	
ANGULAR ±1°	DWG TYPE CUST DWG	PROJECT CODE OTHER	
UNLESS OTHERWISE SPECIFIED			

Amphenol[®]
Amphenol Corporation
Amphenol Taiwan Corporation

UNIT mm SIZE A3 PART No. GTFP084XXBEU

SCALE NA SHEET 2 OF 2 DWG No. GTFP084XXBEU REV. E

Данный компонент на территории Российской Федерации

Вы можете приобрести в компании MosChip.

Для оперативного оформления запроса Вам необходимо перейти по данной ссылке:

<http://moschip.ru/get-element>

Вы можете разместить у нас заказ для любого Вашего проекта, будь то серийное производство или разработка единичного прибора.

В нашем ассортименте представлены ведущие мировые производители активных и пассивных электронных компонентов.

Нашей специализацией является поставка электронной компонентной базы двойного назначения, продукции таких производителей как XILINX, Intel (ex.ALTERA), Vicor, Microchip, Texas Instruments, Analog Devices, Mini-Circuits, Amphenol, Glenair.

Сотрудничество с глобальными дистрибьюторами электронных компонентов, предоставляет возможность заказывать и получать с международных складов практически любой перечень компонентов в оптимальные для Вас сроки.

На всех этапах разработки и производства наши партнеры могут получить квалифицированную поддержку опытных инженеров.

Система менеджмента качества компании отвечает требованиям в соответствии с ГОСТ Р ИСО 9001, ГОСТ РВ 0015-002 и ЭС РД 009

Офис по работе с юридическими лицами:

105318, г.Москва, ул.Щербаковская д.3, офис 1107, 1118, ДЦ «Щербаковский»

Телефон: +7 495 668-12-70 (многоканальный)

Факс: +7 495 668-12-70 (доб.304)

E-mail: info@moschip.ru

Skype отдела продаж:

moschip.ru

moschip.ru_4

moschip.ru_6

moschip.ru_9