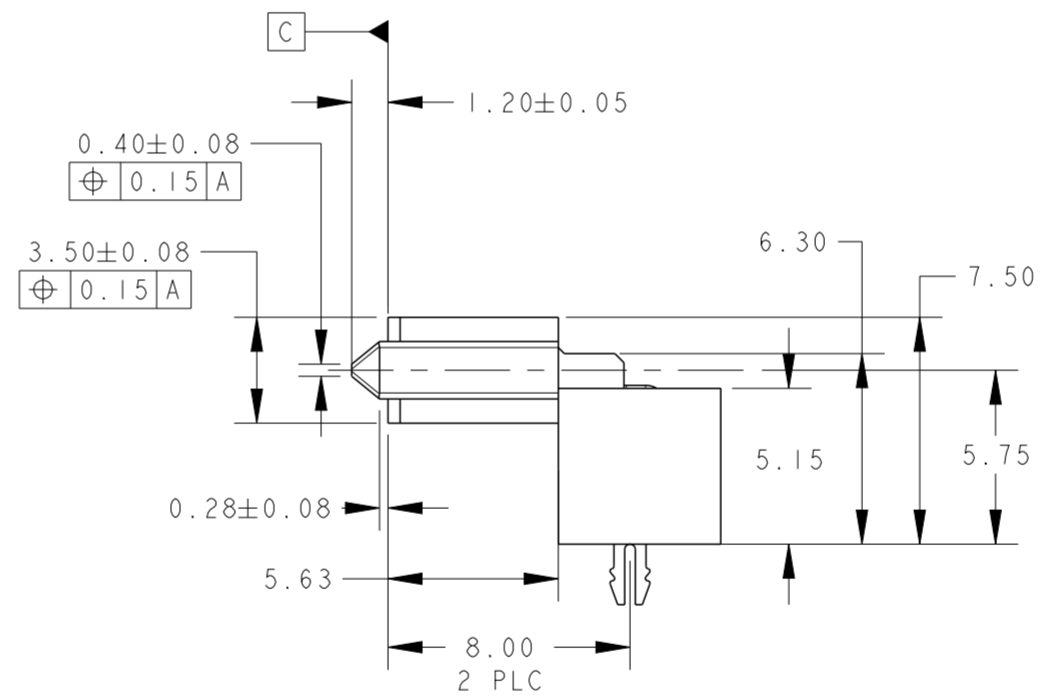
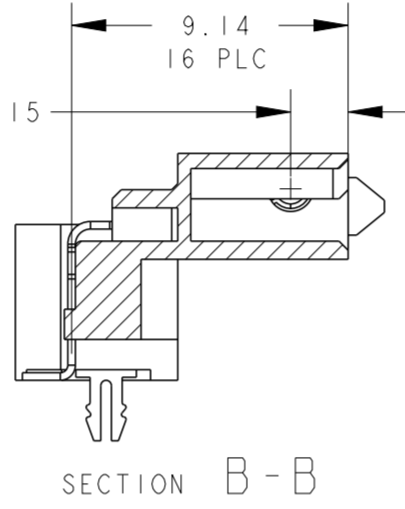
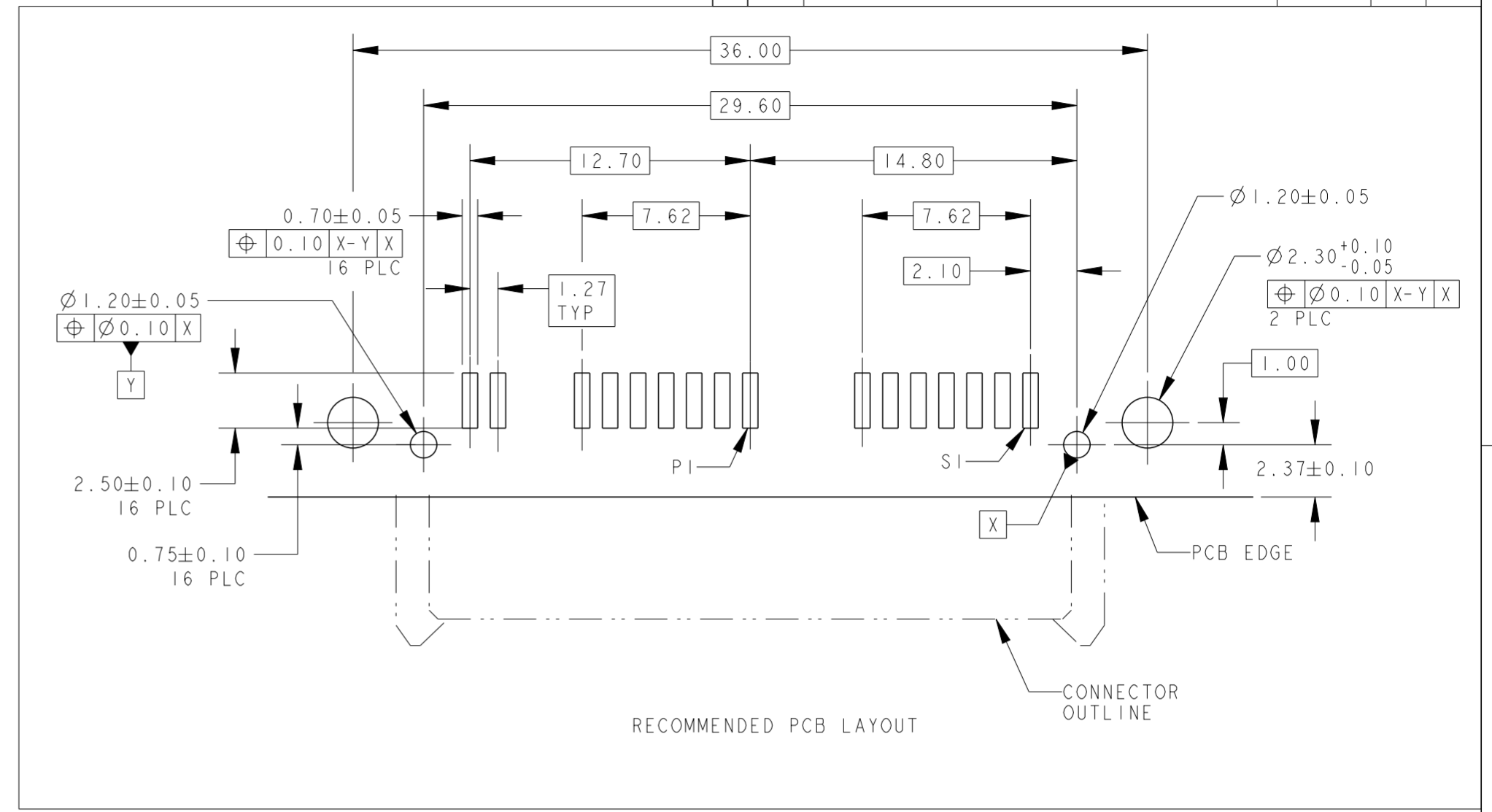
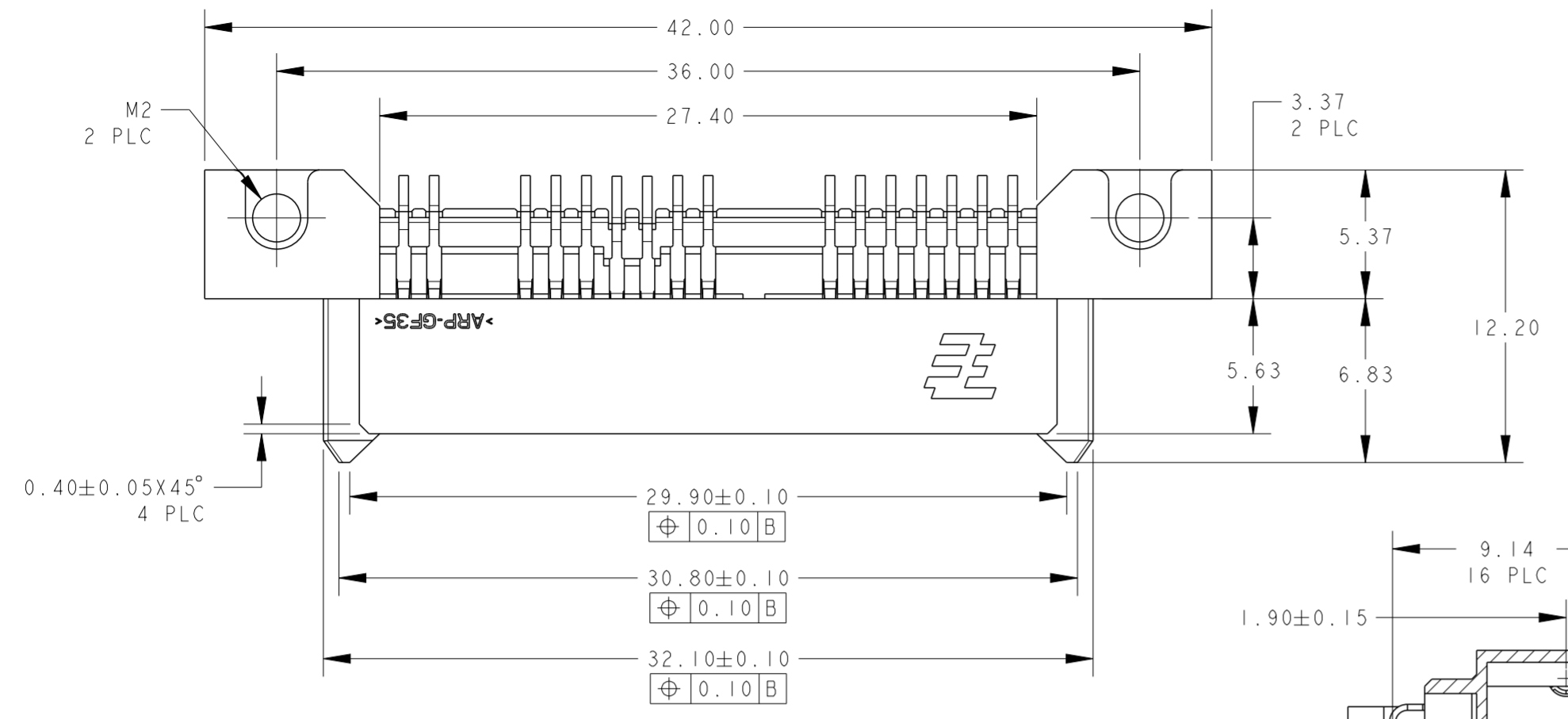
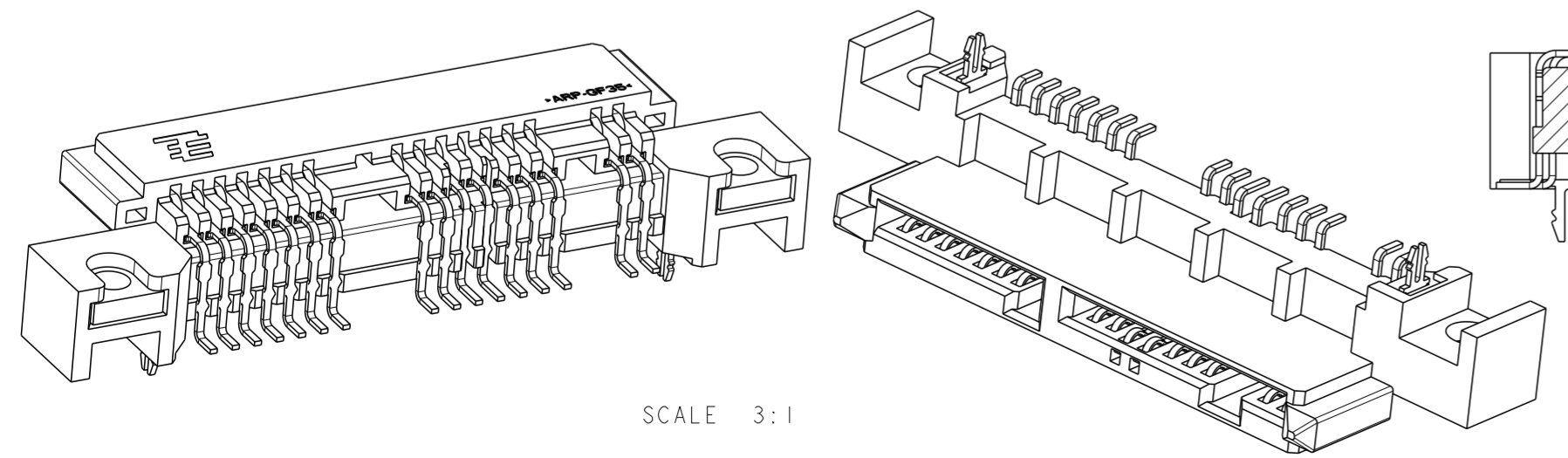
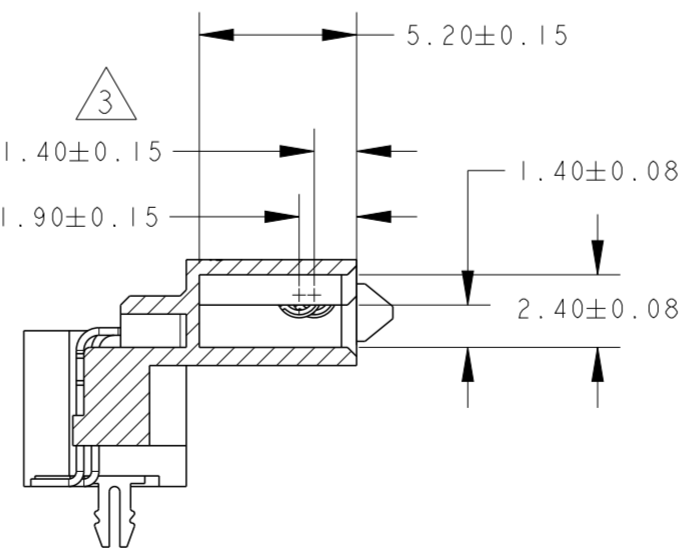
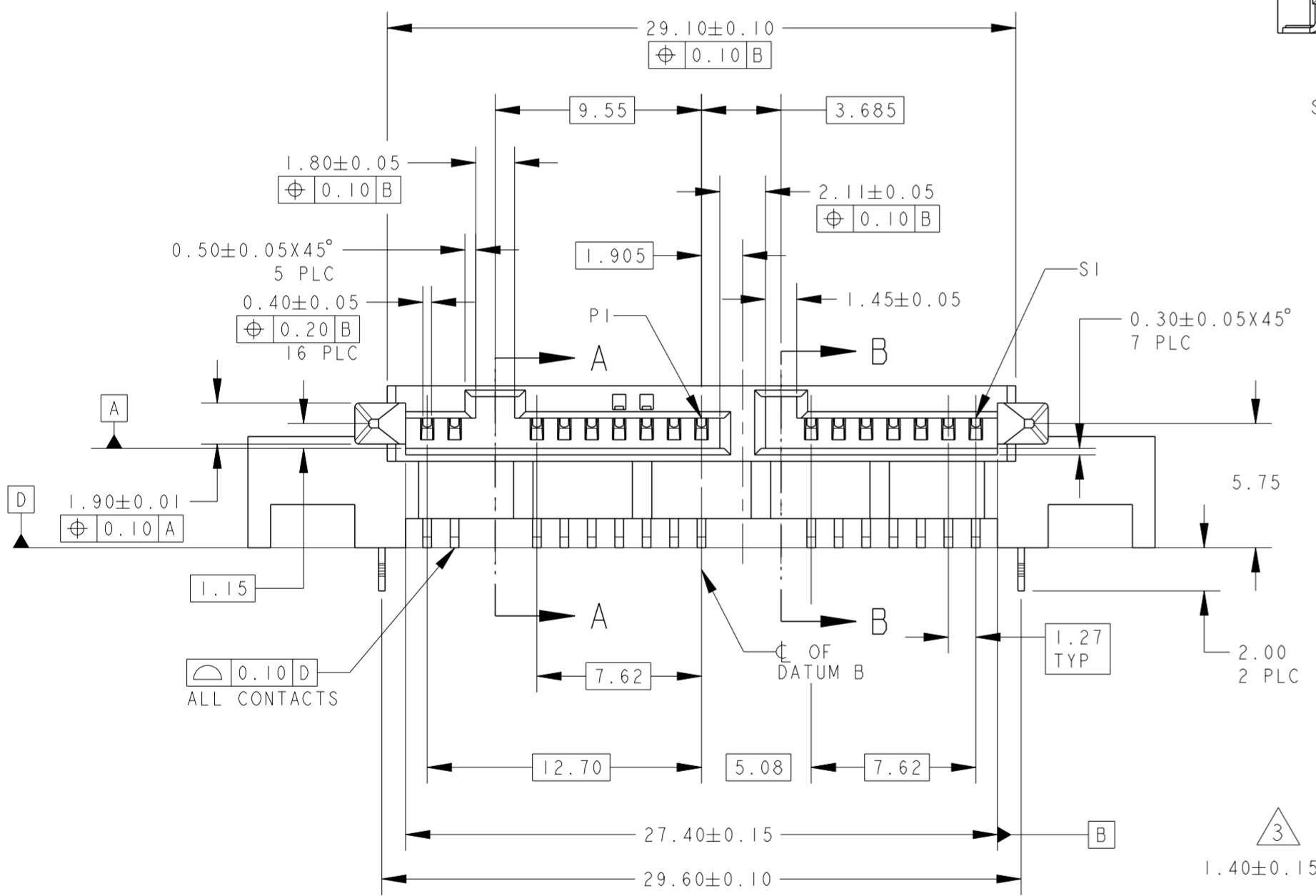


THIS DRAWING IS UNPUBLISHED. RELEASED FOR PUBLICATION 20  
 © COPYRIGHT 20 BY - ALL RIGHTS RESERVED.

LOC		DIST		REVISIONS			
P	LTR	DATE	DWN	APVD	DESCRIPTION		
AI		24OCT2013	E.L.	V.P.	REVISED ECR-13-014306, ADD REEL PACKAGE		



- NOTES:
- 1 MATERIAL:  
HOUSING: HIGH TEMP THERMOPLASTIC, UL94V-0, COLOR: BLACK  
CONTACT: COPPER ALLOY  
BOARDLOCK: COPPER ALLOY  
M2 NUT: STEEL
  - 2 FINISH:  
CONTACT MATING AREA: GOLD PLATING OR GOLD FLASH OVER  
PALLADIUM-NICKEL (REFER TO TABLE)  
CONTACT SOLDER TAIL: MIN 2.54um MATTE TIN PLATING  
BOARDLOCK: MIN 2.54um MATTE TIN PLATING  
UNDERPLATE: MIN 1.27um NICKEL PLATING ALL OVER
  - 3 PIN #P3 AND #P4 ONLY

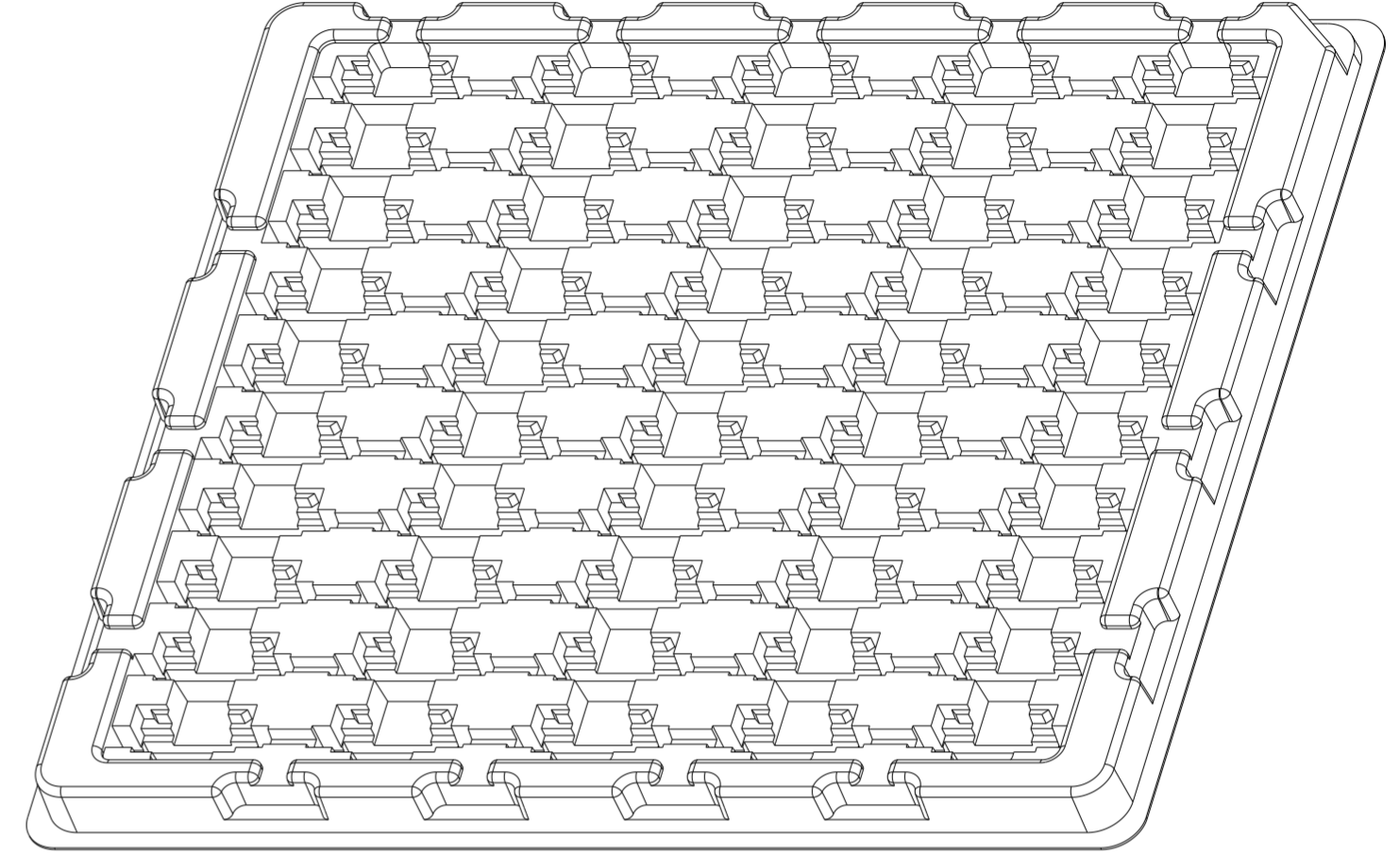
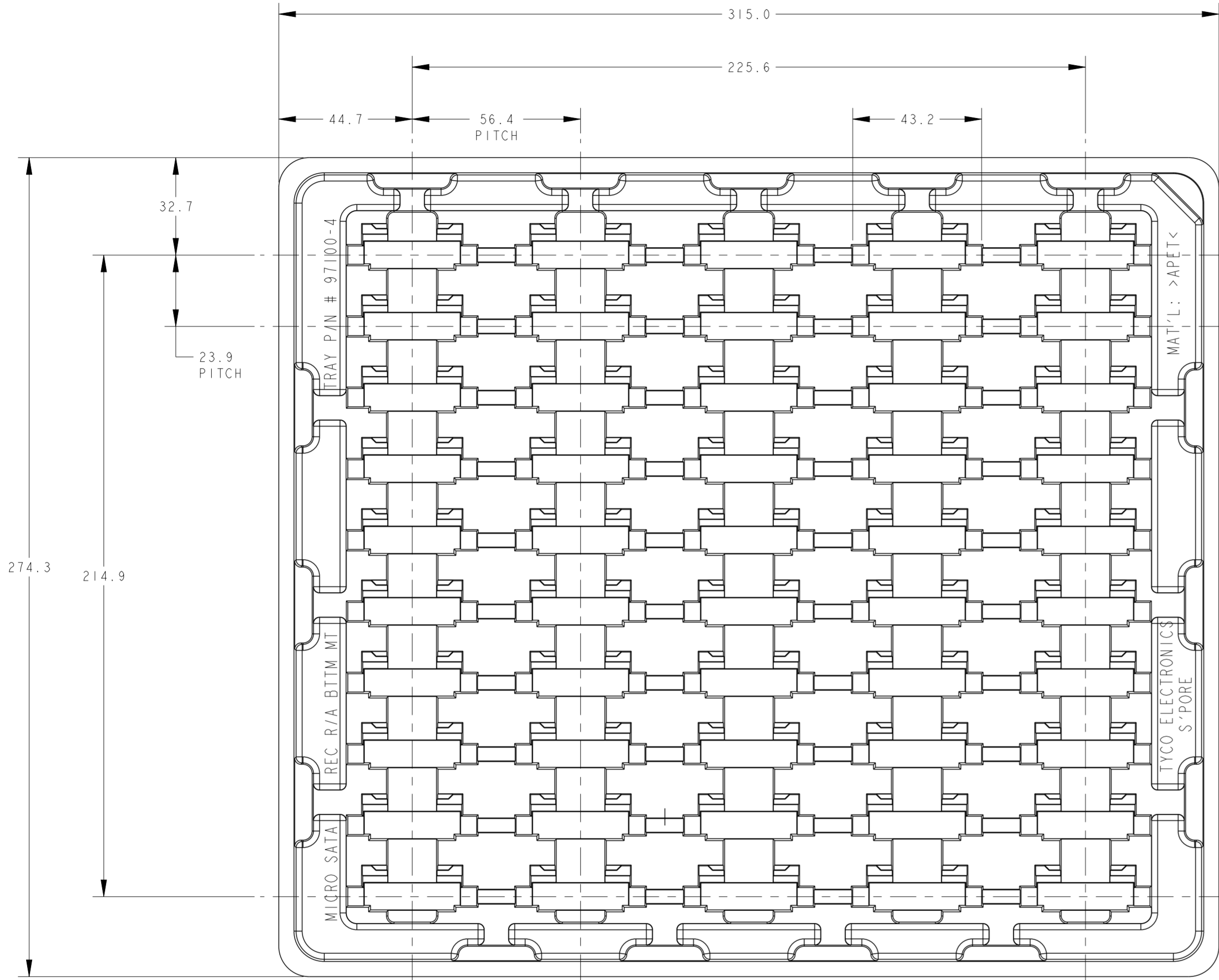


SCALE 3:1

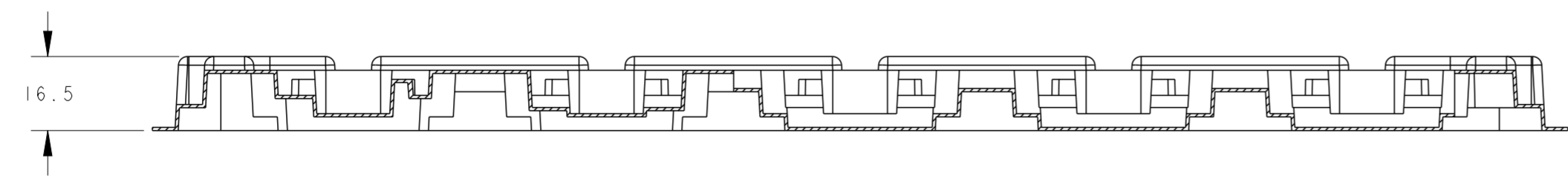
THIS DRAWING IS A CONTROLLED DOCUMENT.		DWN TY PANG	12NOV2007	TE Connectivity MICRO SATA RECEPTACLE, 16P RIGHT ANGLE, SMT BOTTOM MOUNT, H5.75		
DIMENSIONS:		CHK SF LEONG	04JAN2008			NAME
TOLERANCES UNLESS OTHERWISE SPECIFIED:		APVD SF LEONG	04JAN2008			SIZE
mm		PRODUCT SPEC	-			CAGE CODE
0 PLC ±		APPLICATION SPEC	-	DRAWING NO		
1 PLC ±		WEIGHT	-	A200779		
2 PLC ±0.20		CUSTOMER DRAWING	-	C-1735583		
3 PLC ±		SCALE	4:1	SHEET		
4 PLC ±		RESTRICTED TO	-	1 OF 3		
ANGLES ±3°		REV	AI			
FINISH						

THIS DRAWING IS UNPUBLISHED. RELEASED FOR PUBLICATION 20  
 © COPYRIGHT 20 BY - ALL RIGHTS RESERVED.

LOC	DIST	REVISIONS				
P	LTR	DESCRIPTION	DATE	DWN	APVD	
DY	-	SEE SHEET 1	-	-	-	



4. PACKAGE MATERIAL TRAY: APET

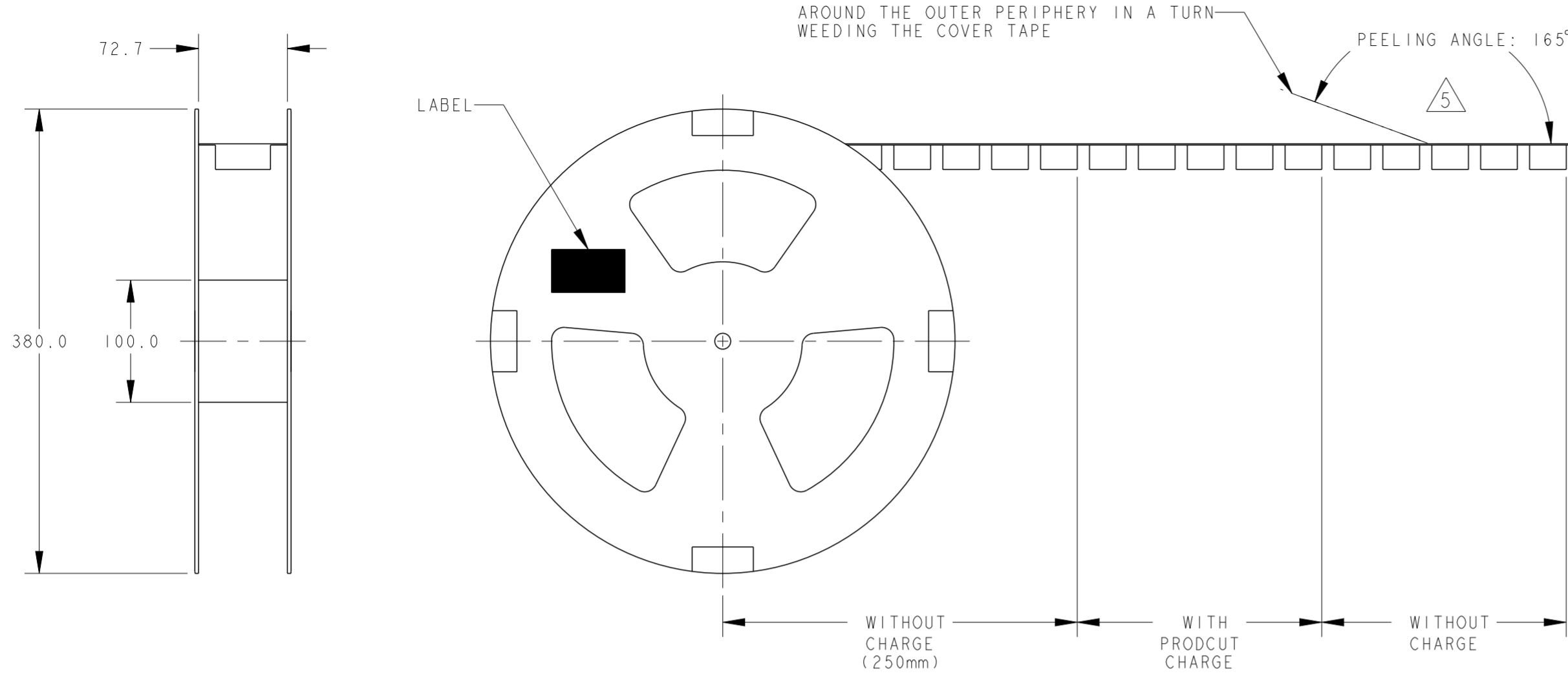


50	11	550	1735583-3
			1735583-2
			1735583-1
PCS/TRAY	TRAY/BOX	PCS/BOX	PART NUMBER

THIS DRAWING IS A CONTROLLED DOCUMENT.		DWN	TE Connectivity	
DIMENSIONS: mm		CHK		
TOLERANCES UNLESS OTHERWISE SPECIFIED:		APVD		
0 PLC ± 1 PLC ±3 2 PLC ±2 3 PLC ±1 4 PLC ± ANGLES ±3° FINISH		PRODUCT SPEC		
MATERIAL		APVD	NAME MICRO SATA RECEPTACLE, 16P RIGHT ANGLE, SMT BOTTOM MOUNT, H5.75	
		PRODUCT SPEC	SIZE CAGE CODE DRAWING NO RESTRICTED TO	
		APPLICATION SPEC	A200779 C-1735583	
		WEIGHT	SCALE NONE SHEET 2 OF 3 REV A1	
		CUSTOMER DRAWING		

THIS DRAWING IS UNPUBLISHED. RELEASED FOR PUBLICATION 20  
 © COPYRIGHT 20 BY - ALL RIGHTS RESERVED.

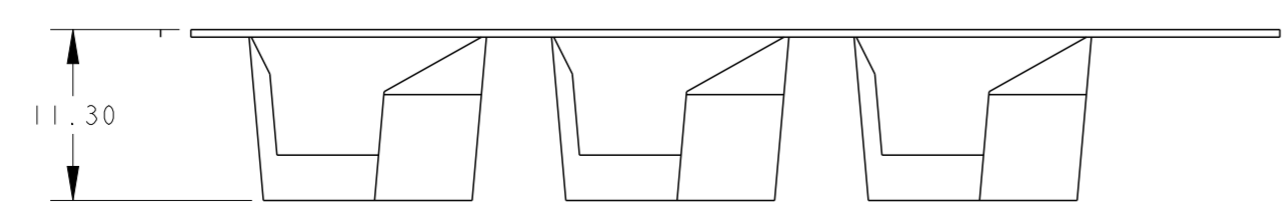
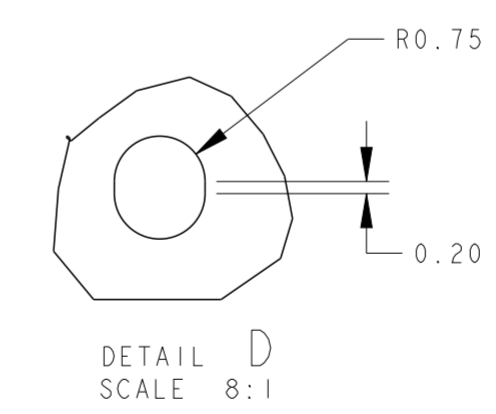
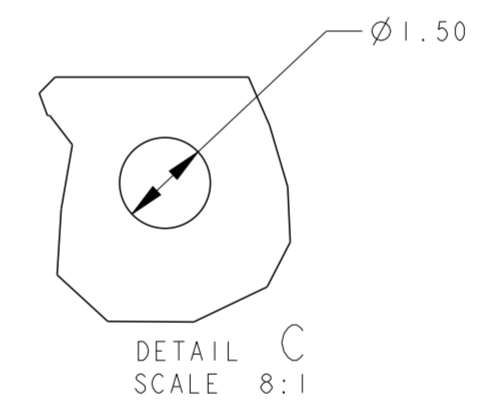
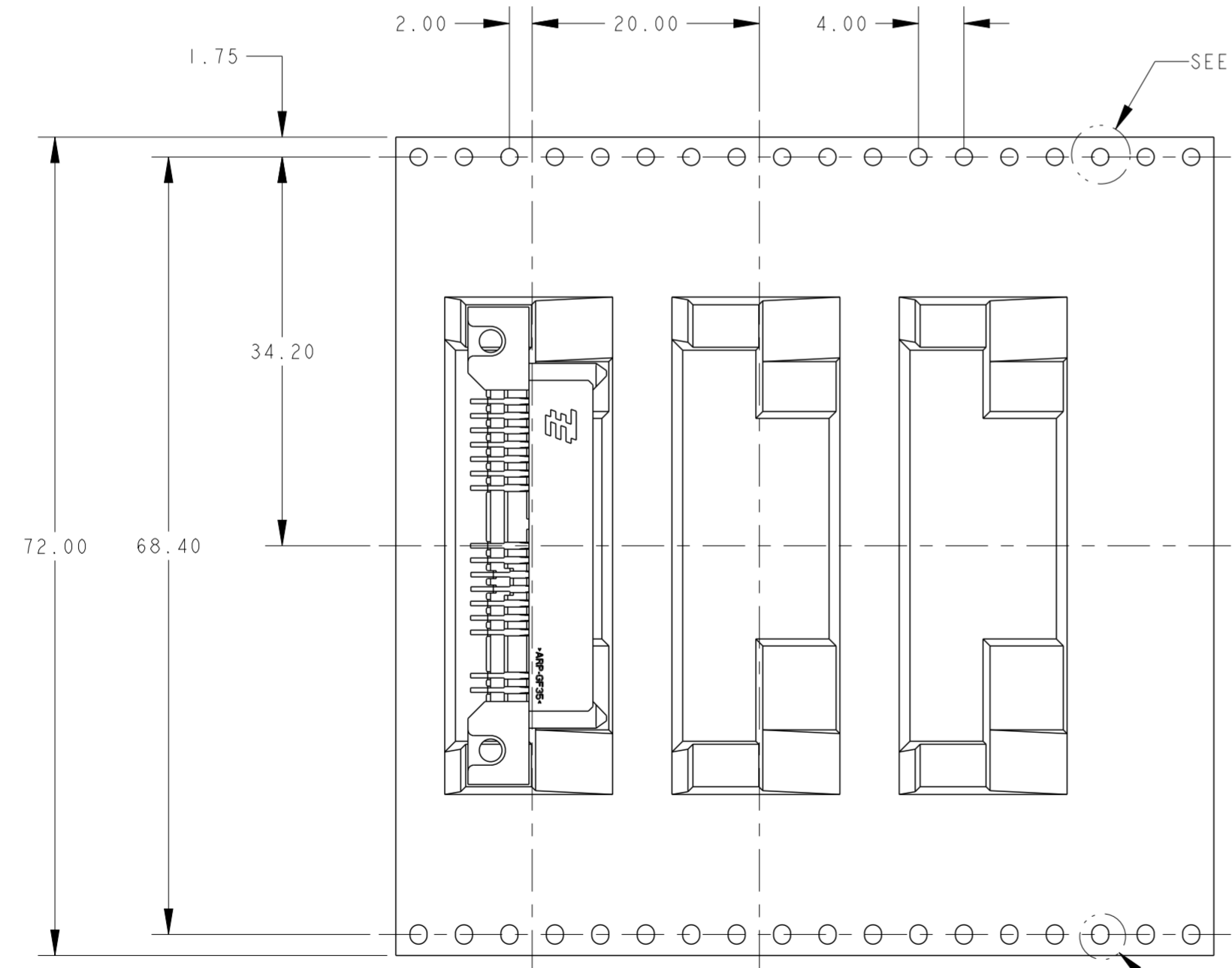
LOC		DIST		REVISIONS			
P	LTR	DESCRIPTION	DATE	DWN	APVD		
-	-	SEE SHEET 1	-	-	-		



5 PEELING STRENGTH OF COVER TAPE: 0.2N~1.2N

6. PACKAGE MATERIAL  
 CARRY TAPE: PS, COLOR: BLACK  
 COVER TAPE: PET, COLOR: CLEAR

USER DIRECTION OF UNREELING →



400	3	1200	1-1735583-3
			1-1735583-2
			1-1735583-1
PCS/REEL	REEL/BOX	PCS/BOX	PART NUMBER

THIS DRAWING IS A CONTROLLED DOCUMENT.		DWN	<b>STE</b> TE Connectivity	
DIMENSIONS: mm		CHK		
TOLERANCES UNLESS OTHERWISE SPECIFIED:		APVD	NAME	
0 PLC	±	PRODUCT SPEC	MICRO SATA RECEPTACLE, 16P	
1 PLC	±1	APPLICATION SPEC	RIGHT ANGLE, SMT	
2 PLC	±0.5	WEIGHT	SIZE	CAGE CODE
3 PLC	±	CUSTOMER DRAWING	A200779	C-1735583
4 PLC	±	SCALE	NONE	SHEET 3 OF 3
ANGLES	±3°	REV	AI	
FINISH				

## Данный компонент на территории Российской Федерации

### Вы можете приобрести в компании MosChip.

Для оперативного оформления запроса Вам необходимо перейти по данной ссылке:

<http://moschip.ru/get-element>

Вы можете разместить у нас заказ для любого Вашего проекта, будь то серийное производство или разработка единичного прибора.

В нашем ассортименте представлены ведущие мировые производители активных и пассивных электронных компонентов.

Нашей специализацией является поставка электронной компонентной базы двойного назначения, продукции таких производителей как XILINX, Intel (ex.ALTERA), Vicor, Microchip, Texas Instruments, Analog Devices, Mini-Circuits, Amphenol, Glenair.

Сотрудничество с глобальными дистрибьюторами электронных компонентов, предоставляет возможность заказывать и получать с международных складов практически любой перечень компонентов в оптимальные для Вас сроки.

На всех этапах разработки и производства наши партнеры могут получить квалифицированную поддержку опытных инженеров.

Система менеджмента качества компании отвечает требованиям в соответствии с ГОСТ Р ИСО 9001, ГОСТ РВ 0015-002 и ЭС РД 009

### Офис по работе с юридическими лицами:

105318, г.Москва, ул.Щербаковская д.3, офис 1107, 1118, ДЦ «Щербаковский»

Телефон: +7 495 668-12-70 (многоканальный)

Факс: +7 495 668-12-70 (доб.304)

E-mail: [info@moschip.ru](mailto:info@moschip.ru)

Skype отдела продаж:

moschip.ru

moschip.ru\_4

moschip.ru\_6

moschip.ru\_9