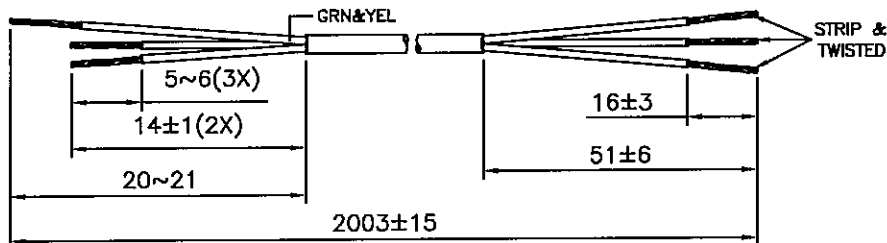


DRAWING NUMBER: 1103280
 REVISION: K

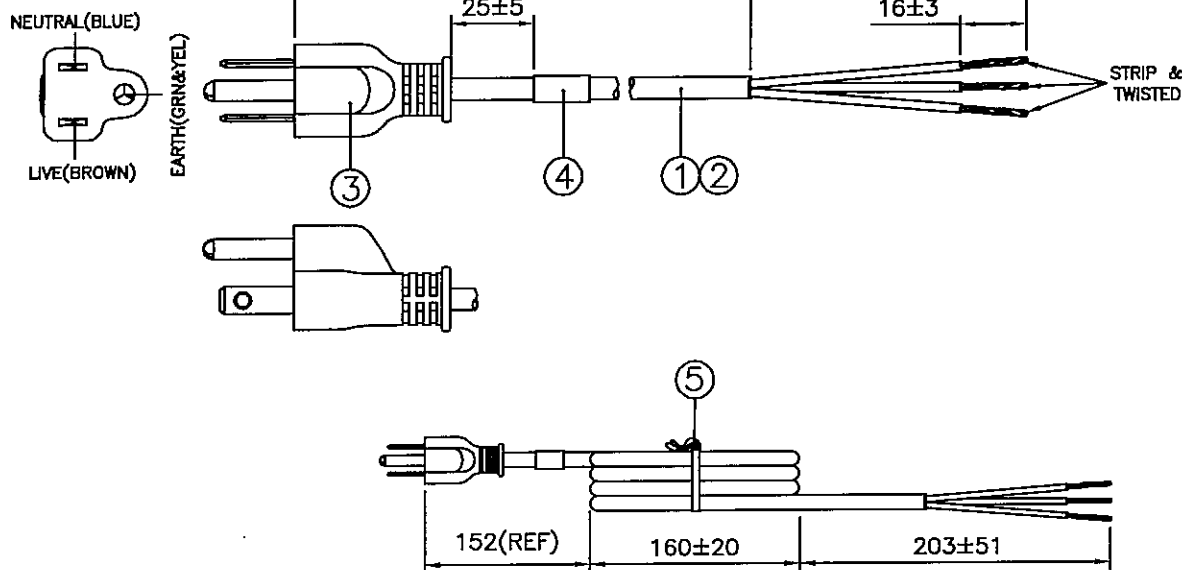
CABLE CUTTING

CABLE SOURCE :

1. BAO HING(SHENZHEN).(FOR S/N 1)
2. TONG YUAN(SHENZHEN).(FOR S/N 1)
3. TA HSING(SHENZHEN).(FOR S/N 1)
4. WONDERFUL.(FOR S/N 2)
5. AWIN.(FOR S/N 1 & 2)
6. KUPOINT.(FOR S/N 1 & 2)



ASSEMBLY :



Notes :

1. ALL DIMENSIONS IN mm.
2. PLUG MARKING : REFER TO MARKING DRAWING NO. : VP-0144D.
3. PLUG DETAILS : REFER TO PRODUCT DRAWING NO. : P-0322.
4. LABEL DETAILS : REFER TO LABEL DRAWING NO. : VL-0234.
5. CARTON BOX MUST HAVE A LABEL/STAMP SAYING : " THIS PACKAGE CONTAINS CORDS HAVING GROUNDING CONDUCTOR WITH GREEN/YELLOW COLOUR INSULATION, NEUTRAL CONDUCTOR WITH BLUE COLOUR INSULATION AND LIVE CONDUCTOR WITH BROWN COLOUR INSULATION " .
6. THIS PART CAN BE MANUFACTURED AT ANY LOCATION WHICH HAS SAFETY APPROVAL.

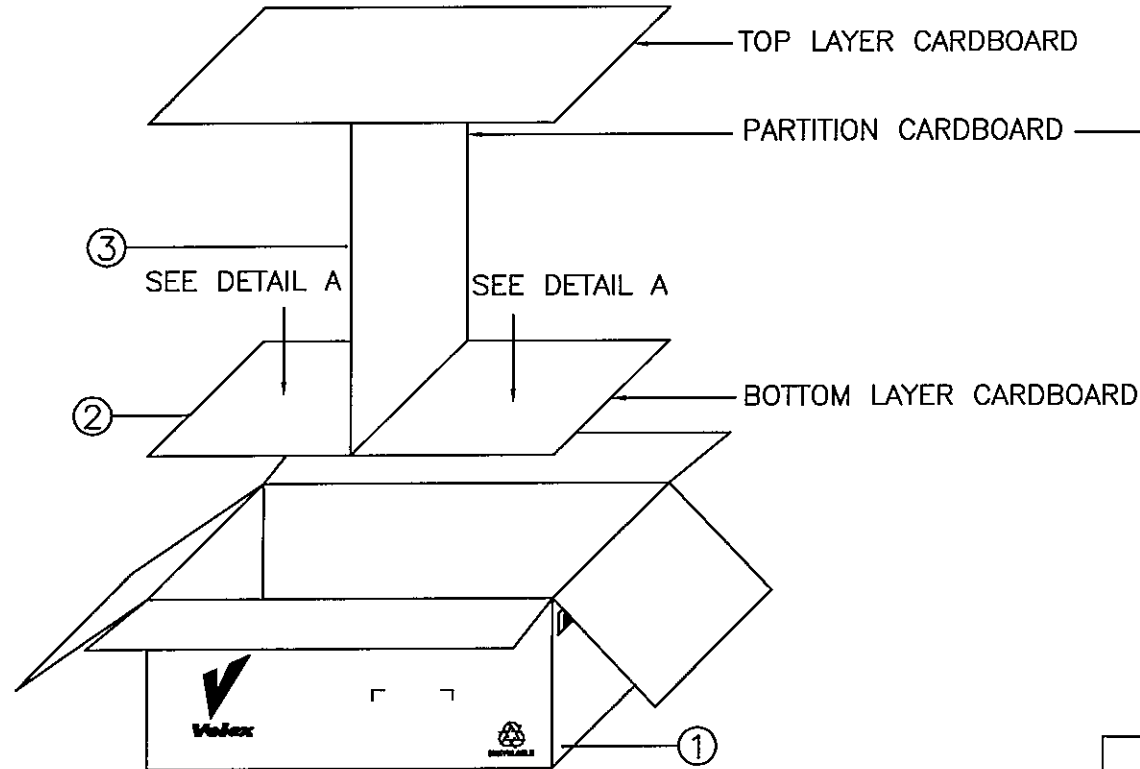
| REV. | ECR REF. NO. | DESCRIPTION | DATE |
|------|--------------|--|----------|
| J | 150209 | ADD IN CABLE SOURCE 'AWIN & KUPOINT'. | 09/05/15 |
| K | 150232 | CHANGE PLUG MARKING DWG. NO. FM. 'VP-0144' TO 'VP-0144D' | 15/05/15 |

| | | | |
|---|--------------------------------------|---------|--------|
| 5 | 6" PE TIE BLK | 6310056 | 1 |
| 4 | PRINTED LABEL | VL-0234 | 1 |
| | IP40G NL792B BLK | 4100017 | - |
| 3 | MOLDED PLUG US15S3 (10A 125V) | US15S3 | 1 |
| 2 | SVT 18/3 60°C BBGY BLK LF (OD 6.1) | 1810287 | OR |
| 1 | SVT 18/3 60°C BBGY BLK PVC LEAD FREE | 1810121 | 2.003M |

| S/N | DESCRIPTION | ITEM NUMBER | QTY |
|--|-------------|----------------------|-------------------|
| TITLE : NORTH-AMERICAN POWER SUPPLY CORD (CS-LF0001) | | PAGE : 1/2 | |
| CUSTOMER : VIS/VOLEX INC | | HG08-371-05 | |
| CUSTOMER PART NUMBER : 17534 1Ø B1 | | DWG. TYPE | |
| F/G CODE : 17534 1Ø B1 | | SPEC NO.: --- OED | |
| SALES : N.A. | QA : N.A. | ENGRG : Feng | CHECKED BY : Lily |
| DATE : N.A. | DATE : N.A. | DATE : 23/05/15 | DATE : 23/05/15 |
| | | DRAWN BY : LILY ZHOU | DATE : 15/05/15 |
| Volex (Asia) Pte Ltd | | | |
| <small>Confidential property of Volex. Information contained herein shall not be disclosed to others, reproduced or used for any other purposes except as authorized in writing by an authorized official of Volex Asia.</small> | | | |

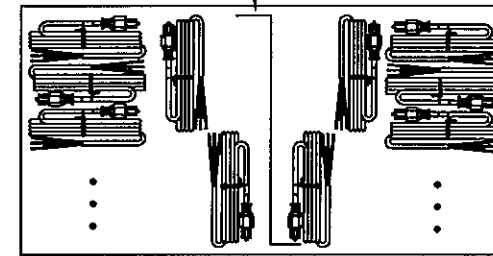
DRAWING NUMBER :

1103280



PACKAGING INSTRUCTION

1. 2 COMPARTMENTS PER CARTON, 60 PCS PER COMPARTMENT.
2. PLUG'S DIRECTION TO BE IN ALTERNATE ARRANGEMENT WHEN PACKING.
3. PACKAGING : 120 PCS PER CARTON.



DETAIL A

NOTE :

1.) ALL DIMENSIONS IN mm.

| 3 | CARTON PAPER 415X245MM | 901023 | 0.0084 |
|-----|---------------------------|-------------|--------|
| 2 | CARTON PAPER 550X305MM | 901024 | 0.0167 |
| 1 | LONG CARTON 560X330X250MM | 901011 | 0.0084 |
| S/N | DESCRIPTION | ITEM NUMBER | QTY |

| | | |
|----------|--------|--------------------------------|
| REVISION | K | TITLE : PACKAGING SPEC. |
| PAGE | 2/2 | |
| SCALE | N.T.S. | |

| | | |
|-------------|--------------------------|--|
| REFERENCE : | DESCRIPTION : CARTON BOX | <i>Volex (Asia) Pte Ltd</i> |
| | | <small>Confidential property of Volex. Information contained herein shall not be disclosed to others, reproduced or used for any other purposes except as authorized in writing by an authorized official of Volex Asia.</small> |

Данный компонент на территории Российской Федерации

Вы можете приобрести в компании MosChip.

Для оперативного оформления запроса Вам необходимо перейти по данной ссылке:

<http://moschip.ru/get-element>

Вы можете разместить у нас заказ для любого Вашего проекта, будь то серийное производство или разработка единичного прибора.

В нашем ассортименте представлены ведущие мировые производители активных и пассивных электронных компонентов.

Нашей специализацией является поставка электронной компонентной базы двойного назначения, продукции таких производителей как XILINX, Intel (ex.ALTERA), Vicor, Microchip, Texas Instruments, Analog Devices, Mini-Circuits, Amphenol, Glenair.

Сотрудничество с глобальными дистрибьюторами электронных компонентов, предоставляет возможность заказывать и получать с международных складов практически любой перечень компонентов в оптимальные для Вас сроки.

На всех этапах разработки и производства наши партнеры могут получить квалифицированную поддержку опытных инженеров.

Система менеджмента качества компании отвечает требованиям в соответствии с ГОСТ Р ИСО 9001, ГОСТ РВ 0015-002 и ЭС РД 009

Офис по работе с юридическими лицами:

105318, г.Москва, ул.Щербаковская д.3, офис 1107, 1118, ДЦ «Щербаковский»

Телефон: +7 495 668-12-70 (многоканальный)

Факс: +7 495 668-12-70 (доб.304)

E-mail: info@moschip.ru

Skype отдела продаж:

moschip.ru

moschip.ru_4

moschip.ru_6

moschip.ru_9