

SACCBP-M12FS-8CON-M16/1,0-940

Order No.: 1553378


<http://eshop.phoenixcontact.de/phoenix/treeViewClick.do?UID=1553378>

Bus system flush-type socket, ETHERNET, 8-pos., M12, shielded, rear/screw mounting with M16 thread, with 1 m bus cable, 4 x 2 x 0.26 mm²

Ethernet**Product notes**

WEEE/RoHS-compliant since:
04/13/2007



| Commercial data | |
|--------------------------|--|
| GTIN (EAN) |  4 046356 162357 |
| sales group | D125 |
| Pack | 1 pcs. |
| Customs tariff | 85444290 |
| Catalog page information | Page 183 (PC-2007) |

<http://www.download.phoenixcontact.com>
Please note that the data given here has been taken from the online catalog. For comprehensive information and data, please refer to the user documentation. The General Terms and Conditions of Use apply to Internet downloads.

Technical data**General data**

| | |
|-----------------------|--------|
| Rated current at 40°C | 2 A |
| Rated voltage | 30 V |
| Number of positions | 8 |
| Volume resistance | ≤ 3 mΩ |

| | |
|---------------------------------|--|
| Insulation resistance | ≥ 100 MΩ |
| Length of cable | 1 m |
| Ambient temperature (operation) | -25 °C ... 90 °C (Male connector / female connector) |

General characteristics

| | |
|--------------------------|---------------------|
| Coding | A - standard |
| Surge voltage category | II |
| Pollution degree | 3 |
| Degree of protection | IP67 |
| Contact material | CuZn |
| Contact surface material | Ni/Au |
| Contact carrier material | PA 66 |
| Material, knurls | Nickel-plated brass |
| Sealing material | NBR |
| Status display | No |

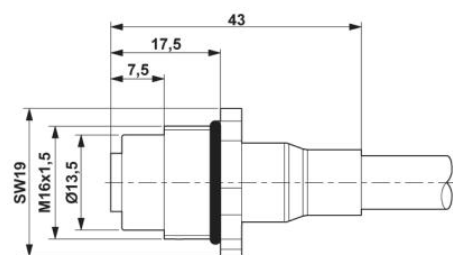
Conductor data

| | |
|---|--|
| Cable type | Ethernet |
| Cable type (abbreviation) | 94F |
| Conductor cross section | 0.14 mm ² |
| AWG signal line | 26 |
| Conductor structure signal line | 7x 0.16 mm |
| Core diameter including insulation | 1 mm |
| External cable diameter | 6.40 mm |
| | 6.4 mm |
| Wire colors | White-blue, white-orange, white-green, white-brown |
| External sheath, color | water blue RAL 5021 |
| Insulation resistance | ≥ 5 GΩ*km |
| Conductor resistance | ≤ 150 mΩ/m |
| Transmission characteristics (category) | CAT6 _A |
| Working capacitance | 42 pF |
| Wave impedance | 100 Ω ±5% (At 100 MHz) |
| Signal speed | 0.72 c |
| Signal runtime | 46 ns/m |
| Shield attenuation | 60 dB (Up to 1000 MHz) |
| Interference suppression | 90 dB (Up to 1000 MHz) |

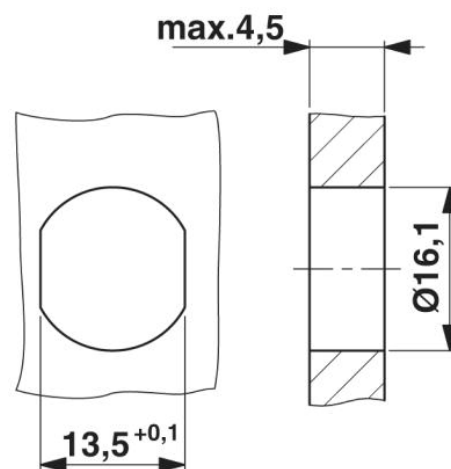
| | |
|---|------------------------------------|
| Nominal voltage, conductor | 125 V |
| Test voltage, conductor | 1000 V |
| Twisted pairs | 2 cores to the pair |
| Type of pair shielding | Aluminum-lined polyester foil |
| Overall twist | 2 cores with 2 fillers to the core |
| Shielding | Tinned copper braided shield |
| Optical shield covering | 65 % |
| Outer sheath, material | PUR |
| Material conductor insulation | Cell PE |
| Conductor material | Bare Cu litz wires |
| Cable weight | 44 kg/km |
| Smallest bending radius, fixed installation | min. 32 mm |
| Smallest bending radius, movable installation | min. 32 mm |

Diagrams/Drawings

Dimensioned drawing

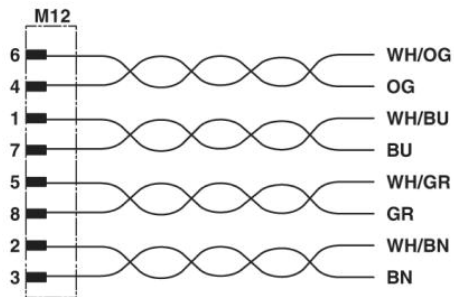


M12 flush-type connector



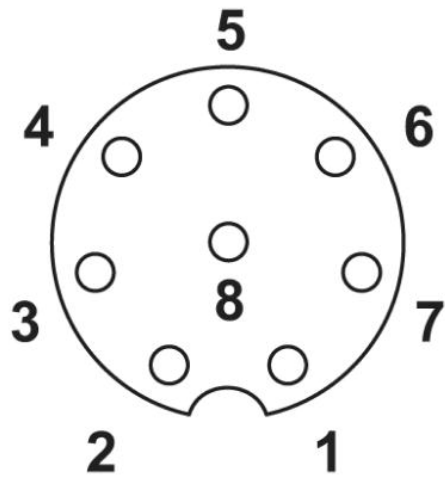
Housing cutout for M16 fastening thread, mounting panel with feed-through hole (alternatively with surface as protection against rotation)

Circuit diagram



Contact assignment of the M12 plug and the M12 socket

Schematic diagram



Pin assignment M12 socket, 8-pos., A-coded, view female side

Address

PHOENIX CONTACT Inc., USA
586 Fulling Mill Road
Middletown, PA 17057, USA
Phone (800) 888-7388
Fax (717) 944-1625
<http://www.phoenixcon.com>



© 2010 Phoenix Contact
Technical modifications reserved;

Данный компонент на территории Российской Федерации

Вы можете приобрести в компании MosChip.

Для оперативного оформления запроса Вам необходимо перейти по данной ссылке:

<http://moschip.ru/get-element>

Вы можете разместить у нас заказ для любого Вашего проекта, будь то серийное производство или разработка единичного прибора.

В нашем ассортименте представлены ведущие мировые производители активных и пассивных электронных компонентов.

Нашей специализацией является поставка электронной компонентной базы двойного назначения, продукции таких производителей как XILINX, Intel (ex.ALTERA), Vicor, Microchip, Texas Instruments, Analog Devices, Mini-Circuits, Amphenol, Glenair.

Сотрудничество с глобальными дистрибьюторами электронных компонентов, предоставляет возможность заказывать и получать с международных складов практически любой перечень компонентов в оптимальные для Вас сроки.

На всех этапах разработки и производства наши партнеры могут получить квалифицированную поддержку опытных инженеров.

Система менеджмента качества компании отвечает требованиям в соответствии с ГОСТ Р ИСО 9001, ГОСТ РВ 0015-002 и ЭС РД 009

Офис по работе с юридическими лицами:

105318, г.Москва, ул.Щербаковская д.3, офис 1107, 1118, ДЦ «Щербаковский»

Телефон: +7 495 668-12-70 (многоканальный)

Факс: +7 495 668-12-70 (доб.304)

E-mail: info@moschip.ru

Skype отдела продаж:

moschip.ru

moschip.ru_4

moschip.ru_6

moschip.ru_9