

Telpower® DC Power Distribution Fuses

TPA

170 Volts, DC, 3-50 Amps

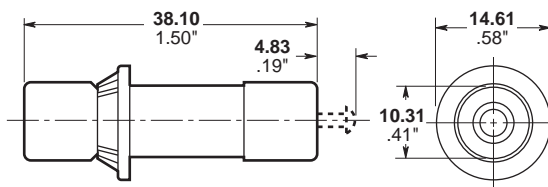


CATALOG SYMBOL: TPA and TPA-B
 DC POWER DISTRIBUTION FUSES
 AMPERE RATING: 3-50 Amps
 VOLTAGE RATING: TPA - 170 VOLTS DC; TPA-B - 65V DC
 INTERRUPTING RATINGS: TPA, 100 kA; TPA-B, 20kA
 CONSTRUCTION:
 • SILVER-PLATED BRASS FERRULES AND INDICATOR PIN.
 • GLASS MELAMINE TUBE.
 AGENCY APPROVALS:
 U.L. RECOGNIZED (GUIDE # JFHR2, FILE E56412)
 CSA CERTIFIED, CLASS 1422-30, FILE 53787

Catalog Numbers

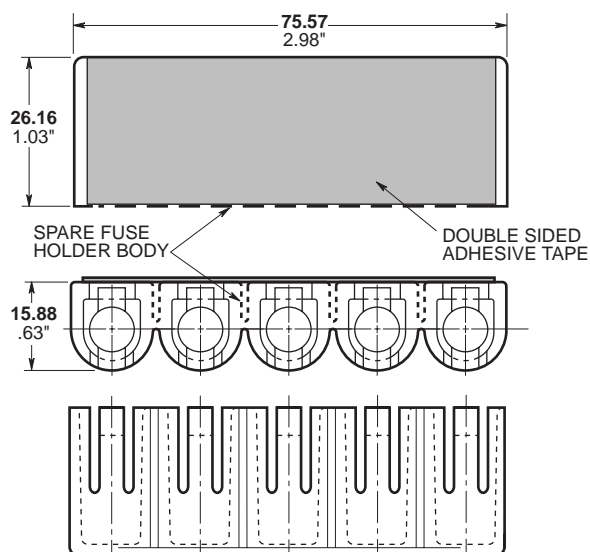
| | | |
|--------|--------|----------|
| TPA-3 | TPA-25 | TPA-B-20 |
| TPA-5 | TPA-30 | TPA-B-25 |
| TPA-10 | TPA-40 | |
| TPA-15 | TPA-50 | |
| TPA-20 | | |

Dimensional Data – TPA Fuses



- Recognized branch circuit protection.
- Current-limiting capability.
- Complete system coordination capability.
- Use with Telpower **TP15914** and **TP15900-4** Disconnect Switches.
- Five position spare fuseholder available – **Part No. 5TPH.**

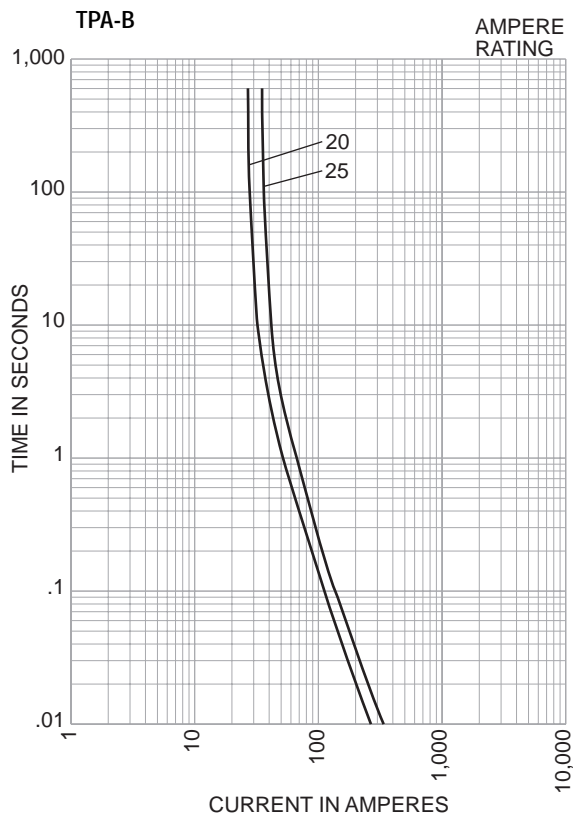
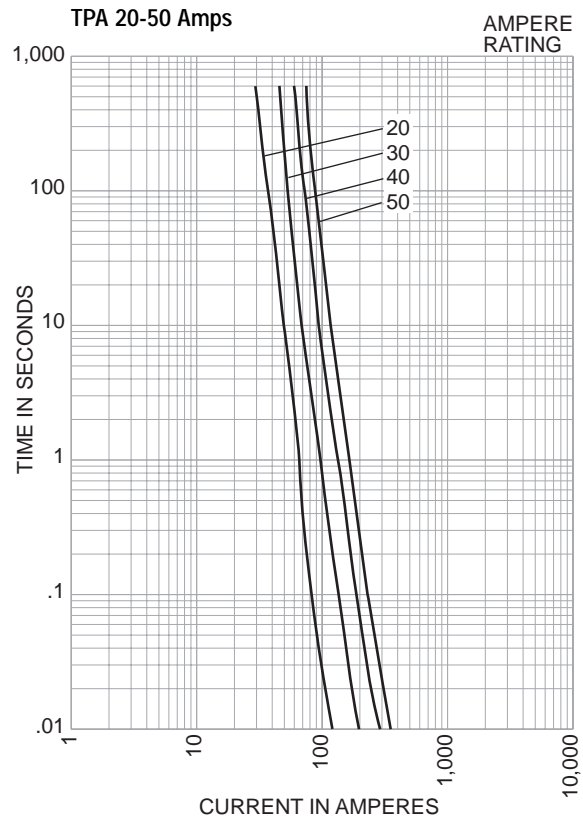
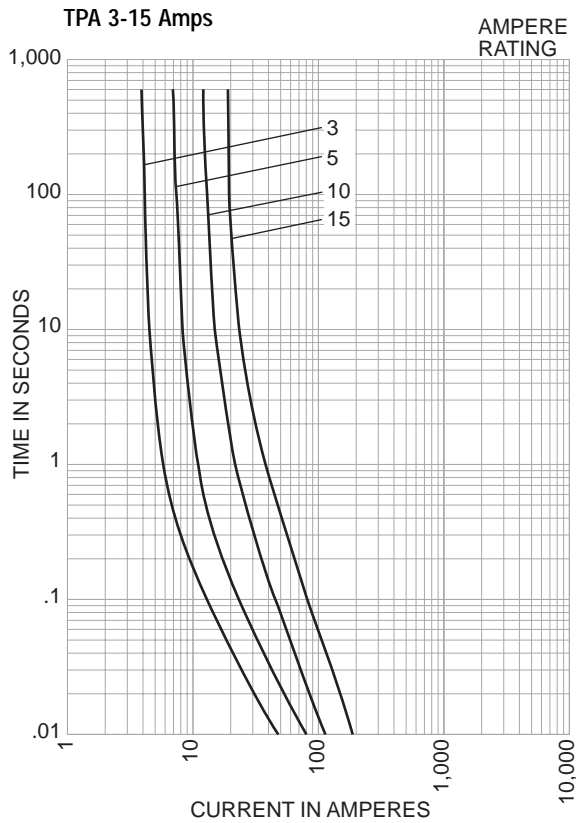
Five Position Spare Fuseholder – 5TPH



Telpower® DC Power Distribution Fuses

170 Volts DC, 3-50 Amps

TPA



The only controlled copy of this BIF document is the electronic read-only version located on the Bussmann Network Drive. All other copies of this BIF document are by definition uncontrolled. This bulletin is intended to clearly present comprehensive product data and provide technical information that will help the end user with design applications. Bussmann reserves the right, without notice, to change design or construction of any products and to discontinue or limit distribution of any products. Bussmann also reserves the right to change or update, without notice, any technical information contained in this bulletin. Once a product has been selected, it should be tested by the user in all possible applications.

Данный компонент на территории Российской Федерации

Вы можете приобрести в компании MosChip.

Для оперативного оформления запроса Вам необходимо перейти по данной ссылке:

<http://moschip.ru/get-element>

Вы можете разместить у нас заказ для любого Вашего проекта, будь то серийное производство или разработка единичного прибора.

В нашем ассортименте представлены ведущие мировые производители активных и пассивных электронных компонентов.

Нашей специализацией является поставка электронной компонентной базы двойного назначения, продукции таких производителей как XILINX, Intel (ex.ALTERA), Vicor, Microchip, Texas Instruments, Analog Devices, Mini-Circuits, Amphenol, Glenair.

Сотрудничество с глобальными дистрибьюторами электронных компонентов, предоставляет возможность заказывать и получать с международных складов практически любой перечень компонентов в оптимальные для Вас сроки.

На всех этапах разработки и производства наши партнеры могут получить квалифицированную поддержку опытных инженеров.

Система менеджмента качества компании отвечает требованиям в соответствии с ГОСТ Р ИСО 9001, ГОСТ РВ 0015-002 и ЭС РД 009

Офис по работе с юридическими лицами:

105318, г.Москва, ул.Щербаковская д.3, офис 1107, 1118, ДЦ «Щербаковский»

Телефон: +7 495 668-12-70 (многоканальный)

Факс: +7 495 668-12-70 (доб.304)

E-mail: info@moschip.ru

Skype отдела продаж:

moschip.ru

moschip.ru_4

moschip.ru_6

moschip.ru_9