

5

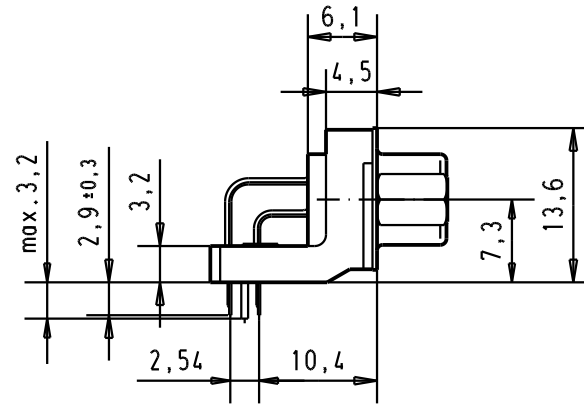
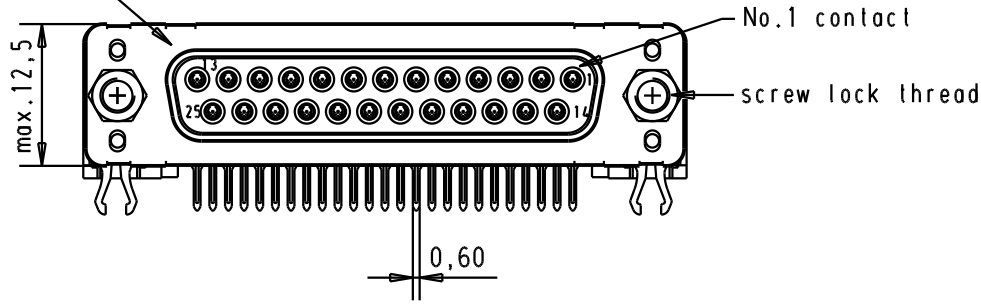
4

3

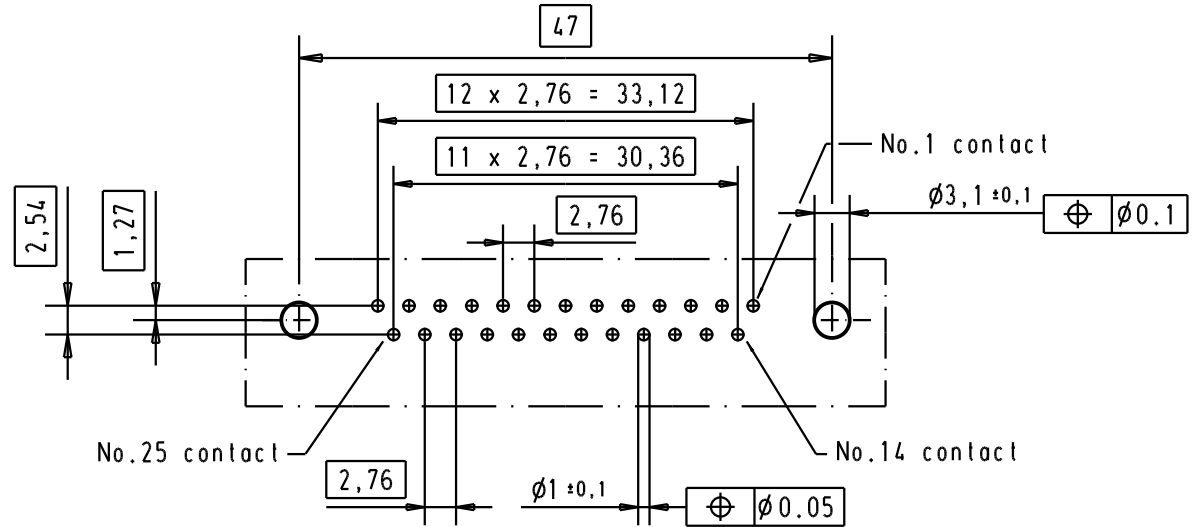
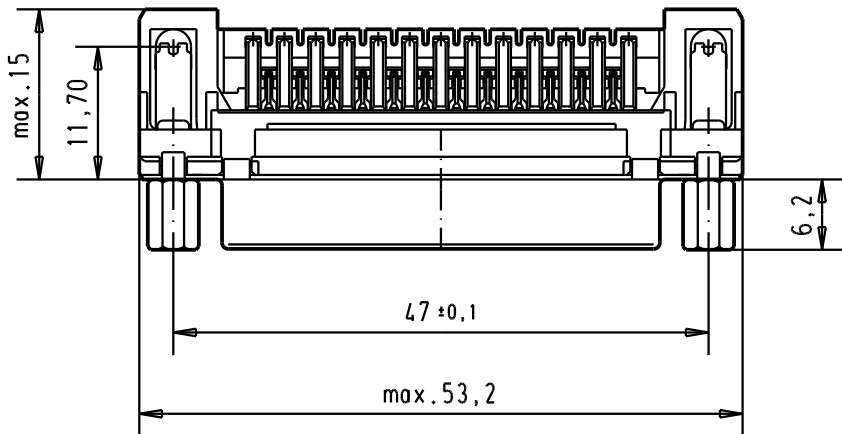
2

1

Mating face according to : MIL-C-24308 / DIN 41652 / CECC 75301-802



Printed board layout component side



Connector retention and insertion forces on the PCB = 25 / 80 newtons

09 66 356 3633	M3	1							
09 66 356 6633	M3	2							
09 66 356 7633	M3	3							
09 66 356 3613	4-40 UNC	1							
09 66 356 6613	4-40 UNC	2	31892	05/05/04	JH				
09 66 356 7613	4-40 UNC	3	31084	04/09/02	YT				
Part number	Screw lock thread	Performance level	Mod.	Dat.	Name				

	Dat.	Name	<p>All Dim. in mm Orig. Size DIN A 4</p>
Detail.	04/09/02	YT	
Insp.			
Stand.			
HARTING EURL F-95972 Paris			

D-Sub, High temperature, female, standard, 25 poles with solder pins 2,9mm, screw lock and grounding board lock.		Maßstab/ Scale 1.5:1
TB 0966356x6x3		Blatt/ Page 1 /
Sub.		

## Данный компонент на территории Российской Федерации

### Вы можете приобрести в компании MosChip.

Для оперативного оформления запроса Вам необходимо перейти по данной ссылке:

<http://moschip.ru/get-element>

Вы можете разместить у нас заказ для любого Вашего проекта, будь то серийное производство или разработка единичного прибора.

В нашем ассортименте представлены ведущие мировые производители активных и пассивных электронных компонентов.

Нашей специализацией является поставка электронной компонентной базы двойного назначения, продукции таких производителей как XILINX, Intel (ex.ALTERA), Vicor, Microchip, Texas Instruments, Analog Devices, Mini-Circuits, Amphenol, Glenair.

Сотрудничество с глобальными дистрибьюторами электронных компонентов, предоставляет возможность заказывать и получать с международных складов практически любой перечень компонентов в оптимальные для Вас сроки.

На всех этапах разработки и производства наши партнеры могут получить квалифицированную поддержку опытных инженеров.

Система менеджмента качества компании отвечает требованиям в соответствии с ГОСТ Р ИСО 9001, ГОСТ РВ 0015-002 и ЭС РД 009

### Офис по работе с юридическими лицами:

105318, г.Москва, ул.Щербаковская д.3, офис 1107, 1118, ДЦ «Щербаковский»

Телефон: +7 495 668-12-70 (многоканальный)

Факс: +7 495 668-12-70 (доб.304)

E-mail: [info@moschip.ru](mailto:info@moschip.ru)

Skype отдела продаж:

moschip.ru

moschip.ru\_4

moschip.ru\_6

moschip.ru\_9