

F

E

D

C

B

A

F

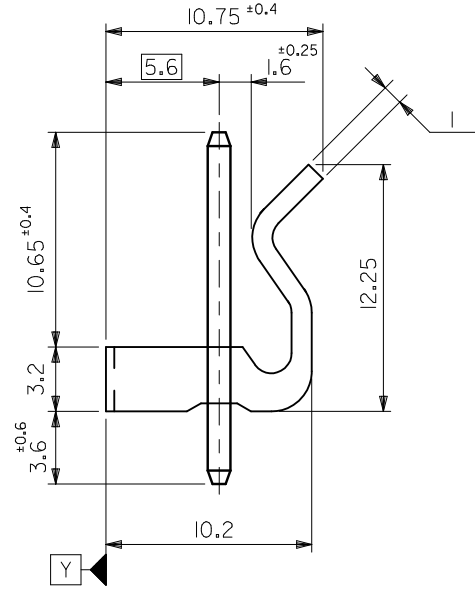
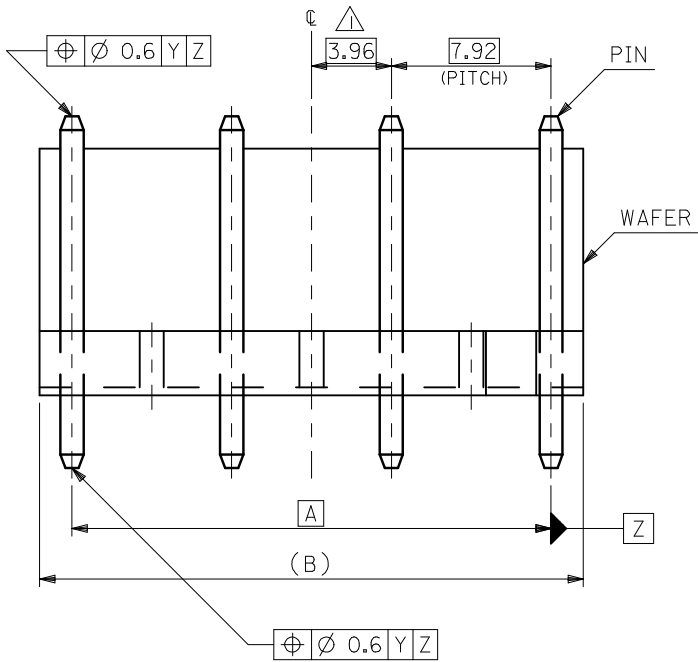
E

D

C

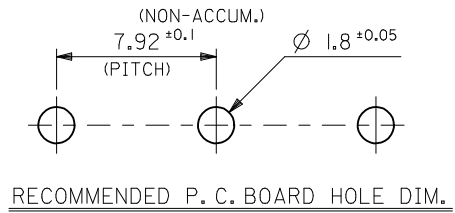
B

A



NOTES

- △ TO BE APPLIED ONLY WHEN ALL CKTS. ARE EVEN.
- 2. MATERIAL
 WAFER : 66NYLON, UL94V-2
 PIN : BRASS(□I.14), TIN OVER COPPER PLATING.
- 3. LEGEND
 5096 - N C - **
 BASE NUMBER
 CIRCUIT SIZE
 ASS'Y TYPE CODE
 DYED COLOR CODE
 RE : RED



26.96	23.76	39-31-8044	5096-04C-RE	4
11.12	7.92	39-31-8024	5096-02C-RE	2
DIM. B	DIM. A	EDP NO.	MATERIAL NO.	NO. OF CKTS.
		5096-NC-RE		

REVISED EC NO: J2009-0320 DRWN: MAKURAA 2008/08/26 CHKD: T. HARUYAMA 2008/08/26 APPR: NUKITA 2008/12/09	GENERAL TOLERANCES (UNLESS SPECIFIED)		DIMENSION STYLE MM ONLY	SCALE 4:1	DESIGN UNITS METRIC	THIRD ANGLE PROJECTION
	10 UNDER	± 0.2	DRAWN BY H. HIRAMOTO	DATE '91/12/3	TITLE KK7.92 WAFER ASSY WITH LOCK (DYED COLOR)	
	10 OVER 30 UNDER	± 0.25	CHECKED BY M. FUKUSHIMA	DATE '91/12/5	MATERIAL NO. SD-5096-002	
	30 OVER	± 0.3	APPROVED BY M. ENOMOTO	DATE '91/12/5	SHEET NO. 1 OF 1	
	ANGULAR ± 3 °	DRAFT WHERE APPLICABLE MUST REMAIN WITHIN DIMENSIONS		SEE TABLE		

Данный компонент на территории Российской Федерации

Вы можете приобрести в компании MosChip.

Для оперативного оформления запроса Вам необходимо перейти по данной ссылке:

<http://moschip.ru/get-element>

Вы можете разместить у нас заказ для любого Вашего проекта, будь то серийное производство или разработка единичного прибора.

В нашем ассортименте представлены ведущие мировые производители активных и пассивных электронных компонентов.

Нашей специализацией является поставка электронной компонентной базы двойного назначения, продукции таких производителей как XILINX, Intel (ex.ALTERA), Vicor, Microchip, Texas Instruments, Analog Devices, Mini-Circuits, Amphenol, Glenair.

Сотрудничество с глобальными дистрибьюторами электронных компонентов, предоставляет возможность заказывать и получать с международных складов практически любой перечень компонентов в оптимальные для Вас сроки.

На всех этапах разработки и производства наши партнеры могут получить квалифицированную поддержку опытных инженеров.

Система менеджмента качества компании отвечает требованиям в соответствии с ГОСТ Р ИСО 9001, ГОСТ РВ 0015-002 и ЭС РД 009

Офис по работе с юридическими лицами:

105318, г.Москва, ул.Щербаковская д.3, офис 1107, 1118, ДЦ «Щербаковский»

Телефон: +7 495 668-12-70 (многоканальный)

Факс: +7 495 668-12-70 (доб.304)

E-mail: info@moschip.ru

Skype отдела продаж:

moschip.ru

moschip.ru_4

moschip.ru_6

moschip.ru_9