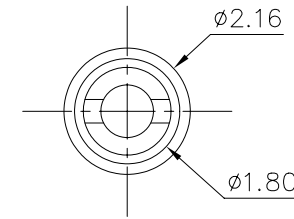
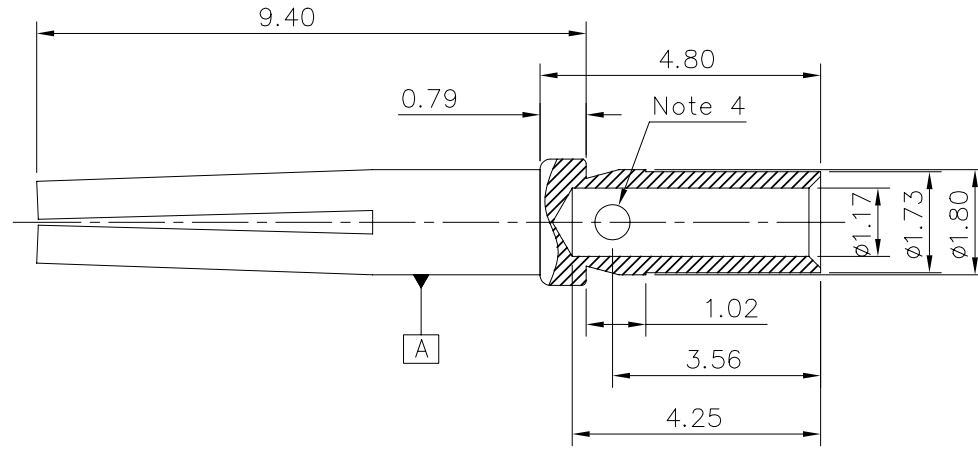


This document is the property of Amphenol Corporation and is delivered on the express condition that it is not to be disclosed, reproduced or used, in whole or in part, for manufacture or sale by anyone other than Amphenol Corporation without its prior consent, & that no right is granted to disclose or to use any information in this document.

REVISIONS				
SYM	ECN	DESCRIPTION	DATE	APPROVED
1			09/26/08	



Customer drawing



NOTES :

1. THE MATERIAL: BRASS
2. ALL DIAMETRES SHOULD BE $\Phi 0.08 A$
3. BURRS AND SHARP ANGLES SUPPRESSED BY A RADIUS OF 0.07 max
4. ANGULAR POSITION OF THE PARTY FRAISURE ELASTIQUE INDIFFERENCE COMPARED TO NON-DRILLING DEBOUCHAMT OF $\phi 0.6^{+0.25}_0$

14	30u" min gold over 80u" min nickel
12	15u" min gold over 80u" min nickel
11	4u" min gold over 80u" min nickel
Code	Plating
UNLESS OTHERWISE SPECIFIED	
TOLERANCES	
	U.S. METRIC
.X +/-	0.20
.XX +/-	0.10
.XXX +/-	0.05
FRACTIONS +/-	
ANGLES +/-	2'
FOR MATERIALS AND FINISHES SEE NOTES	
REMOVE SHARP EDGES	
DIMENSIONS	
U.S.	INCHES
METRIC	MM
APPROVAL	
DRAWN	Mary.mo 09/26/08
CHECKED	lik.wang 09/26/08
DATE	
DRAWING FILE :	
ANGLE OF PROJECTION	
TITLE	
Amphenol®	
Female Contact	
SIZE	DRAWING NO.
A4	C L17D3D477XX
SCALE	NONE
REV. 1	
SHEET 1 OF 1	

Данный компонент на территории Российской Федерации

Вы можете приобрести в компании MosChip.

Для оперативного оформления запроса Вам необходимо перейти по данной ссылке:

<http://moschip.ru/get-element>

Вы можете разместить у нас заказ для любого Вашего проекта, будь то серийное производство или разработка единичного прибора.

В нашем ассортименте представлены ведущие мировые производители активных и пассивных электронных компонентов.

Нашей специализацией является поставка электронной компонентной базы двойного назначения, продукции таких производителей как XILINX, Intel (ex.ALTERA), Vicor, Microchip, Texas Instruments, Analog Devices, Mini-Circuits, Amphenol, Glenair.

Сотрудничество с глобальными дистрибьюторами электронных компонентов, предоставляет возможность заказывать и получать с международных складов практически любой перечень компонентов в оптимальные для Вас сроки.

На всех этапах разработки и производства наши партнеры могут получить квалифицированную поддержку опытных инженеров.

Система менеджмента качества компании отвечает требованиям в соответствии с ГОСТ Р ИСО 9001, ГОСТ РВ 0015-002 и ЭС РД 009

Офис по работе с юридическими лицами:

105318, г.Москва, ул.Щербаковская д.3, офис 1107, 1118, ДЦ «Щербаковский»

Телефон: +7 495 668-12-70 (многоканальный)

Факс: +7 495 668-12-70 (доб.304)

E-mail: info@moschip.ru

Skype отдела продаж:

moschip.ru

moschip.ru_4

moschip.ru_6

moschip.ru_9