

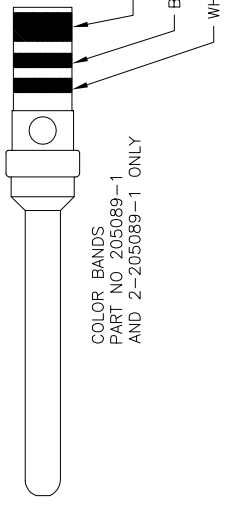
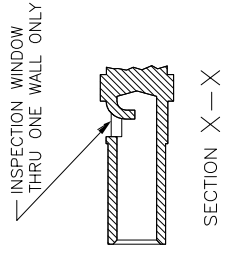
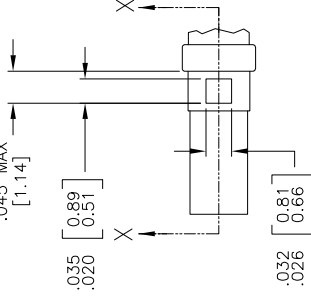
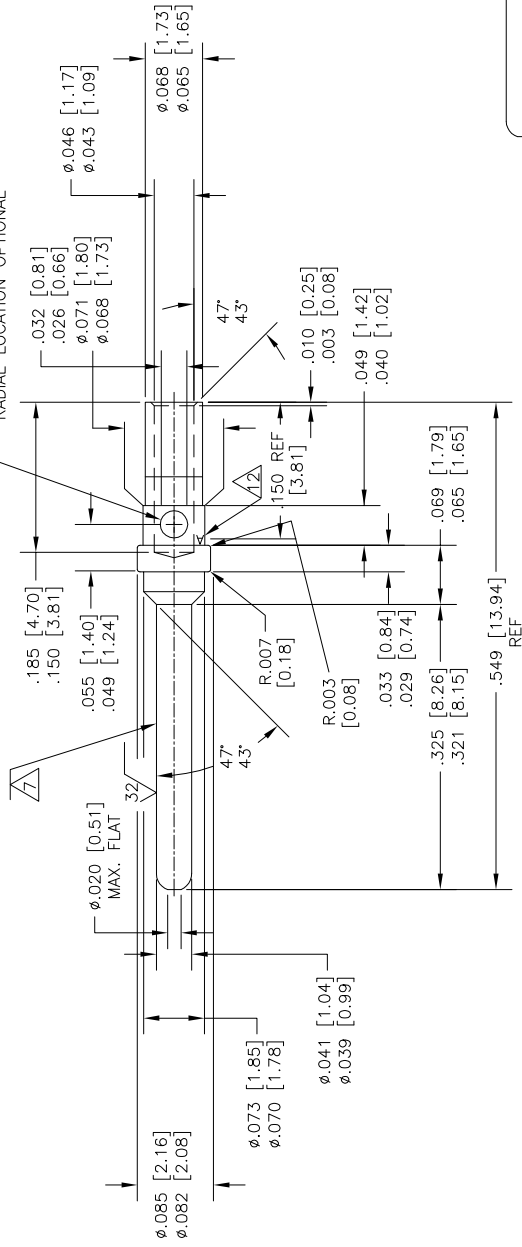
THIS DRAWING IS UNPUBLISHED.  
 © copyright - By - ALL RIGHTS RESERVED.

REVISONS  
 DESCRIPTION DATE DRW P/NO  
 AA REV PER ECO 17-005913 5-2-17 CT DM

WHEN ORDERING CONTACT ON TAPE, ORDER BY THE TAPE NUMBER PLUS THE PACKAGING CODE AS FOLLOWS:

- 2. FOR USE WITH AMP TAPETRONIC, PNEUMATIC TOOL-  
 A. 1000 PARTS TO A BOX ADD PACKAGING CODE: 1MBOX
- 3. FOR USE WITH 4/8 INDENT STRIPPER CRIMP-  
 A. 1000 PARTS TO A REEL ADD PACKAGING CODE: 1MREEL  
 B. 5000 PARTS TO A REEL ADD PACKAGING CODE: 5MREEL

- 1. MATERIAL: COPPER ALLOY PER MIL-C-39029 & MIL-DTL-24308.
- 2. ALL DIMENSIONS APPLY AFTER PLATING.
- 3. ---
- 4. ALL DIAMETERS CONCENTRIC WITH EACH OTHER WITHIN .004 T.I.R.
- 5. PIN MATES WITH SOCKET 205090 (AS 39029/63).
- 6. ALL SURFACES HAVE  $\nabla 3$  OR BETTER FINISH, UNLESS SHOWN.
- 7. POINT OF PLATING MEASUREMENT .188 [4.78] FROM TIP OF PIN.
- 8. PLATING: GOLD PER ASTM-B-488 (TYPE II) OVER NICKEL PER AMS-QQ-N-290.
- 9. PLATING: GOLD PER ASTM-B-488 (TYPE II) OVER COPPER PER MIL-C-14550, CLASS 4.
- 10. PLATING: GOLD PER ASTM-B-488 (TYPE II, CLASS 0) OVER NICKEL PER AMS-QQ-N-290.
- 11. PLATING:  
 MATING AREA: GOLD PER ASTM-B-488 (TYPE II) OVER NICKEL PER AMS-QQ-N-290.  
 NON MATING AREA: GOLD PER ASTM-B-488 OVER NICKEL PER AMS-QQ-N-290.
- 12. MANUFACTURER'S LOGO ("A" OR ".") LOCATION OPTIONAL
- 13. CONTACTS QUALIFIED TO AS39029/64-369
- 14. CONTACTS QUALIFIED TO GSFC-S-311-P-4/10, NASA P/N G-10-P1
- 15. RESTRICTED PART NUMBER.
- 16. CONTACTS MUST MEET DIMENSIONAL & PERFORMANCE REQUIREMENTS OF GSFC-S-311-P-4/08, NASA P/N G-10-P1 & 100% RESIDUAL MAGNETISM.



△A	WITHOUT COLOR CODE	△A	2-205089-6
△A	WITHOUT COLOR CODE	△A	2-205089-4
△A	WITHOUT COLOR CODE	△A	2-205089-2
△A	WITHOUT COLOR CODE	△A	2-205089-1
△A	WITHOUT COLOR CODE	△A	1-205089-1
△A	WITHOUT COLOR CODE	△A	1-205089-0
△A	WITHOUT COLOR CODE	△A	205089-4
△A	CONTACT ON TAPE	SAME AS -1	205089-2
△A	AS SHOWN	△A	205089-1
△A	DESCRIPTION	PLATING	PART NO.

THIS DRAWING IS A CONTROLLED DOCUMENT.		DRAWING NO. 25062003	
BY: KAISER	DATE: 10-13-03	TE Connectivity	
CHK: MILLER	DATE: 10-13-03	PIN SIZE 20 CONTACT, AMPLIMITE	
DESIGNED BY: D. MILLER	DATE: 10-13-03	RESTRICTED TO	
PRODUCT SPEC:		SCALE: 10:1	
APPLICATION SPEC:		SHEET 1 of 1	
WEIGHT: 0.000000	DWG NO. A2 00779	REV AA	
CUSTOMER DRAWING			

## Данный компонент на территории Российской Федерации

### Вы можете приобрести в компании MosChip.

Для оперативного оформления запроса Вам необходимо перейти по данной ссылке:

<http://moschip.ru/get-element>

Вы можете разместить у нас заказ для любого Вашего проекта, будь то серийное производство или разработка единичного прибора.

В нашем ассортименте представлены ведущие мировые производители активных и пассивных электронных компонентов.

Нашей специализацией является поставка электронной компонентной базы двойного назначения, продукции таких производителей как XILINX, Intel (ex.ALTERA), Vicor, Microchip, Texas Instruments, Analog Devices, Mini-Circuits, Amphenol, Glenair.

Сотрудничество с глобальными дистрибьюторами электронных компонентов, предоставляет возможность заказывать и получать с международных складов практически любой перечень компонентов в оптимальные для Вас сроки.

На всех этапах разработки и производства наши партнеры могут получить квалифицированную поддержку опытных инженеров.

Система менеджмента качества компании отвечает требованиям в соответствии с ГОСТ Р ИСО 9001, ГОСТ РВ 0015-002 и ЭС РД 009

### Офис по работе с юридическими лицами:

105318, г.Москва, ул.Щербаковская д.3, офис 1107, 1118, ДЦ «Щербаковский»

Телефон: +7 495 668-12-70 (многоканальный)

Факс: +7 495 668-12-70 (доб.304)

E-mail: [info@moschip.ru](mailto:info@moschip.ru)

Skype отдела продаж:

moschip.ru

moschip.ru\_4

moschip.ru\_6

moschip.ru\_9