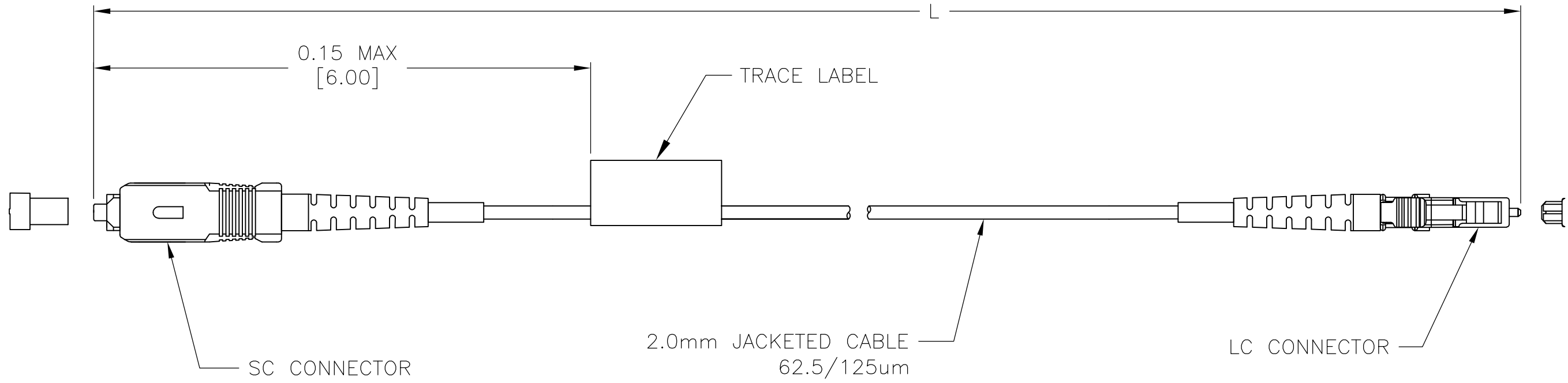


THIS DRAWING IS UNPUBLISHED. RELEASED FOR PUBLICATION
 © COPYRIGHT BY TYCO ELECTRONICS CORPORATION. ALL RIGHTS RESERVED.

LOC	DIST	REVISIONS			
P	LTR	DESCRIPTION	DATE	DWN	APVD
CE	16	B	REVISED PER ECR-08-003606	04MAR08	JWD JD

- SEE TABLE FOR MAXIMUM CONNECTOR INSERTION LOSS AT 1300 nm
- PRODUCT AND PROCESSING MUST MEET REQUIREMENTS OF TYCO ELECTRONICS STANDARD 230-702



0.52	0.22	15.0±.15 [590.6±5.9]	1-6374614-5
0.52	0.22	10.0±.15 [393.7±5.9]	1-6374614-0
0.51	0.21	5.0±.08 [196.9±3.1]	6374614-5
0.51	0.21	4.0±.08 [157.5±3.1]	6374614-4
0.50	0.20	3.0±.05 [118.1±2.0]	6374614-3
0.50	0.20	2.0±.05 [78.7±2.0]	6374614-2
0.50	0.20	1.0±.05 [39.4±2.0]	6374614-1
MAX IL(dB) SC	MAX IL(dB) LC	L METERS [INCHES]	PART NUMBER

THIS DRAWING IS A CONTROLLED DOCUMENT.		DWN C.S.VASU 02 SEP 05	Tyco Electronics Corporation Harrisburg, PA 17105-3608												
DIMENSIONS: mm [INCHES]		CHK J.DUNCAN 02 SEP 05	NAME CABLE ASSY, FIBER OPTIC, 2.0mm, MM 62.5/125, SC (NG) TO LC												
TOLERANCES UNLESS OTHERWISE SPECIFIED:		APVD J.DUNCAN 02 SEP 05	PRODUCT SPEC												
<table border="0"> <tr><td>0 PLC</td><td>± -</td></tr> <tr><td>1 PLC</td><td>± -</td></tr> <tr><td>2 PLC</td><td>± -</td></tr> <tr><td>3 PLC</td><td>± -</td></tr> <tr><td>4 PLC</td><td>± -</td></tr> <tr><td>ANGLES</td><td>± -</td></tr> </table>		0 PLC	± -	1 PLC	± -	2 PLC	± -	3 PLC	± -	4 PLC	± -	ANGLES	± -	APPLICATION SPEC	
0 PLC	± -														
1 PLC	± -														
2 PLC	± -														
3 PLC	± -														
4 PLC	± -														
ANGLES	± -														
MATERIAL		WEIGHT	SIZE A3	CAGE CODE 00779											
			DRAWING NO G-6374614	RESTRICTED TO											
CUSTOMER DRAWING			SCALE NTS	SHEET 1 OF 1											
			REV B												

Данный компонент на территории Российской Федерации

Вы можете приобрести в компании MosChip.

Для оперативного оформления запроса Вам необходимо перейти по данной ссылке:

<http://moschip.ru/get-element>

Вы можете разместить у нас заказ для любого Вашего проекта, будь то серийное производство или разработка единичного прибора.

В нашем ассортименте представлены ведущие мировые производители активных и пассивных электронных компонентов.

Распределительные склады, находящиеся в России, Европе и в Китае, позволяют нам оперативно поставить необходимые компоненты в оптимальные для Вас сроки.

На всех этапах разработки и производства наши партнеры могут получить квалифицированную поддержку опытных инженеров.

Система менеджмента качества компании отвечает требованиям ISO 9001:2011

Офис по работе с юридическими лицами:

107023, г.Москва, Семеновский переулок, д.6, Бизнес-центр «АВС»

Телефон: +7 495 668-12-70 (многоканальный)

Факс: +7 495 668-12-70 (доб.304)

E-mail: info@moschip.ru

Skype отдела продаж:

moschip.ru_3	moschip.ru_6
moschip.ru_4	moschip.ru_7
moschip.ru_11	moschip.ru_8
moschip.ru_12	moschip.ru_9