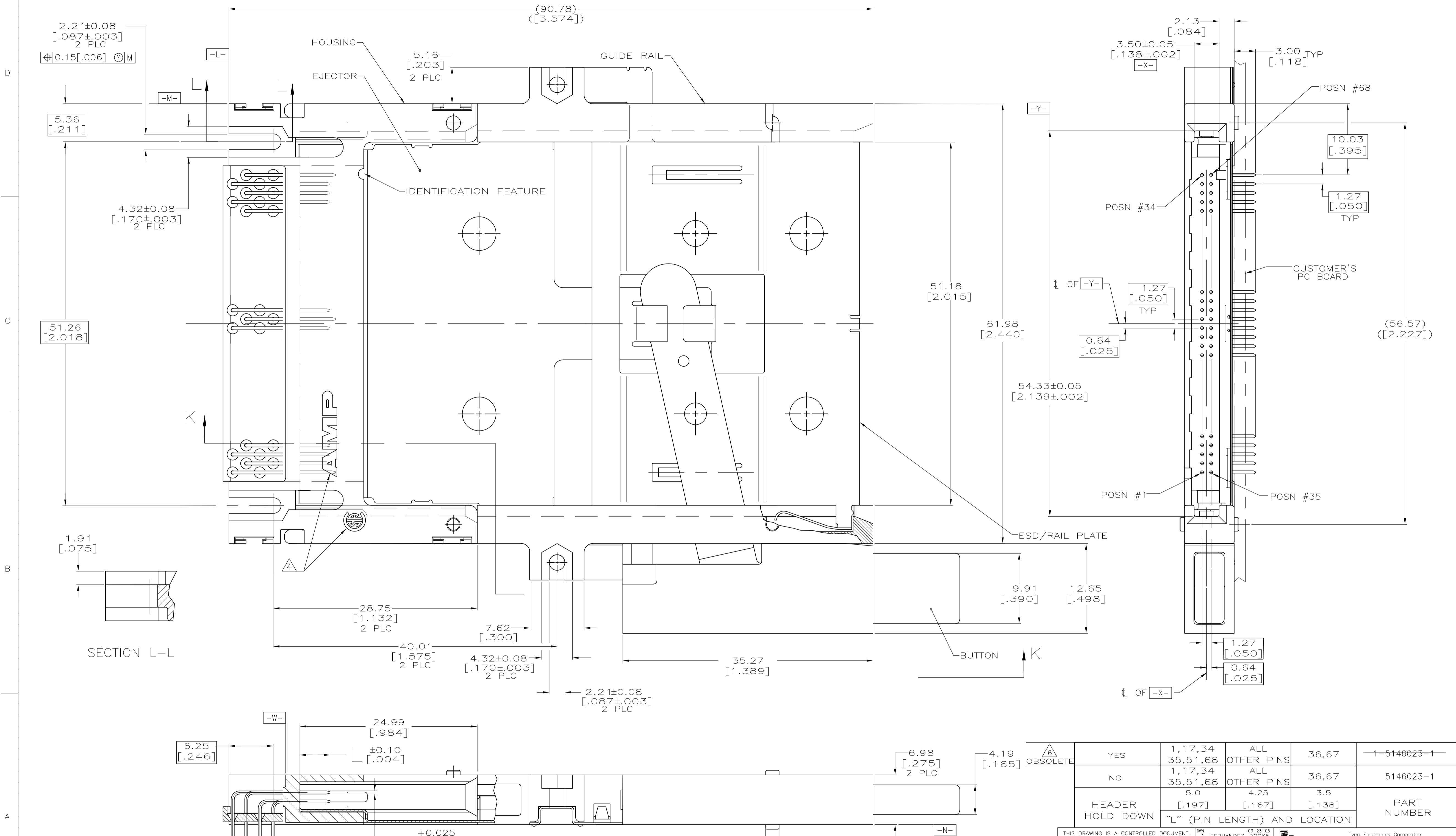


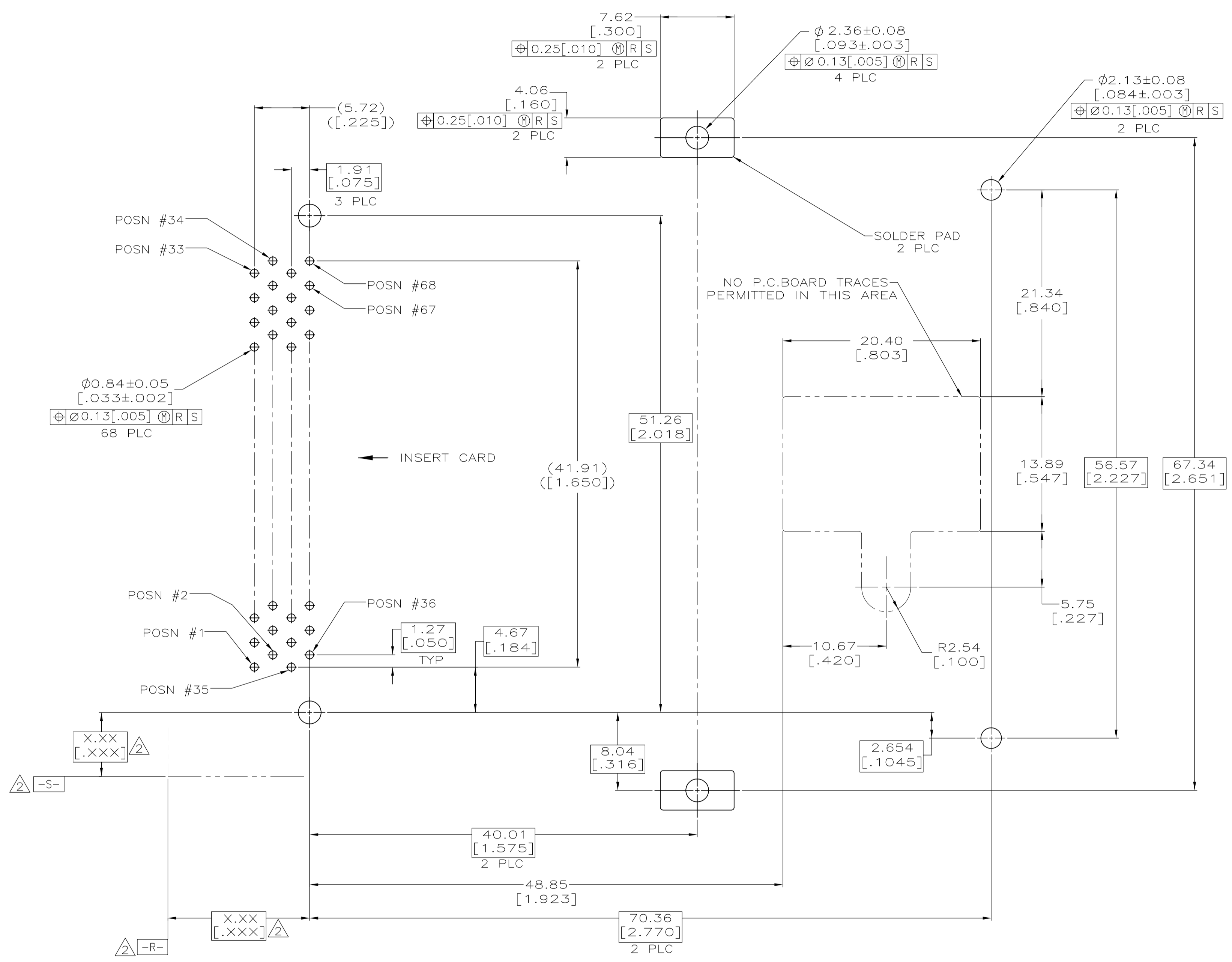
LOC		DIST		REVISIONS			
GP	00	REV	DATE	DESCRIPTION	DATE	OWN	APVD
		0	03-23-05	REL PER EC 0513-0031-05	03-23-05	AF	JG
		01	07NOV09	REVISED PER ECO-09-024927	07NOV09	KK	AEG



OBSOLETE	YES	1,17,34 35,51,68	ALL OTHER PINS	36,67	—1=5146023=1—
	NO	1,17,34 35,51,68	ALL OTHER PINS	36,67	5146023-1
HEADER HOLD DOWN		5.0 [.197]	4.25 [.167]	3.5 [.138]	PART NUMBER
"L" (PIN LENGTH) AND LOCATION					

THIS DRAWING IS A CONTROLLED DOCUMENT.		OWN A. FERNANDEZ-DOCKS	03-23-05	Tyco Electronics Corporation Harrisburg, Pa 17105-3608	
DIMENSIONS: mm (INCHES)		CHK D.L. GORENC	03-23-05	NAME M. WALMSLEY	
TELEGRAMS UNLESS OTHERWISE SPECIFIED:		APVD M. WALMSLEY	03-23-05	PRODUCT SPEC	
0 PLC ± ±		APPLICATION SPEC		SIZE CAGE CODE DRAWING NO	
1 PLC ± ±		WEIGHT 24.4 GRAMS		A1 00779 C=5146023	
2 PLC ± ±		CUSTOMER DRAWING		RESTRICTED TO	
3 PLC ± ±		SCALE 4:1		SHEET 1 OF 3	
4 PLC ± ±		REV 01			

**COPYRIGHT 2005
TYCO ELECTRONICS CORP
ALL RIGHTS RESERVED**

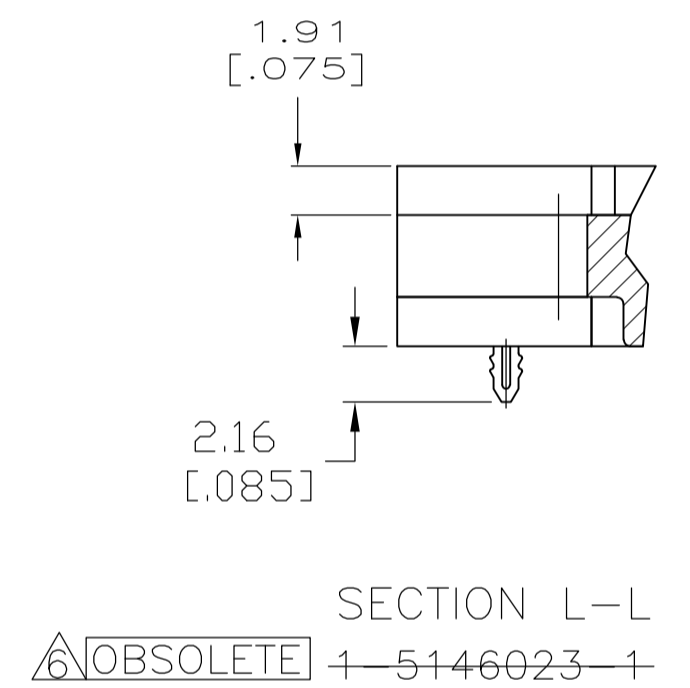
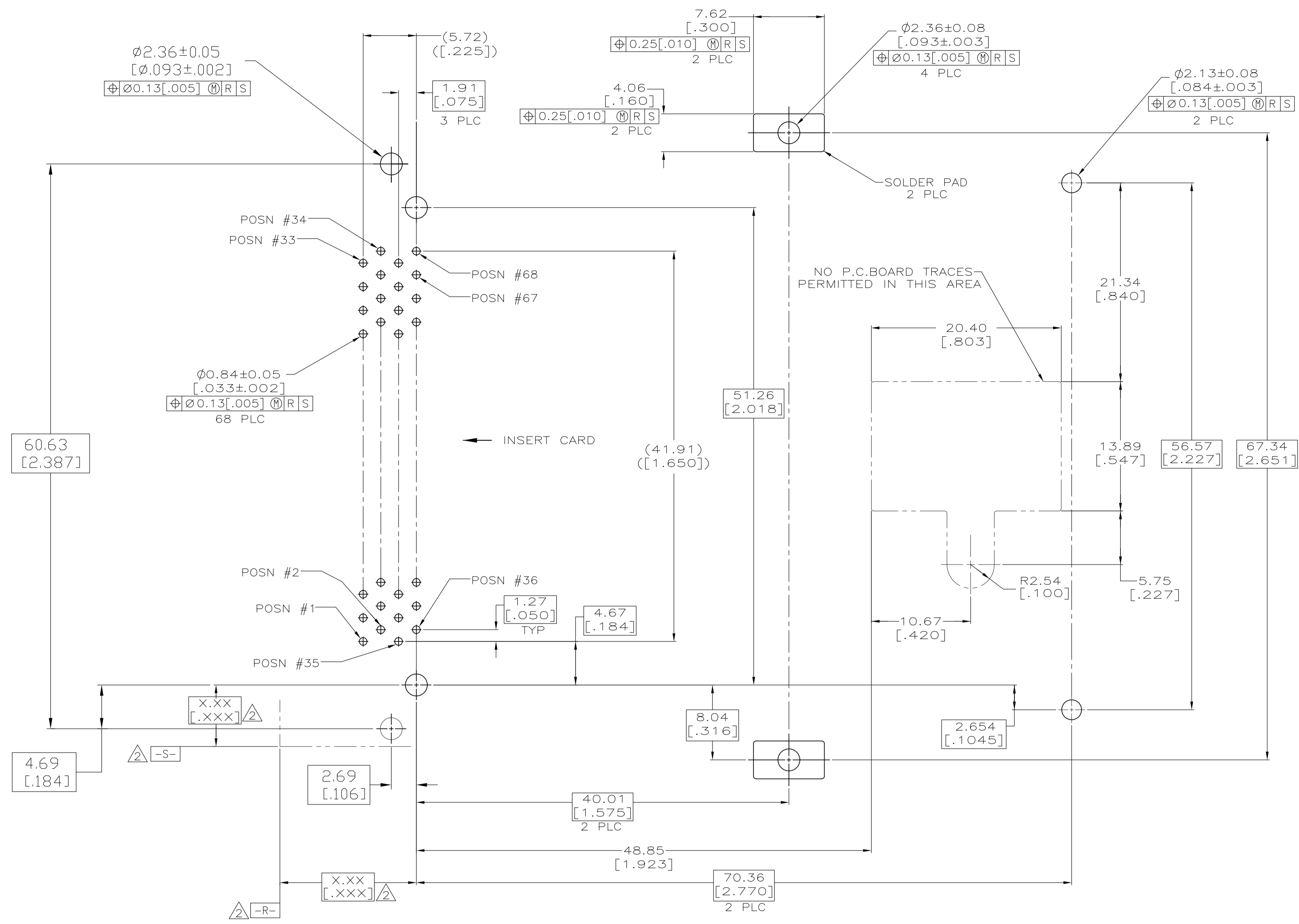


- 1. PIN:
0.00076[.000030] MINIMUM GOLD IN CONTACT AREA,
0.00381[.000150] MIN TIN ON SOLDER TAILS,
ALL OVER 0.00127[.000050] MINIMUM NICKEL
- 2. DATUMS AND BASIC DIMENSIONS ESTABLISHED BY CUSTOMER
- 3. CONNECTOR REQUIRES USE OF 4 - SIZE 2M SCREWS FOR FASTENING TO PRINTED CIRCUIT BOARD
- 4. RECESSED AMP AND CSA LOGOS LOCATED ON BOTH SIDES OF HOUSING.
- 5. MATERIAL:
HOUSING, GUIDES, SHROUD, BUTTON & ORGANIZER: LCP, COLOR: BLACK
PINS: BRASS
EJECTOR, RAIL PLATE & LEVER: STAINLESS STEEL
- 6. OBSOLETE PARTS: OBSOLETE CIS STREAMLINING PER D.RENAUD/D.SINISI

RECOMMENDED BOARD LAYOUT
5146023-1

**COPYRIGHT 2005
TYCO ELECTRONICS CORP
ALL RIGHTS RESERVED**

THIS DRAWING IS A CONTROLLED DOCUMENT.		DWN A FERNANDEZ-DOCKS 03-23-05	03-23-05	Tyco Electronics Corporation Harrisburg, Pa 17105-3608	
DIMENSIONS: mm (INCHES)		CHK D.L. GORENC 03-23-05	03-23-05	NAME M. WALMSLEY	
TOLERANCES UNLESS OTHERWISE SPECIFIED:		APVD M. WALMSLEY		PRODUCT SPEC	
0 PLC ± -		APPLICATION SPEC		SIZE	
1 PLC ± -		WEIGHT		CAGE CODE	
2 PLC ± 0.13 [0.005]		CUSTOMER DRAWING		DRAWING NO	
3 PLC ± -		SCALE 4:1		SHEET 2 OF 3	
4 PLC ± -		REV 01		RESTRICTED TO	
ANGLES ± -		A1 00779		C=5146023	



RECOMMENDED BOARD LAYOUT
1-5146023-1

**COPYRIGHT 2005
TYCO ELECTRONICS CORP
ALL RIGHTS RESERVED**

THIS DRAWING IS A CONTROLLED DOCUMENT.		DWN A FERNANDEZ-DOCKS 03-24-05	APVD M. WALMSLEY 03-24-05	NAME D.L. GORENC	Tyco Electronics Corporation Harrisburg, Pa 17105-3608
DIMENSIONS: mm (INCHES)	TOLERANCES UNLESS OTHERWISE SPECIFIED:	0 PLC ± -	1 PLC ± -	2 PLC ± 0.13 [0.005]	3 PLC ± -
		4 PLC ± -	ANGLES ± -		
MATERIAL	FINISH	WEIGHT	SCALE	SIZE	RESTRICTED TO
			4:1	A1 00779 C=5146023	
CUSTOMER DRAWING		SCALE		SHEET	REV
		4:1		3 OF 3	01

Данный компонент на территории Российской Федерации

Вы можете приобрести в компании MosChip.

Для оперативного оформления запроса Вам необходимо перейти по данной ссылке:

<http://moschip.ru/get-element>

Вы можете разместить у нас заказ для любого Вашего проекта, будь то серийное производство или разработка единичного прибора.

В нашем ассортименте представлены ведущие мировые производители активных и пассивных электронных компонентов.

Нашей специализацией является поставка электронной компонентной базы двойного назначения, продукции таких производителей как XILINX, Intel (ex.ALTERA), Vicor, Microchip, Texas Instruments, Analog Devices, Mini-Circuits, Amphenol, Glenair.

Сотрудничество с глобальными дистрибьюторами электронных компонентов, предоставляет возможность заказывать и получать с международных складов практически любой перечень компонентов в оптимальные для Вас сроки.

На всех этапах разработки и производства наши партнеры могут получить квалифицированную поддержку опытных инженеров.

Система менеджмента качества компании отвечает требованиям в соответствии с ГОСТ Р ИСО 9001, ГОСТ РВ 0015-002 и ЭС РД 009

Офис по работе с юридическими лицами:

105318, г.Москва, ул.Щербаковская д.3, офис 1107, 1118, ДЦ «Щербаковский»

Телефон: +7 495 668-12-70 (многоканальный)

Факс: +7 495 668-12-70 (доб.304)

E-mail: info@moschip.ru

Skype отдела продаж:

moschip.ru

moschip.ru_4

moschip.ru_6

moschip.ru_9