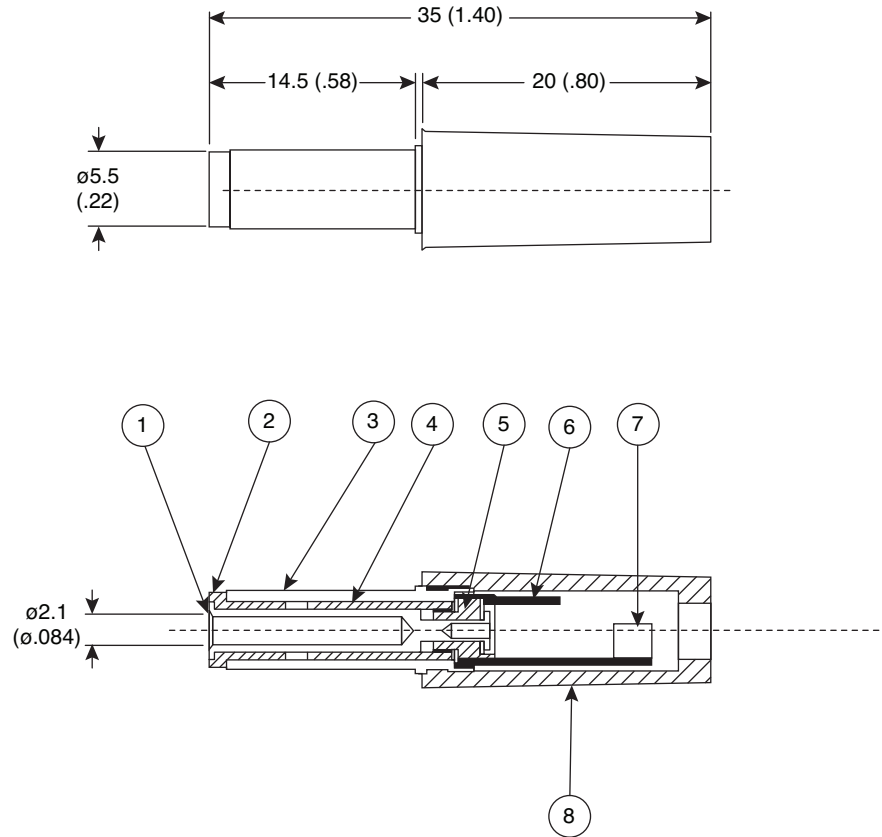


# DC Power Plug

171-2122-EX



DC Power Plug



Dimensions: mm (in.)

SPECIFICATIONS	
<b>Rating:</b>	DC12V 1A
<b>Dielectric Strength:</b>	500V AC for 1 minute
<b>Insulation Resistance:</b>	100M $\Omega$ min at 500V DC
RoHS Compliant by Exemption	

No.	Name	Materials	Finish
1.	Center Pin	Brass	Ni
2.	Insulator A	A.B.S.	-
3.	Sleeve	Brass	Ni
4.	Insulator B	P.V.C.	-
5.	Insulator C	P.C.	-
6.	Terminal A	Brass	Ni
7.	Terminal B	Brass	Ni
8.	Handle	ABS	-

Date Last Revised: 6-19-07

Available from Mouser Electronics  
1-800-346-6873 / [www.mouser.com](http://www.mouser.com)

KC- 301066

171-2122-EX

## Данный компонент на территории Российской Федерации

### Вы можете приобрести в компании MosChip.

Для оперативного оформления запроса Вам необходимо перейти по данной ссылке:

<http://moschip.ru/get-element>

Вы можете разместить у нас заказ для любого Вашего проекта, будь то серийное производство или разработка единичного прибора.

В нашем ассортименте представлены ведущие мировые производители активных и пассивных электронных компонентов.

Нашей специализацией является поставка электронной компонентной базы двойного назначения, продукции таких производителей как XILINX, Intel (ex.ALTERA), Vicor, Microchip, Texas Instruments, Analog Devices, Mini-Circuits, Amphenol, Glenair.

Сотрудничество с глобальными дистрибьюторами электронных компонентов, предоставляет возможность заказывать и получать с международных складов практически любой перечень компонентов в оптимальные для Вас сроки.

На всех этапах разработки и производства наши партнеры могут получить квалифицированную поддержку опытных инженеров.

Система менеджмента качества компании отвечает требованиям в соответствии с ГОСТ Р ИСО 9001, ГОСТ РВ 0015-002 и ЭС РД 009

### Офис по работе с юридическими лицами:

105318, г.Москва, ул.Щербаковская д.3, офис 1107, 1118, ДЦ «Щербаковский»

Телефон: +7 495 668-12-70 (многоканальный)

Факс: +7 495 668-12-70 (доб.304)

E-mail: [info@moschip.ru](mailto:info@moschip.ru)

Skype отдела продаж:

moschip.ru

moschip.ru\_4

moschip.ru\_6

moschip.ru\_9