

# MICRO SWITCH

FREEMONT, ILLINOIS, U.S.A.  
A DIVISION OF HONEYWELL  
FED. MFG. CODE 91929

## SWITCH-TOGGLE

CATALOG LISTING  
**2TL1-50 SERIES**  
CHART 1

MILITARY STANDARD NUMBER

CATALOG LISTING

AVAILABLE LOCKING COMBINATIONS FOR CONFIGURATION SEE LETTERED DETAILS

STYLE NUMBER

MILITARY RATING (AMPS)

| RESISTIVE LOAD |          |     | LAMP LOAD |         |        | INDUCTIVE LOAD |    |
|----------------|----------|-----|-----------|---------|--------|----------------|----|
| DC VOLTS       | AC VOLTS |     | 28 VDC    | 125 VAC | 28 VDC | 125 VAC        |    |
| 28             | 125      | 250 | 125       | 250     | 5      | 2              | 10 |
| 18             | .75      | .5  | 11        | 6       | 5      | 2              | 10 |

THIS DRAWING COVERS A PROPRIETARY ITEM AND IS THE PROPERTY OF MICRO SWITCH, A DIVISION OF HONEYWELL. THIS DRAWING IS NOT TO BE COPIED OR USED WITHOUT THE APPROVAL OF MICRO SWITCH.

27407-5

2TL1-50

NONE

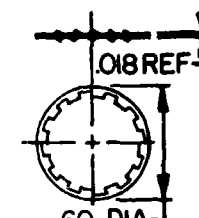
1

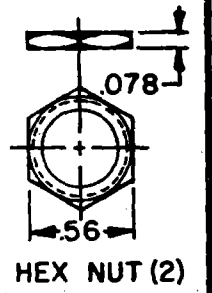
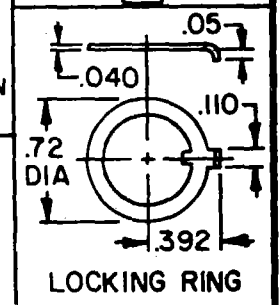
27408-5

2TL1-50

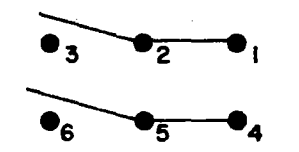
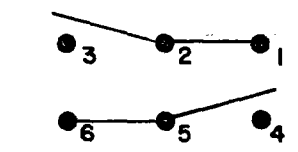
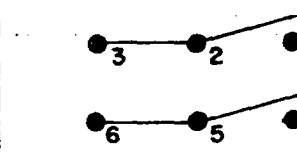
E, F, K, L, M, N

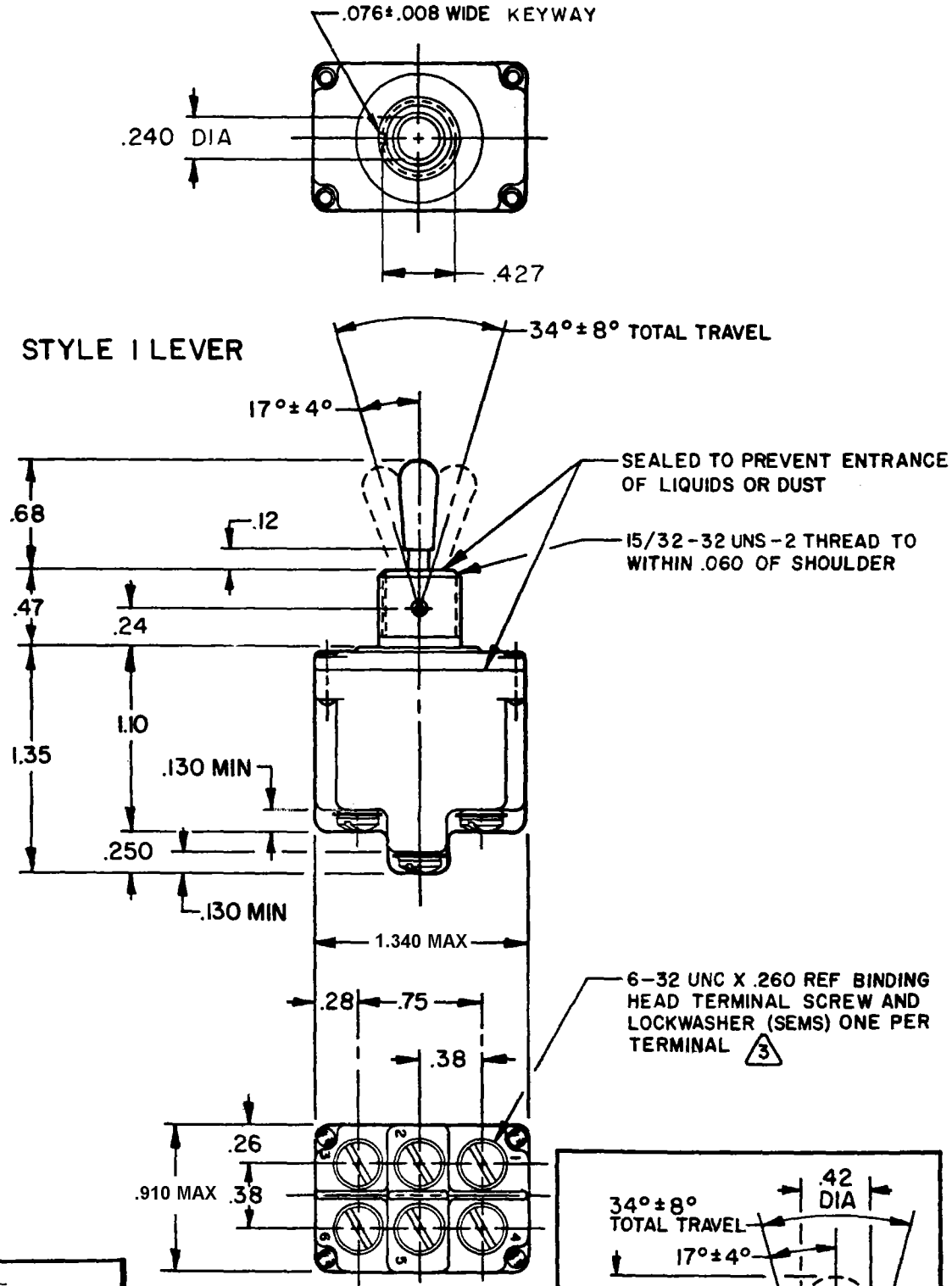
2

|  |  |  |  |   |   |
|--|--|--|--|---|---|
| "A"<br>LOCKED IN THREE POSITIONS                                 | "B"<br>LOCKED IN CENTER AND EXTREME POSITION (KEYWAY SIDE)     | "D"<br>LOCKED OUT OF CENTER POSITION                               | "E"<br>LOCKED IN CENTER POSITION                               | "F"<br>LOCKED IN EXTREME POSITION (OPPOSITE KEYWAY) |  |
| "G"<br>LOCKED IN EXTREME POSITION (KEYWAY SIDE)                  | "H"<br>LOCKED OUT OF CENTER AND EXTREME POSITION (KEYWAY SIDE) | "J"<br>LOCKED OUT OF CENTER AND EXTREME POSITION (OPPOSITE KEYWAY) | "K"<br>LOCKED IN CENTER AND EXTREME POSITION (OPPOSITE KEYWAY) | "L"<br>LOCKED OUT OF EXTREME POSITION (KEYWAY SIDE) |   |
| "M"<br>LOCKED OUT OF AND INTO EXTREME POSITION (OPPOSITE KEYWAY) | "N"<br>LOCKED OUT OF EXTREME POSITION (OPPOSITE KEYWAY)        | "P"<br>LOCKED OUT OF AND INTO EXTREME POSITION (KEYWAY SIDE)       |  |   |   |

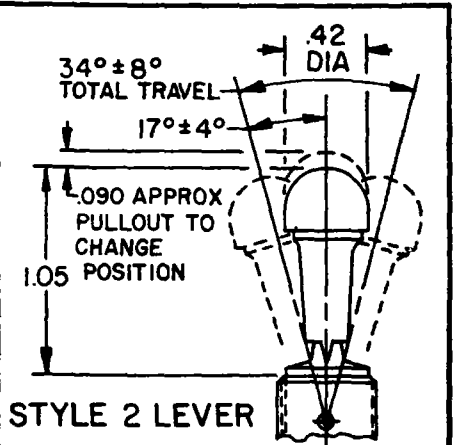


CIRCUIT MADE WITH TOGGLE LEVER IN

| KEYWAY SIDE   | CENTER  | OPPOSITE KEYWAY   |
|---|---|---|
|  |  |  |
| MOMENTARY POSITION  | MAINTAINED POSITION   | MAINTAINED POSITION   |



6-32 UNC X .260 REF BINDING HEAD TERMINAL SCREW AND LOCKWASHER (SEMS) ONE PER TERMINAL



### NOTES

- SWITCHES ARE CAPABLE OF WITHSTANDING A TEMPERATURE OF 160°F CONTINUOUSLY AT FULL RATED LOAD
- CIRCUIT DESIGNATION, MICRO SWITCH CATALOG LISTING AND MS NUMBER MARKED ON SIDE OF SWITCH
- FURNISHED UNASSEMBLED
- FOR TERMINAL COVER SEE MICRO SWITCH CAT. LIST. 5PA8
- KEYWAY SHOWN ON LEFT SIDE
- SUFFIX LETTER MUST BE ADDED FOR DESIRED TYPE OF TOGGLE LOCKING. SEE CHART FOR AVAILABLE LOCKING COMBINATIONS
- THESE SWITCHES ARE QUALIFIED UNDER MIL-S-3950

SCALE FULL  
DO NOT SCALE PRINT  
UNLESS OTHERWISE NOTED  
DIMENSIONS ARE IN INCHES  
**TOLERANCES ARE:**  
ONE PLACE (.0) ±.030  
TWO PLACE (.00) ±.015  
THREE PLACE (.000) ±.005  
ANGLES ±.015  
WEIGHT .15 LB APPROX

10A-125,250 OR 277VAC  
1/4HP-125VAC; 1/2HP-250,277VAC  
3A-125VAC "L" CODE L192

CATALOG LISTING  
**M** 2TL1-50 SERIES CHART 1  
 PAGE 1 OF 1  
 ISSUE 4  
 REVISIONS:  
 A CO 78047  
 S AD 20 AUG 94  
 B CO 94432  
 C SL 23 NOV 99  
 C 0003011  
 KRB 05 FEB 04  
 MDM 06 FEB 04  
 KAG 23 JUN 04  
 KDR 10 JUN 94  
 FORMTEK  
 RELEASE NO. CO-78465 REPLACES 2TL1-50 SERIES

## Данный компонент на территории Российской Федерации

### Вы можете приобрести в компании MosChip.

Для оперативного оформления запроса Вам необходимо перейти по данной ссылке:

<http://moschip.ru/get-element>

Вы можете разместить у нас заказ для любого Вашего проекта, будь то серийное производство или разработка единичного прибора.

В нашем ассортименте представлены ведущие мировые производители активных и пассивных электронных компонентов.

Нашей специализацией является поставка электронной компонентной базы двойного назначения, продукции таких производителей как XILINX, Intel (ex.ALTERA), Vicor, Microchip, Texas Instruments, Analog Devices, Mini-Circuits, Amphenol, Glenair.

Сотрудничество с глобальными дистрибьюторами электронных компонентов, предоставляет возможность заказывать и получать с международных складов практически любой перечень компонентов в оптимальные для Вас сроки.

На всех этапах разработки и производства наши партнеры могут получить квалифицированную поддержку опытных инженеров.

Система менеджмента качества компании отвечает требованиям в соответствии с ГОСТ Р ИСО 9001, ГОСТ РВ 0015-002 и ЭС РД 009

### Офис по работе с юридическими лицами:

105318, г.Москва, ул.Щербаковская д.3, офис 1107, 1118, ДЦ «Щербаковский»

Телефон: +7 495 668-12-70 (многоканальный)

Факс: +7 495 668-12-70 (доб.304)

E-mail: [info@moschip.ru](mailto:info@moschip.ru)

Skype отдела продаж:

moschip.ru

moschip.ru\_4

moschip.ru\_6

moschip.ru\_9