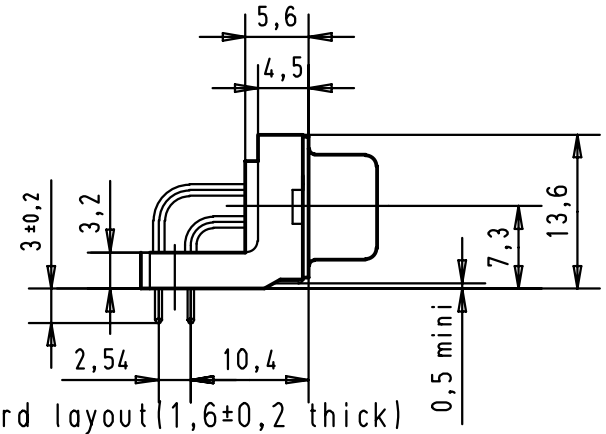
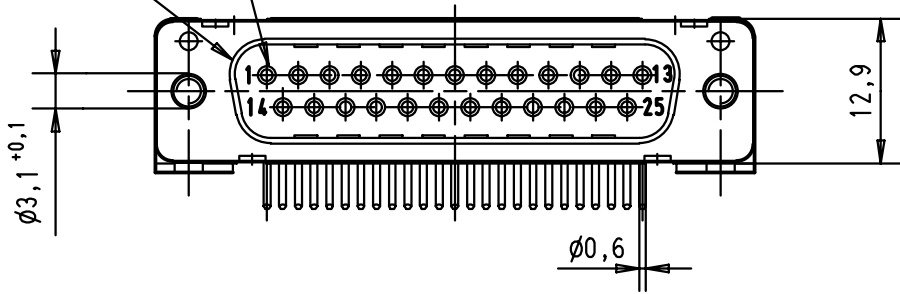


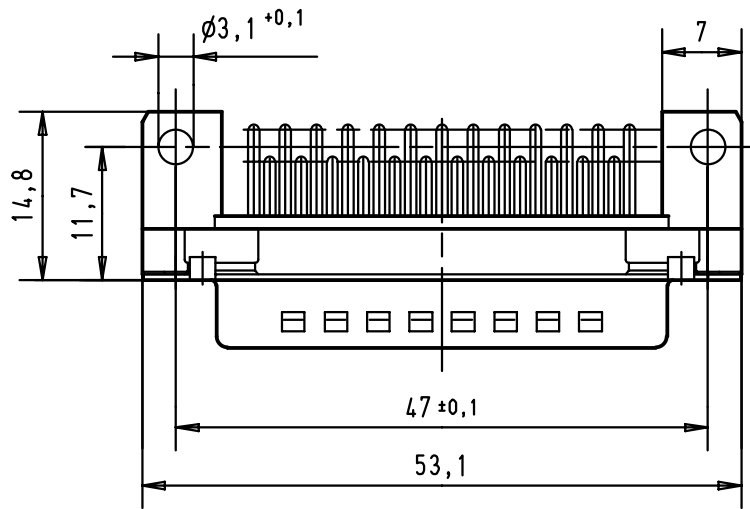
5 4 3 2 1

Mating face according to MIL-C-24308 / DIN 41 652 / CECC 75301-802

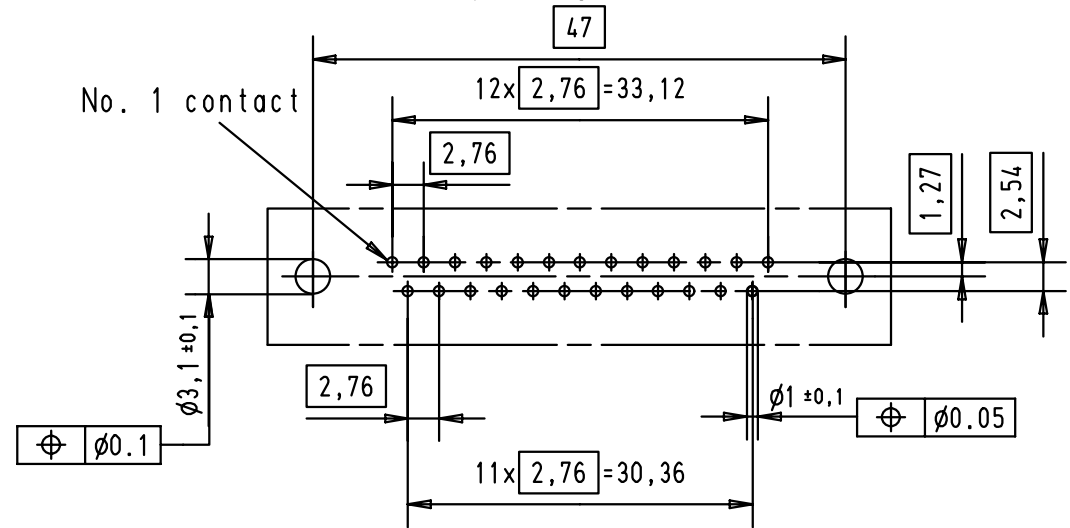
No. 1 contact



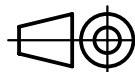

Printed board layout (1,6±0,2 thick)  
View component side  
(PCB plating = Tin)



No. 1 contact



A

09 66 322 6801	M3	2								 All Dim. in mm Orig. Size DIN A 4	D-Sub male standard 25 poles with solder pins and nuts 1,5:1
09 66 322 7801	M3	3				Detail.	23-NOV-01	JB			
09 66 322 5801	M3	0,76 µm Au				Insp.					
09 66 322 6802	4-40 UNC	2				Stand.					
09 66 322 7802	4-40 UNC	3				HARTING EURL F-95972 Paris			 TB 09 66 322 X80X Sub.		
09 66 322 5802	4-40 UNC	0,76 µm Au	29733	23-NOV-01	JB						
Part number	nut thread	Performance level	Mod.	Dat.	Name						

Maßstab/  
Scale  
1,5:1  
Blatt/ Page  
1

## Данный компонент на территории Российской Федерации

### Вы можете приобрести в компании MosChip.

Для оперативного оформления запроса Вам необходимо перейти по данной ссылке:

<http://moschip.ru/get-element>

Вы можете разместить у нас заказ для любого Вашего проекта, будь то серийное производство или разработка единичного прибора.

В нашем ассортименте представлены ведущие мировые производители активных и пассивных электронных компонентов.

Нашей специализацией является поставка электронной компонентной базы двойного назначения, продукции таких производителей как XILINX, Intel (ex.ALTERA), Vicor, Microchip, Texas Instruments, Analog Devices, Mini-Circuits, Amphenol, Glenair.

Сотрудничество с глобальными дистрибьюторами электронных компонентов, предоставляет возможность заказывать и получать с международных складов практически любой перечень компонентов в оптимальные для Вас сроки.

На всех этапах разработки и производства наши партнеры могут получить квалифицированную поддержку опытных инженеров.

Система менеджмента качества компании отвечает требованиям в соответствии с ГОСТ Р ИСО 9001, ГОСТ РВ 0015-002 и ЭС РД 009

### Офис по работе с юридическими лицами:

105318, г.Москва, ул.Щербаковская д.3, офис 1107, 1118, ДЦ «Щербаковский»

Телефон: +7 495 668-12-70 (многоканальный)

Факс: +7 495 668-12-70 (доб.304)

E-mail: [info@moschip.ru](mailto:info@moschip.ru)

Skype отдела продаж:

moschip.ru

moschip.ru\_4

moschip.ru\_6

moschip.ru\_9