

## FEATURES:

- HB LEDs available in white, red, blue, and green
- Available lengths of 12", 24", 36", and 48"
- Individual placement or daisy chain
- Narrow Beam
- Instant On
- Lead/Mercury Free
- UL Rated
- Low Profile
- Long Life

The Coastline Series of LED lights feature high brightness performance in a low profile with a narrow beam. C5500 linears are available in a variety of lengths and LED colors, and are designed for individual placement and daisy chained configurations.

## SPECIFICATIONS

Part Number	Length	LED Color	Power Consumption	Color Temp (K) /Wavelength Range	Lumen Output
C5500-C--12	12"	Cool White	5.0	6500K	445
C5500-C--24	24"		10.0	6500K	870
C5500-C--36	36"		15.0	6500K	1295
C5500-C--48	48"		20.0	6500K	1720
C5500-N--12	12"	Neutral White	5.0	4750K	400
C5500-N--24	24"		10.0	4750K	780
C5500-N--36	36"		15.0	4750K	1170
C5500-N--48	48"		20.0	4750K	1560
C5500-W--12	12"	Warm White	5.0	3100K	390
C5500-W--24	24"		10.0	3100K	760
C5500-W--36	36"		15.0	3100K	1150
C5500-W--48	48"		20.0	3100K	1540
C5500-R--12	12"	Red	5.0	620~630nm	195
C5500-R--24	24"		10.0	620~630nm	390
C5500-R--36	36"		15.0	620~630nm	585
C5500-R--48	48"		20.0	620~630nm	780
C5500-G--12	12"	Green	5.0	520~535nm	320
C5500-G--24	24"		10.0	520~535nm	640
C5500-G--36	36"		15.0	520~535nm	960
C5500-G--48	48"		20.0	520~535nm	1280
C5500-B--12	12"	Blue	5.0	465~485nm	125
C5500-B--24	24"		10.0	465~485nm	250
C5500-B--36	36"		15.0	465~485nm	375
C5500-B--48	48"		20.0	465~485nm	500

Rated Life:	50,000 hours
Degree of Rotation:	0-90°
Operating Temperature:	0° C ~+ 40° C
Voltage Input:	24VDC, Constant Voltage
Controls:	See Accessory SW-1001
Housing:	Aluminum, Clear Polycarbonate Lens
Weight:	53~212
Dimensions:	W .83" (21.1mm) H .60" (15.2mm) L Please see page 2 for length dimensions **not including mounts

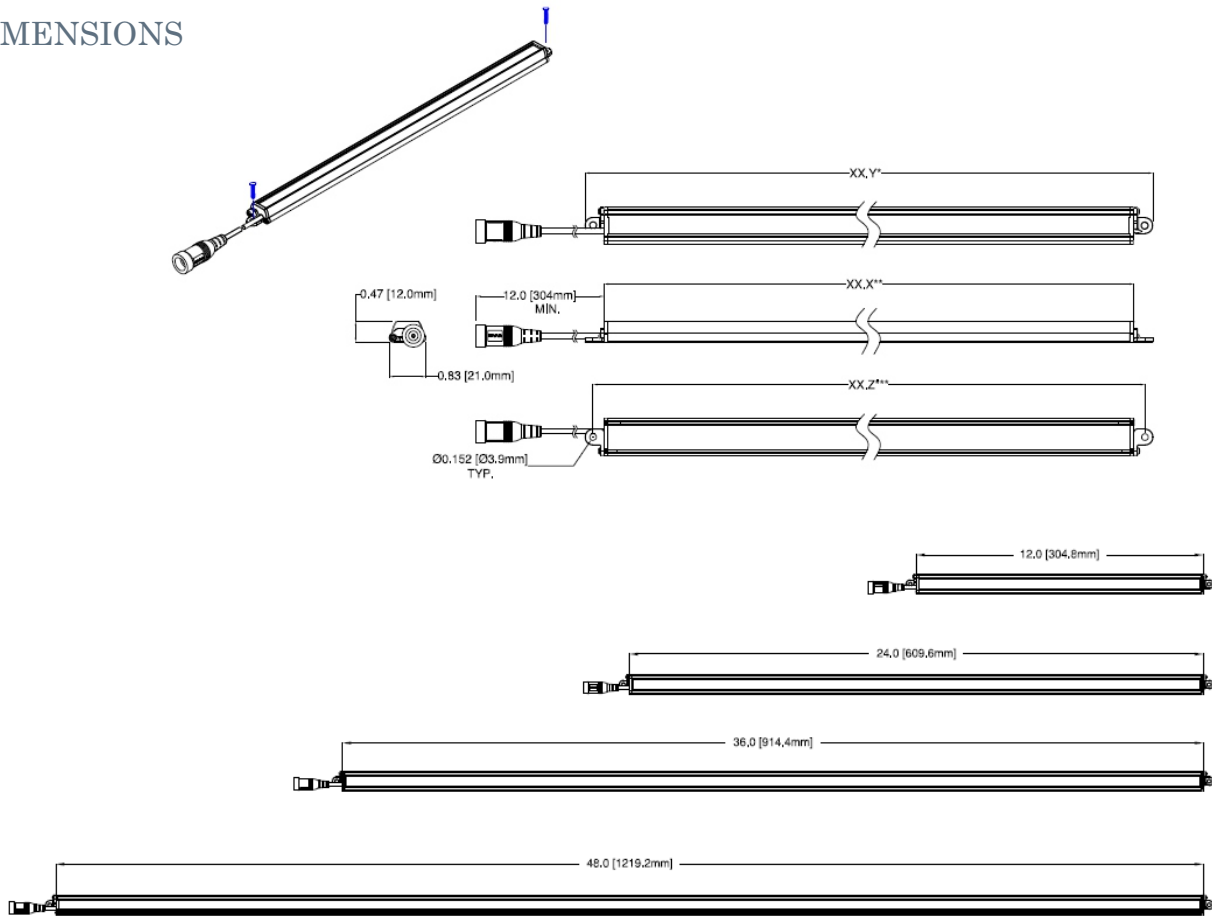
Compliance:



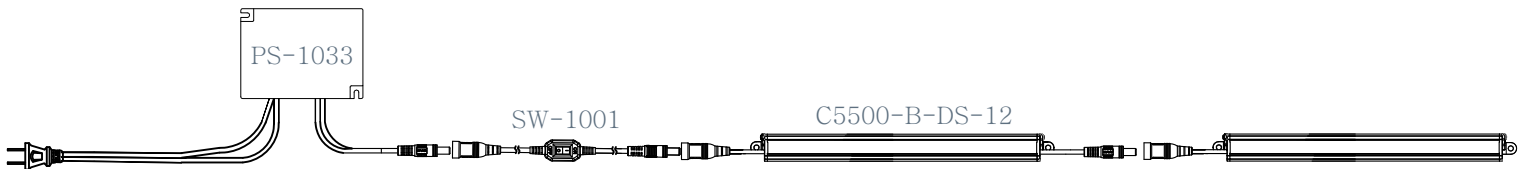
Restriction of Hazardous Substances Directive (RoHS) implements EU Directive 2002 / 95 which bans placing electrical and hazardous equipment that contains more than agreed levels of hazardous substances on the EU market. For a list of these substances, visit [www.rohs.gov.uk](http://www.rohs.gov.uk).

# COASTLINE C5500 SERIES

## DIMENSIONS



## DAISYCHAIN CONFIGURATION



## ORDERING INFORMATION

Model	Color	Type	Length	Example
C5500	C-Cool White	S-Standard	12"	C5500-C-S-12
C5500	B-Blue	DS-Daisychain	12"	C5500-B-DS-12

## ACCESSORIES

Class 2 Power Supply (40 Watt)

Califia Lighting Part #PS-1033

In-line On/Off Switch

Califia Lighting Part #SW-1001

All luminaires are easily customizable. Power accessories can be ordered separately.

## Данный компонент на территории Российской Федерации

### Вы можете приобрести в компании MosChip.

Для оперативного оформления запроса Вам необходимо перейти по данной ссылке:

<http://moschip.ru/get-element>

Вы можете разместить у нас заказ для любого Вашего проекта, будь то серийное производство или разработка единичного прибора.

В нашем ассортименте представлены ведущие мировые производители активных и пассивных электронных компонентов.

Нашей специализацией является поставка электронной компонентной базы двойного назначения, продукции таких производителей как XILINX, Intel (ex.ALTERA), Vicor, Microchip, Texas Instruments, Analog Devices, Mini-Circuits, Amphenol, Glenair.

Сотрудничество с глобальными дистрибьюторами электронных компонентов, предоставляет возможность заказывать и получать с международных складов практически любой перечень компонентов в оптимальные для Вас сроки.

На всех этапах разработки и производства наши партнеры могут получить квалифицированную поддержку опытных инженеров.

Система менеджмента качества компании отвечает требованиям в соответствии с ГОСТ Р ИСО 9001, ГОСТ РВ 0015-002 и ЭС РД 009

### Офис по работе с юридическими лицами:

105318, г.Москва, ул.Щербаковская д.3, офис 1107, 1118, ДЦ «Щербаковский»

Телефон: +7 495 668-12-70 (многоканальный)

Факс: +7 495 668-12-70 (доб.304)

E-mail: [info@moschip.ru](mailto:info@moschip.ru)

Skype отдела продаж:

moschip.ru

moschip.ru\_4

moschip.ru\_6

moschip.ru\_9