

FEATURES:

- HB LEDs available in white, red, blue, and green
- Available lengths of 12", 24", 36", and 48"
- Individual placement or daisy chain
- Narrow Beam
- Instant On
- Lead/Mercury Free
- UL Rated
- Low Profile
- Long Life

The Coastline Series of LED lights feature high brightness performance in a low profile with a narrow beam. C5500 linears are available in a variety of lengths and LED colors, and are designed for individual placement and daisy chained configurations.

SPECIFICATIONS

| Part Number | Length | LED Color | Power Consumption | Color Temp (K) /Wavelength Range | Lumen Output |
|--------------|--------|---------------|-------------------|----------------------------------|--------------|
| C5500-C-_-12 | 12" | Cool White | 5.0 | 6500K | 445 |
| C5500-C-_-24 | 24" | | 10.0 | 6500K | 870 |
| C5500-C-_-36 | 36" | | 15.0 | 6500K | 1295 |
| C5500-C-_-48 | 48" | | 20.0 | 6500K | 1720 |
| C5500-N-_-12 | 12" | Neutral White | 5.0 | 4750K | 400 |
| C5500-N-_-24 | 24" | | 10.0 | 4750K | 780 |
| C5500-N-_-36 | 36" | | 15.0 | 4750K | 1170 |
| C5500-N-_-48 | 48" | | 20.0 | 4750K | 1560 |
| C5500-W-_-12 | 12" | Warm White | 5.0 | 3100K | 390 |
| C5500-W-_-24 | 24" | | 10.0 | 3100K | 760 |
| C5500-W-_-36 | 36" | | 15.0 | 3100K | 1150 |
| C5500-W-_-48 | 48" | | 20.0 | 3100K | 1540 |
| C5500-R-_-12 | 12" | Red | 5.0 | 620~630nm | 195 |
| C5500-R-_-24 | 24" | | 10.0 | 620~630nm | 390 |
| C5500-R-_-36 | 36" | | 15.0 | 620~630nm | 585 |
| C5500-R-_-48 | 48" | | 20.0 | 620~630nm | 780 |
| C5500-G-_-12 | 12" | Green | 5.0 | 520~535nm | 320 |
| C5500-G-_-24 | 24" | | 10.0 | 520~535nm | 640 |
| C5500-G-_-36 | 36" | | 15.0 | 520~535nm | 960 |
| C5500-G-_-48 | 48" | | 20.0 | 520~535nm | 1280 |
| C5500-B-_-12 | 12" | Blue | 5.0 | 465~485nm | 125 |
| C5500-B-_-24 | 24" | | 10.0 | 465~485nm | 250 |
| C5500-B-_-36 | 36" | | 15.0 | 465~485nm | 375 |
| C5500-B-_-48 | 48" | | 20.0 | 465~485nm | 500 |

| | |
|------------------------|---|
| Rated Life: | 50,000 hours |
| Degree of Rotation: | 0-90° |
| Operating Temperature: | 0° C ~+ 40° C |
| Voltage Input: | 24VDC, Constant Voltage |
| Controls: | See Accessory SW-1001 |
| Housing: | Aluminum, Clear Polycarbonate Lens |
| Weight: | 53~212 |
| Dimensions: | W .83" (21.1mm) H .60" (15.2mm) L Please see page 2 for length dimensions **not including mounts |

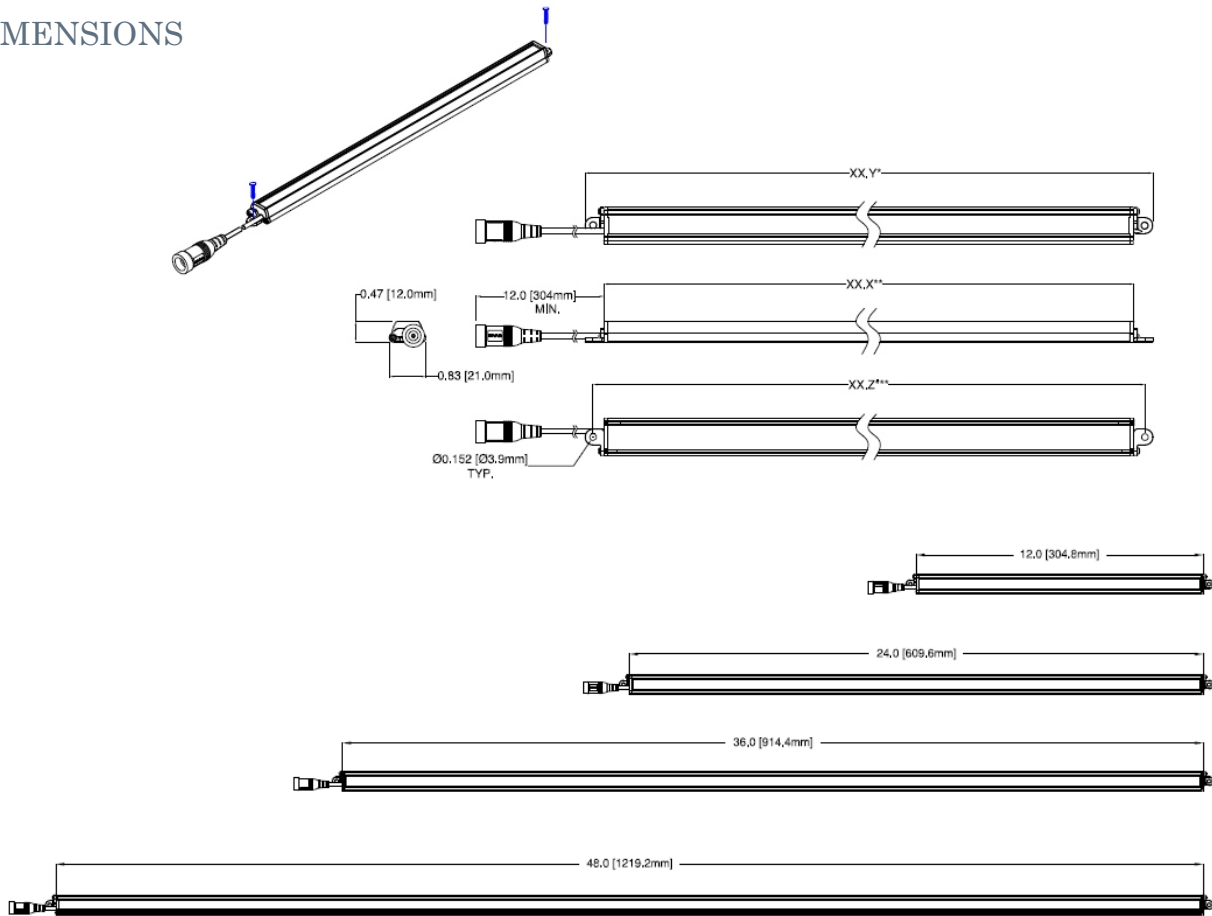
Compliance:



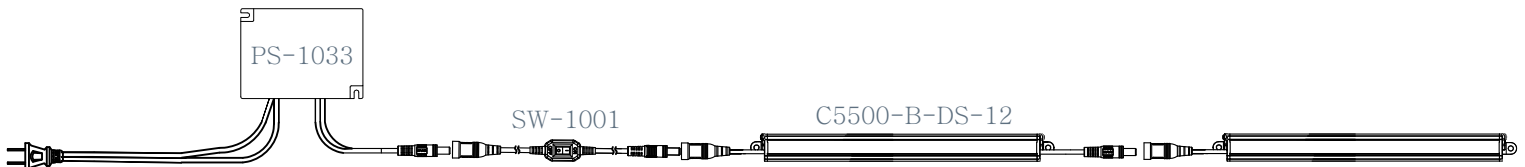
Restriction of Hazardous Substances Directive (RoHS) implements EU Directive 2002 / 95 which bans placing electrical and hazardous equipment that contains more than agreed levels of hazardous substances on the EU market. For a list of these substances, visit www.rohs.gov.uk.

COASTLINE C5500 SERIES

DIMENSIONS



DAISYCHAIN CONFIGURATION



ORDERING INFORMATION

| Model | Color | Type | Length | Example |
|-------|--------------|---------------|--------|---------------|
| C5500 | C-Cool White | S-Standard | 12" | C5500-C-S-12 |
| C5500 | B-Blue | DS-Daisychain | 12" | C5500-B-DS-12 |

ACCESSORIES

Class 2 Power Supply (40 Watt)

Califia Lighting Part #PS-1033

In-line On/Off Switch

Califia Lighting Part #SW-1001

All luminaires are easily customizable. Power accessories can be ordered separately.

Данный компонент на территории Российской Федерации

Вы можете приобрести в компании MosChip.

Для оперативного оформления запроса Вам необходимо перейти по данной ссылке:

<http://moschip.ru/get-element>

Вы можете разместить у нас заказ для любого Вашего проекта, будь то серийное производство или разработка единичного прибора.

В нашем ассортименте представлены ведущие мировые производители активных и пассивных электронных компонентов.

Нашей специализацией является поставка электронной компонентной базы двойного назначения, продукции таких производителей как XILINX, Intel (ex.ALTERA), Vicor, Microchip, Texas Instruments, Analog Devices, Mini-Circuits, Amphenol, Glenair.

Сотрудничество с глобальными дистрибьюторами электронных компонентов, предоставляет возможность заказывать и получать с международных складов практически любой перечень компонентов в оптимальные для Вас сроки.

На всех этапах разработки и производства наши партнеры могут получить квалифицированную поддержку опытных инженеров.

Система менеджмента качества компании отвечает требованиям в соответствии с ГОСТ Р ИСО 9001, ГОСТ РВ 0015-002 и ЭС РД 009

Офис по работе с юридическими лицами:

105318, г.Москва, ул.Щербаковская д.3, офис 1107, 1118, ДЦ «Щербаковский»

Телефон: +7 495 668-12-70 (многоканальный)

Факс: +7 495 668-12-70 (доб.304)

E-mail: info@moschip.ru

Skype отдела продаж:

moschip.ru

moschip.ru_4

moschip.ru_6

moschip.ru_9