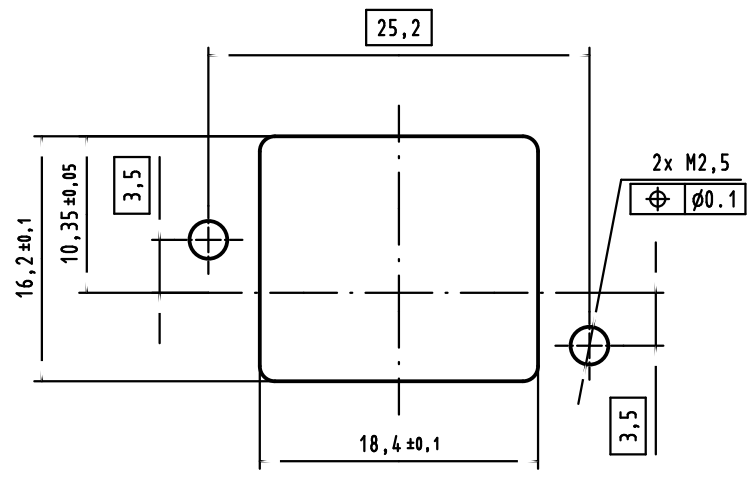
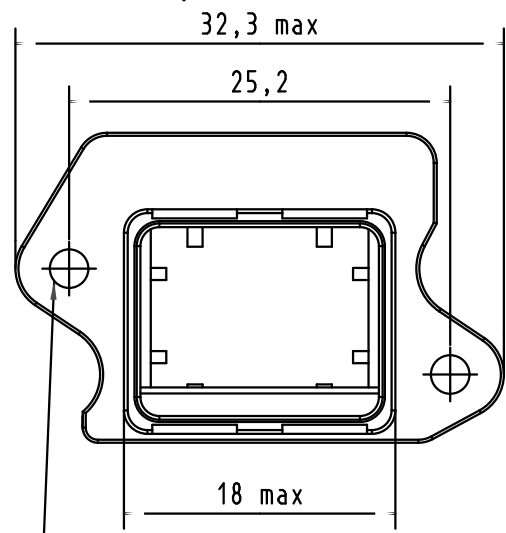


1 2 3 4 5 6

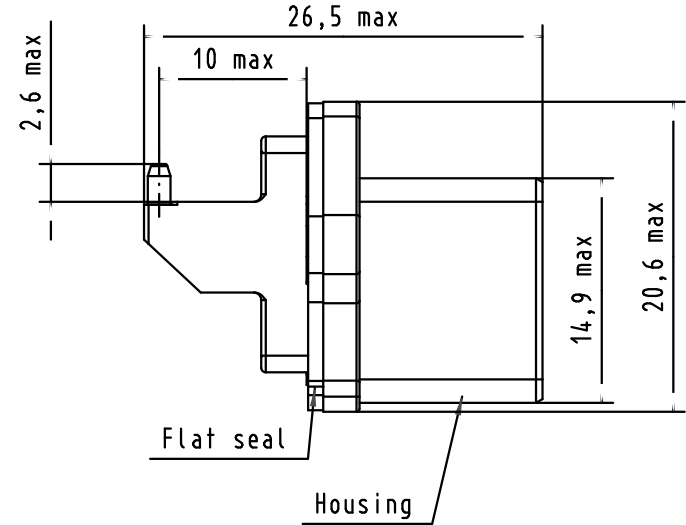
A
B



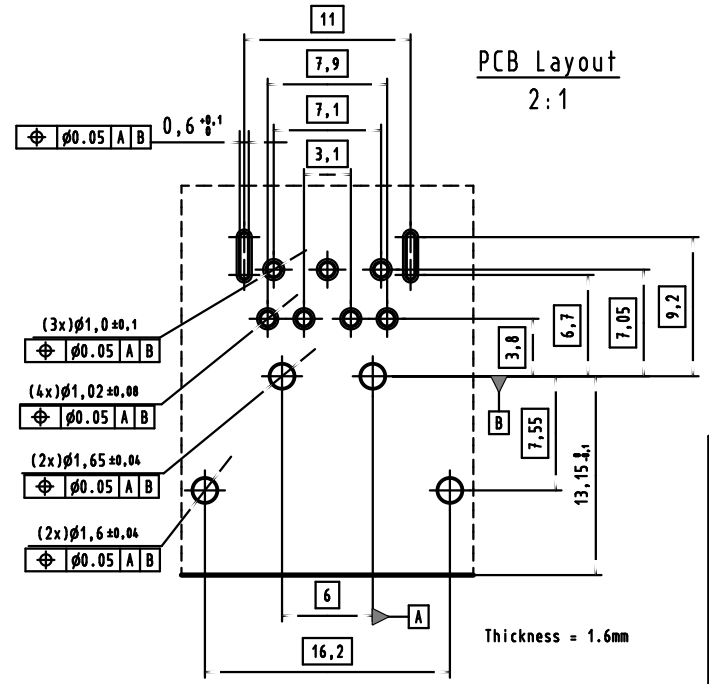
Panel Cutting
2:1



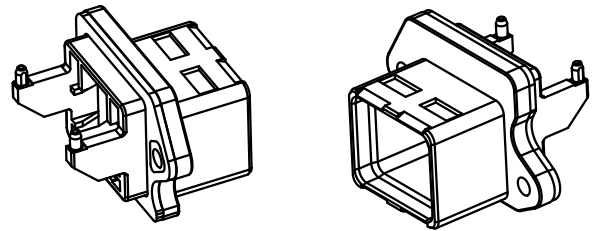
2 holes for M2.5 screws
acc. to DIN 912 or ISO 4762
with M2.5 washers acc. to
EN ISO 7092



C
D



PCB Layout
2:1



Connector pitch on pannel:
Axis X = 27 mm
Axis Y = 21 mm

				Dot.	Name	 All Dim. in mm Orig. Size DIN A4	RJ industrial - Hybrid Push-Pull Angled receptacle Housing	Maßstab/ Scale 2:1
			Detail.	13Nov2008	ED			
			Insp.					
			Stand.					
35411	13Nov2008	ED	HARTING EURL F-95972 Paris				TB 09 45 545 1325	Blatt/ Page 1 / 1
Mod.	Dot.	Name						

Данный компонент на территории Российской Федерации

Вы можете приобрести в компании MosChip.

Для оперативного оформления запроса Вам необходимо перейти по данной ссылке:

<http://moschip.ru/get-element>

Вы можете разместить у нас заказ для любого Вашего проекта, будь то серийное производство или разработка единичного прибора.

В нашем ассортименте представлены ведущие мировые производители активных и пассивных электронных компонентов.

Нашей специализацией является поставка электронной компонентной базы двойного назначения, продукции таких производителей как XILINX, Intel (ex.ALTERA), Vicor, Microchip, Texas Instruments, Analog Devices, Mini-Circuits, Amphenol, Glenair.

Сотрудничество с глобальными дистрибьюторами электронных компонентов, предоставляет возможность заказывать и получать с международных складов практически любой перечень компонентов в оптимальные для Вас сроки.

На всех этапах разработки и производства наши партнеры могут получить квалифицированную поддержку опытных инженеров.

Система менеджмента качества компании отвечает требованиям в соответствии с ГОСТ Р ИСО 9001, ГОСТ РВ 0015-002 и ЭС РД 009

Офис по работе с юридическими лицами:

105318, г.Москва, ул.Щербаковская д.3, офис 1107, 1118, ДЦ «Щербаковский»

Телефон: +7 495 668-12-70 (многоканальный)

Факс: +7 495 668-12-70 (доб.304)

E-mail: info@moschip.ru

Skype отдела продаж:

moschip.ru

moschip.ru_4

moschip.ru_6

moschip.ru_9